

789

Gerätesteckdose

**KAISER**  
 ELEKTROTECHNISCHE FABRIK

Gerätesteckdose 155°, 10 A, mit Schutzkontakt  
 Mains appliance line socket 155°, 10 A, with earthing contact


 C 15 A  

**Beschreibung / Description**

Wiederanschließbare Ausführung für flexible Leitungen H05RR-F 3G1,0 mm<sup>2</sup> und 3G1,5 mm<sup>2</sup>.

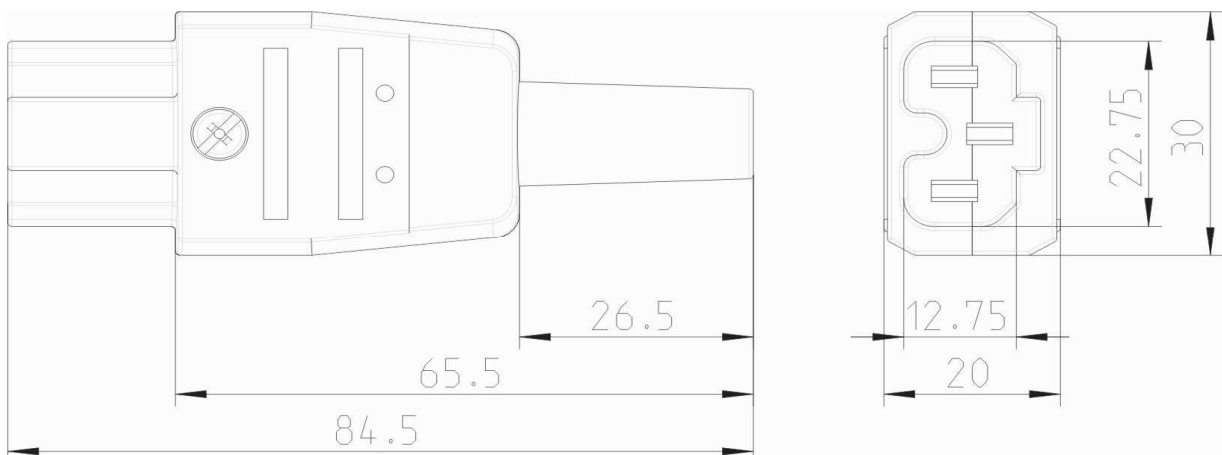
Abisolierung: N, L, PE: 20,0 mm,

Rewireable for supply line H05RR-F 3G1,0 mm<sup>2</sup> and 3G1,5 mm<sup>2</sup>.

Wire Stripping: N, L, PE: 20,0 mm,

**Technische Daten / Specification**

Nennspannung / Rated voltage	250 VAC
Nennstrom / Rated current	10 A
Bauart / According to	DIN EN 60320-2-2, Normblatt C 15 A
Anschlüsse / Type of terminals	Schraubanschluss / Screw terminals
Kontakte / Material of terminals	CuZn 37 / CuZn 38
Kontaktträger / Carrying parts	Polyamid 6 / Polyamide 6
Gehäuse / Cover	Polyamid 6 / Polyamide 6

**Abmessungen / Dimension**


Technische Angaben und Änderungen behalten wir uns vor • Technical data are subject to change