

## MC 1,5/ 4-G-3,5


Artikelnummer: 1844236

Abbildung zeigt eine 10-polige Variante des Artikels

<http://eshop.phoenixcontact.de/phoenix/treeViewClick.do?UID=1844236>

Grundgehäuse, Nennstrom: 8 A, Bemessungsspannung (III/2): 160 V, Polzahl: 4, Rastermaß: 3,5 mm, Farbe: grün, Metalloberfläche: Sn, Montage: Löten

### Kaufmännische Daten

GTIN (EAN)	
Verkaufsgruppe	E100
VPE	50 stk.
Zolltarif	85366990
Katalogseitenangabe	Seite 174 (CC-2009)

### Produkthinweise

WEEE/RoHS konform seit:  
01.01.2003

<http://download.phoenixcontact.de>  
Bitte beachten Sie, dass die hier angegebenen Daten dem Online-Katalog entnommen sind. Die vollständigen Informationen und Daten entnehmen Sie bitte der Anwenderdokumentation. Es gelten die Allgemeinen Nutzungsbedingungen für Internet-Downloads.

### Technische Daten

#### Maße / Pole

Länge	9,2 mm
Rastermaß	3,5 mm
Maß a	10,5 mm

Polzahl	4
Stiftabmessungen	0,8 x 0,8 mm
Bohrlochdurchmesser	1,2 mm

#### Technischen Daten

Artikelfamilie	MC 1,5/...-G
Isolierstoffgruppe	IIIa
Bemessungsstoßspannung (III/3)	2,5 kV
Bemessungsstoßspannung (III/2)	2,5 kV
Bemessungsstoßspannung (II/2)	2,5 kV
Bemessungsspannung (III/2)	160 V
Bemessungsspannung (II/2)	250 V
Anschluss gemäß Norm	EN-VDE
Nennstrom I <sub>N</sub>	8 A
Nennspannung U <sub>N</sub>	160 V
Belastungsstrom maximal	8 A
Isolierstoff	PBT
Brennbarkeitsklasse nach UL 94	V0
Nennspannung UL/CUL Usegroup B	300 V
Nennstrom UL/CUL Usegroup B	8 A
Nennspannung UL/CUL Usegroup D	300 V
Nennstrom UL/CUL Usegroup D	8 A

#### Approbationen



Approbationen

CB, CSA, CUL, GOST, UL, VDE-PZI

#### Zubehör

Artikel	Bezeichnung	Beschreibung
<b>Allgemein</b>		
1841161	MC 1,5/10-LWL 1,5-3,5	Lichtleiter, Rastermaß: 3,5 mm, Polzahl: 10, Maß a: 1,5 mm, Farbe: transparent

1841187	MC 1,5/10-LWL 2,3-3,5	Lichtleiter, Rastermaß: 3,5 mm, Polzahl: 10, Maß a: 2,3 mm, Farbe: transparent
1841200	MC 1,5/10-LWL 4-3,5	Lichtleiter, Rastermaß: 3,5 mm, Polzahl: 10, Maß a: 4 mm, Farbe: transparent

### Markierung

0804073	SK 3,5/2,8:FORTL.ZAHLEN	Kennzeichnungskarte, längs bedruckt, selbstklebend, 10-teiliger Kennzeichnungsstreifen, 14 gleiche Dekaden beschriftet mit 1-10, 11-20 usw. bis 91-99, ausreichend für 140 Klemmen
---------	-------------------------	--

### Stecker/Adapter

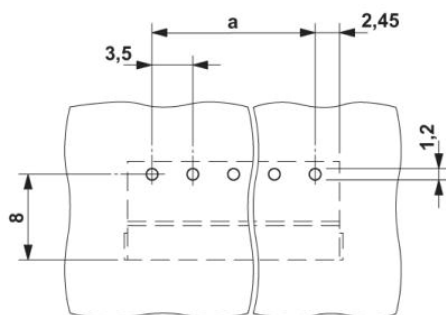
1734634	CP-MSTB	Kodierprofil, wird in die Nut am Steckerteil bzw. invertierten Grundgehäuse eingeschoben, aus rotem Isolierstoff
---------	---------	--

### Ergänzende Produkte

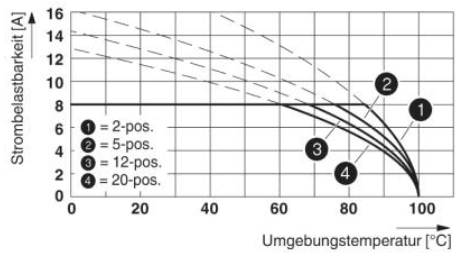
Artikel	Bezeichnung	Beschreibung
<b>Allgemein</b>		
1840382	MC 1,5/ 4-ST-3,5	Steckerteil, Nennstrom: 8 A, Bemessungsspannung (III/2): 160 V, Polzahl: 4, Rastermaß: 3,5 mm, Anschlussart: Schraubanschluss, Farbe: grün, Metalloberfläche: Sn
1863178	MCVR 1,5/ 4-ST-3,5	Steckerteil, Nennstrom: 8 A, Bemessungsspannung (III/2): 160 V, Polzahl: 4, Rastermaß: 3,5 mm, Anschlussart: Schraubanschluss, Farbe: grün, Metalloberfläche: Sn
1862878	MCVW 1,5/ 4-ST-3,5	Steckerteil, Nennstrom: 8 A, Bemessungsspannung (III/2): 160 V, Polzahl: 4, Rastermaß: 3,5 mm, Anschlussart: Schraubanschluss, Farbe: grün, Metalloberfläche: Sn

### Zeichnungen

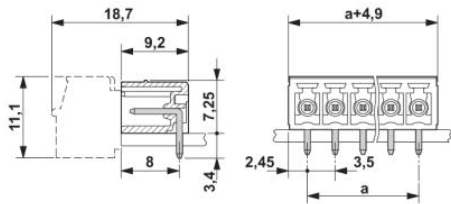
Bohrplan/Lötpadgeometrie



### Diagramm



### Maßzeichnung



**Adresse**

PHOENIX CONTACT Deutschland GmbH  
Flachmarktstr. 8  
32825 Blomberg, Germany  
Tel +49 5235 3 12000  
Fax +49 5235 3 1200  
<http://www.phoenixcontact.de>



© 2011 Phoenix Contact  
Technische Änderungen vorbehalten