

D-SUB-Busstecker - SUBCON-PLUS-PROFIB/SC2 - 2708232

Bitte beachten Sie, dass die hier angegebenen Daten dem Online-Katalog entnommen sind. Die vollständigen Informationen und Daten entnehmen Sie bitte der Anwenderdokumentation. Es gelten die Allgemeinen Nutzungsbedingungen für Internet-Downloads. (<http://download.phoenixcontact.de>)



D-SUB-Stecker, 9-polig, Stift, Kabelzuführung unter 35°, Bussystem: PROFIBUS DP bis 12 MBit/s, Abschlusswiderstand über Schiebeschalter zuschaltbar, Pinbelegung: 3, 5, 6, 8; Schraubanschlussklemmen



Kaufmännische Daten

Verpackungseinheit	1
GTIN	4017918960483

Technische Daten

Maße

Kabeldurchmesser max.	8,4 mm
Kabeldurchmesser min.	7,6 mm
Breite	16,6 mm
Höhe	39,4 mm
Länge	58 mm

Umgebungsbedingungen

Umgebungstemperatur (Betrieb)	-20 °C ... 75 °C
Umgebungstemperatur (Lagerung/Transport)	-25 °C ... 80 °C
Höhenlage	5000 m (Einschränkung siehe Herstellererklärung)

Allgemein

Nennspannung U_N	50 V
Nennstrom I_N	100 mA
Bussystem	PROFIBUS DP
Signal	PROFIBUS
Steckzyklen	> 200
SUBCON-Befestigungsschrauben	4-40 UNC
Anzugsdrehmoment	0,4 Nm
Material Gehäuse	ABS, metallisiert
Pinbelegung	3, 5, 6, 8

Anschlussdaten

Anschluss	D-SUB-Steckanschluss
Polzahl	9

D-SUB-Busstecker - SUBCON-PLUS-PROFIB/SC2 - 2708232

Technische Daten

Anschlussdaten

Anschlussart	D-SUB-Stecker
Abschlusswiderstand	390 Ω
Abschlusswiderstand	220 Ω
Abschlusswiderstand	390 Ω (von außen zuschaltbar)
Anschluss	Printanschluss
Anschlussart	Schraubanschluss
Leiterquerschnitt flexibel min	0,14 mm ²
Leiterquerschnitt flexibel max	1 mm ²
Leiterquerschnitt starr min	0,14 mm ²
Leiterquerschnitt starr max	1,5 mm ²
Leiterquerschnitt flexibel AWG min	26
Leiterquerschnitt flexibel AWG max	18
Leiterquerschnitt AWG/kcmil min	26
Leiterquerschnitt AWG/kcmil max	16
Abisolierlänge	5 mm
Anzugsdrehmoment	0,4 Nm

Klassifikationen

eCl@ss

eCl@ss 4.0	27140816
eCl@ss 4.1	27140816
eCl@ss 5.0	27143424
eCl@ss 5.1	27143424
eCl@ss 6.0	27143424
eCl@ss 7.0	27440209
eCl@ss 8.0	27440209

ETIM

ETIM 2.0	EC001132
ETIM 3.0	EC001132
ETIM 4.0	EC001132
ETIM 5.0	EC001132

UNSPSC


UNSPSC 6.01	30211802
UNSPSC 7.0901	39121402
UNSPSC 11	39121402
UNSPSC 12.01	39121402
UNSPSC 13.2	39121402

D-SUB-Busstecker - SUBCON-PLUS-PROFIB/SC2 - 2708232

Approbationen

UL Recognized / cUL Recognized / CSA / cULus Recognized /

Approbationsdetails

UL Recognized 

cUL Recognized 

CSA

cULus Recognized 

Zubehör

Abisolierwerkzeug

QUICK WIREFOX 6 - 1204384



PSM-STRIP-FC/PROFIB - 2744623



Datenkabel Meterware

D-SUB-Busstecker - SUBCON-PLUS-PROFIB/SC2 - 2708232

Zubehör

PSM-CABLE-PROFIB/FC - 2744652



Schraubwerkzeug

SZF 0-0,4X2,5 - 1204504



SZK PH1 VDE - 1205150



Datenstecker

SUBCON-PLUS-PROFIB/PG/SC2 - 2708245



SUBCON-PLUS-PROFIB/90/PG/IDC - 2313685



D-SUB-Busstecker - SUBCON-PLUS-PROFIB/SC2 - 2708232

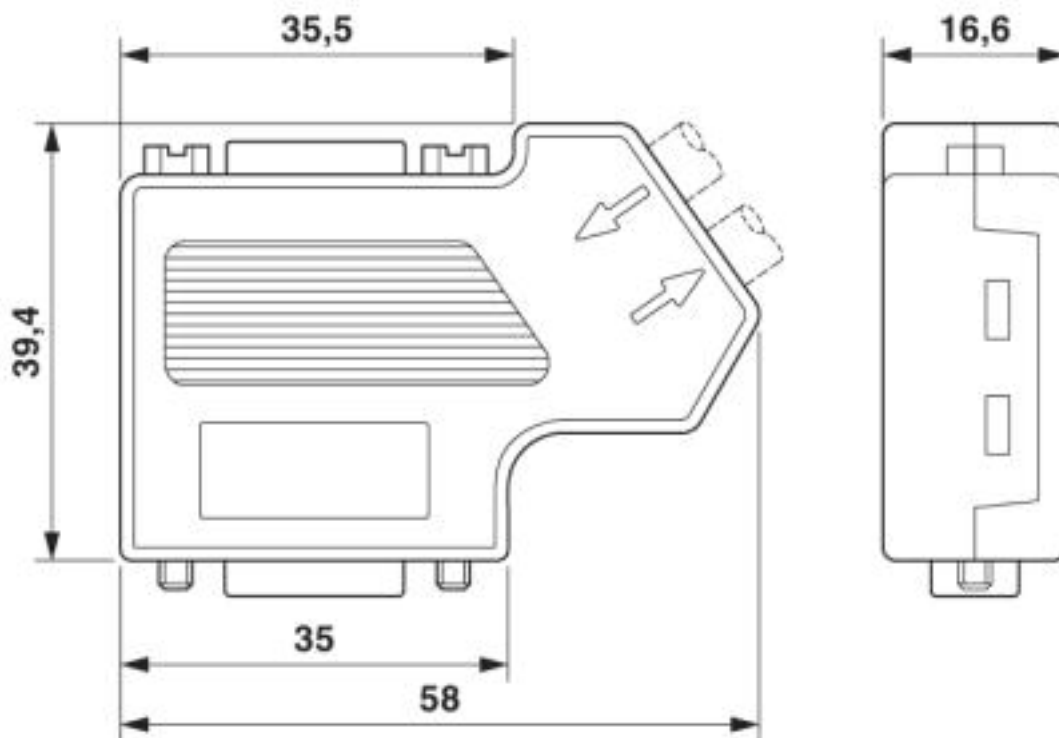
Zubehör

SUBCON-PLUS-PROFIB/AX/SC - 2744380



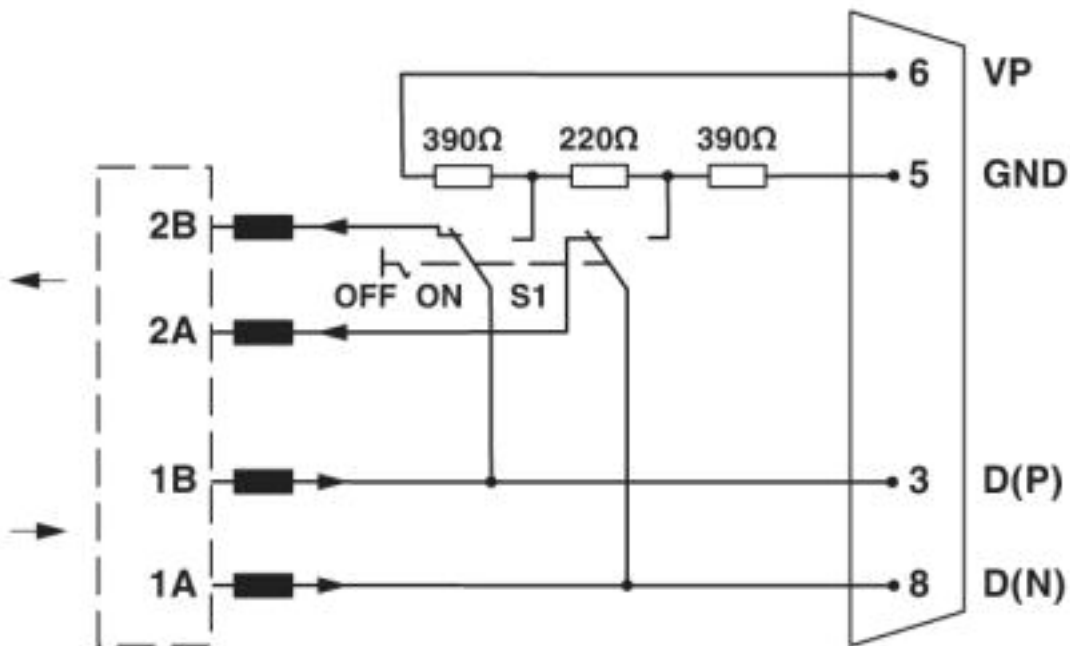
Zeichnungen

Maßzeichnung



D-SUB-Busstecker - SUBCON-PLUS-PROFIB/SC2 - 2708232

Schaltplan



Funktionsschaltbild der Steckerfamilie SUBCON-PLUS-PROFIB/...

© Phoenix Contact 2013 - alle Rechte vorbehalten
<http://www.phoenixcontact.com>