

# Signalverdoppler - MINI MCR-SL-UI-2I-NC - 2864176

Bitte beachten Sie, dass die hier angegebenen Daten dem Online-Katalog entnommen sind. Die vollständigen Informationen und Daten entnehmen Sie bitte der Anwenderdokumentation. Es gelten die Allgemeinen Nutzungsbedingungen für Internet-Downloads. (<http://download.phoenixcontact.de>)



4-Wege-Signalverdoppler zur galvanischen Trennung und Verdopplung von Analogsignalen, mit Schraubanschluss, Standardkonfiguration.

## Produktbeschreibung

Der 6,2 mm schmale konfigurierbare 4-Wege-Signalverdoppler MINI MCR-SL-UI-2I... wird zur galvanischen Trennung, Umsetzung, Verstärkung und Filterung von Standard-Normsignalen eingesetzt. Eingangsseitig sind die analogen Normsignale 0...20 mA, 4...20 mA, 0...10 V oder 1...5 V wählbar, ausgangsseitig stehen zwei unabhängig einstellbare Stromausgänge mit 0...20-mA- bzw. 4...20-mA-Signal galvanisch getrennt zur Verfügung (4-Wege-Trennung). Die an der Gehäusesseite zugänglichen DIP-Schalter erlauben die Konfiguration der Ein- und Ausgangssignalsbereiche. Die Spannungsversorgung (19,2 V DC bis 30 V DC) kann wahlweise über die Anschlussklemmen der Module oder im Verbund über den Tragschienen-Busverbinder erfolgen.

## Produkteigenschaften

- Energieversorgung über das Fußelement (T-Connector) möglich
- Hochkompakter Trennverstärker zur galvanischen Trennung, Wandlung, Verstärkung, Filterung und Verdopplung von analogen Normsignalen
- Mittels DIP-Schalter bis zu 8 Signalkombinationen konfigurierbar
- 4-Wege-Trennung
- Verdopplung eines analogen Normsignals auf zwei Stromausgänge



## Kaufmännische Daten

Verpackungseinheit	1
GTIN	4017918974800

## Technische Daten

Hinweis:

Nutzungsbeschränkung	EMV: Klasse-A-Produkt, siehe Herstellererklärung im Downloadbereich
----------------------	---

Maße

Breite	6,2 mm
Höhe	93,1 mm
Tiefe	102,5 mm

Umgebungsbedingungen

Umgebungstemperatur (Betrieb)	-20 °C ... 60 °C
-------------------------------	------------------

# Signalverdoppler - MINI MCR-SL-UI-2I-NC - 2864176

## Technische Daten

### Umgebungsbedingungen

Umgebungstemperatur (Lagerung/Transport)	-40 °C ... 85 °C
Schutzart	IP20

### Eingangsdaten

Konfigurierbar/Programmierbar	ja, unkonfiguriert
Eingangssignal Spannung	0 V ... 10 V (andere Einstellung bei Bestellung angeben)
Eingangssignal Spannung	1 V ... 5 V
Eingangssignal Strom	0 mA ... 20 mA
Eingangssignal Strom	4 mA ... 20 mA
max. Eingangsspannung	30 V
max. Eingangsstrom	50 mA
Eingangswiderstand Spannungseingang	ca. 100 kΩ
Eingangswiderstand Stromeingang	ca. 50 Ω

### Ausgangsdaten

Konfigurierbar/Programmierbar	ja, unkonfiguriert
Ausgangssignal Strom	2x 0 mA ... 20 mA
Ausgangssignal Strom	2x 4 mA ... 20 mA
max. Ausgangsstrom	ca. 22 mA
Bürde/Ausgangslast Stromausgang	≤ 250 Ω (bei 20 mA)

### Versorgung

Versorgungsnennspannung	24 V DC
Versorgungsspannungsbereich	19,2 V DC ... 30 V DC (Zur Brückung der Versorgungsspannung kann der T-Connector (ME 6,2 TBUS-2 1,5/5-ST-3,81 GN, Artikel-Nr. 2869728) eingesetzt werden, aufschnappbar auf 35-mm-Tragschiene nach EN 60715)
Stromaufnahme maximal	< 30 mA (bei 24 V DC inkl. Last)
Leistungsaufnahme	< 600 mW

### Anschlussdaten

Anschlussart	Schraubanschluss
Leiterquerschnitt starr min	0,2 mm <sup>2</sup>
Leiterquerschnitt starr max	2,5 mm <sup>2</sup>
Leiterquerschnitt flexibel min	0,2 mm <sup>2</sup>
Leiterquerschnitt flexibel max	2,5 mm <sup>2</sup>
Leiterquerschnitt AWG/kcmil min	26
Leiterquerschnitt AWG/kcmil max	12
Abisolierlänge	12 mm
Schraubengewinde	M3

### Allgemein

Anzahl der Kanäle	2
Übertragungsfehler maximal	≤ 0,2 % (vom Endwert)
Übertragungsfehler typisch	< 0,1 %

# Signalverdoppler - MINI MCR-SL-UI-2I-NC - 2864176

## Technische Daten

### Allgemein

Temperaturkoeffizient maximal	< 0,01 %/K
Temperaturkoeffizient typisch	< 0,004 %/K
Grenzfrequenz (3 dB)	ca. 35 Hz
Schutzbeschaltung	Transientenschutz
Galvanische Trennung	Basisisolierung nach EN 61010
Überspannungskategorie	II
Verschmutzungsgrad	2
Bemessungsisolationsspannung	50 V AC/DC
Prüfspannung Eingang/Ausgang/Versorgung	1,5 kV (50 Hz, 1 min.)
Elektromagnetische Verträglichkeit	Konformität zur EMV-Richtlinie 2004/108/EG
Störabstrahlung	EN 61000-6-4
Störfestigkeit	EN 61000-6-2 Während der Störbeeinflussung kann es zu geringen Abweichungen kommen.
Farbe	grün
Material Gehäuse	PBT
Einbaulage	beliebig
Montagehinweis	Zur Brückung der Versorgungsspannung kann der T-Connector eingesetzt werden, aufschnappbar auf 35-mm-Tragschiene nach EN 60715.
Konformität	CE-konform
ATEX	# II 3 G Ex nA IIC T4 Gc X
UL, USA / Kanada	UL 508 Recognized
UL, USA / Kanada	Class I, Div. 2, Groups A, B, C, D T5
GL	GL EMC 2 D

### EMV-Daten

Benennung	Elektromagnetisches HF-Feld
Normen/Bestimmungen	EN 61000-4-3
typische Abweichung vom Messbereichsendwert	5 %
Benennung	Schnelle transiente Störungen (Burst)
Normen/Bestimmungen	EN 61000-4-4
typische Abweichung vom Messbereichsendwert	5 %
Benennung	Leitungsgeführte Störgrößen
Normen/Bestimmungen	EN 61000-4-6
typische Abweichung vom Messbereichsendwert	5 %

## Klassifikationen

### eCl@ss

eCl@ss 4.0	27210120
eCl@ss 4.1	27210120
eCl@ss 5.0	27210120
eCl@ss 5.1	27210120

# Signalverdoppler - MINI MCR-SL-UI-2I-NC - 2864176

## Klassifikationen

### eCl@ss

eCl@ss 6.0	27210120
eCl@ss 7.0	27210120
eCl@ss 8.0	27210120

### ETIM

ETIM 2.0	EC001485
ETIM 3.0	EC001485
ETIM 4.0	EC001485
ETIM 5.0	EC001485

### UNSPSC

UNSPSC 6.01	30211506
UNSPSC 7.0901	39121008
UNSPSC 11	39121008
UNSPSC 12.01	39121008
UNSPSC 13.2	39121008

## Approbationen

UL Listed / cUL Listed / ATEX / cULus Listed / UL Recognized / cUL Recognized / GL / cULus Recognized /

### Approbationsdetails

UL Listed

cUL Listed

ATEX

cULus Listed


UL Recognized

# Signalverdoppler - MINI MCR-SL-UI-2I-NC - 2864176

## Approbationen

cUL Recognized 

GL

cULus Recognized 

## Zubehör

### Tragschienen-Busverbinder

ME 6,2 TBUS-2 1,5/5-ST-3,81 GN - 2869728



---

## Einspeisemodul

MINI MCR-SL-PTB - 2864134



MINI MCR-SL-PTB-SP - 2864147



---

## Stromversorgung

## Signalverdoppler - MINI MCR-SL-UI-2I-NC - 2864176

### Zubehör

MINI-SYS-PS-100-240AC/24DC/1.5 - 2866983



---

MINI-PS-100-240AC/24DC/1.5/EX - 2866653



---

### Markierungsmaterial

MINI MCR DKL - 2308111



---

MINI MCR-DKL-LABEL - 2810272

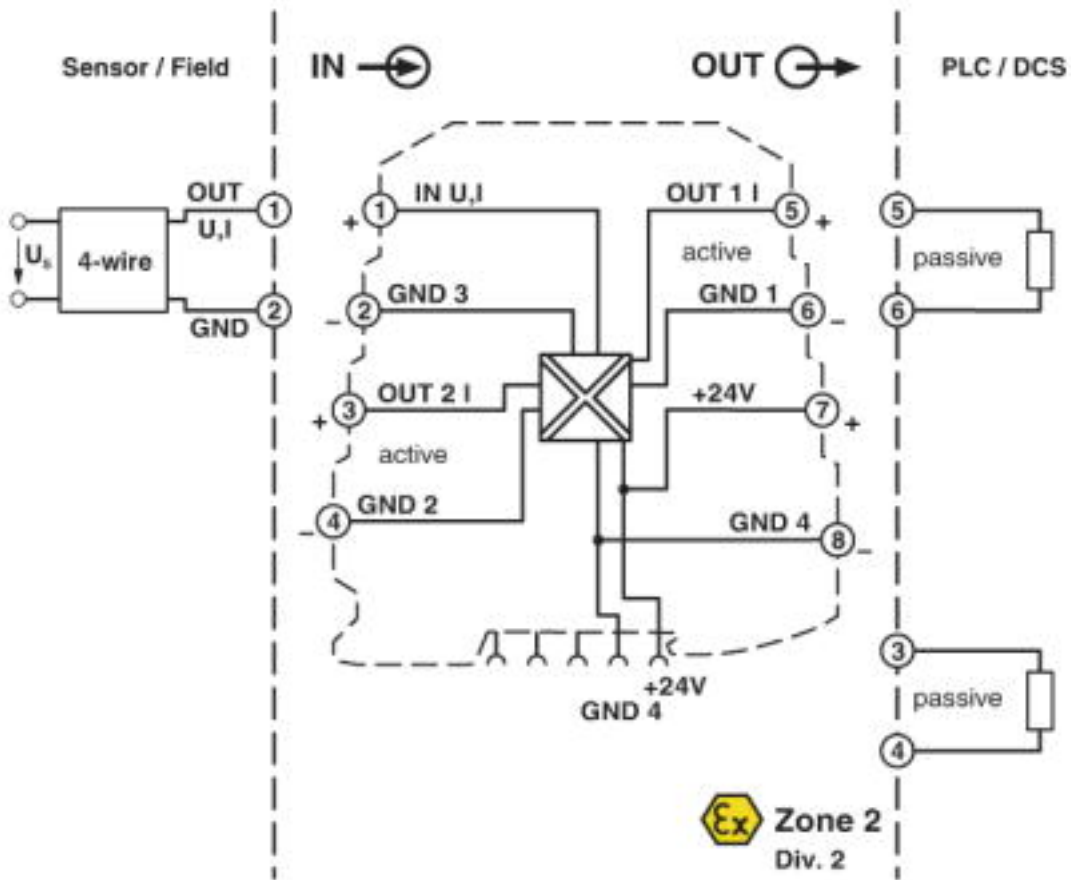


---

### Zeichnungen

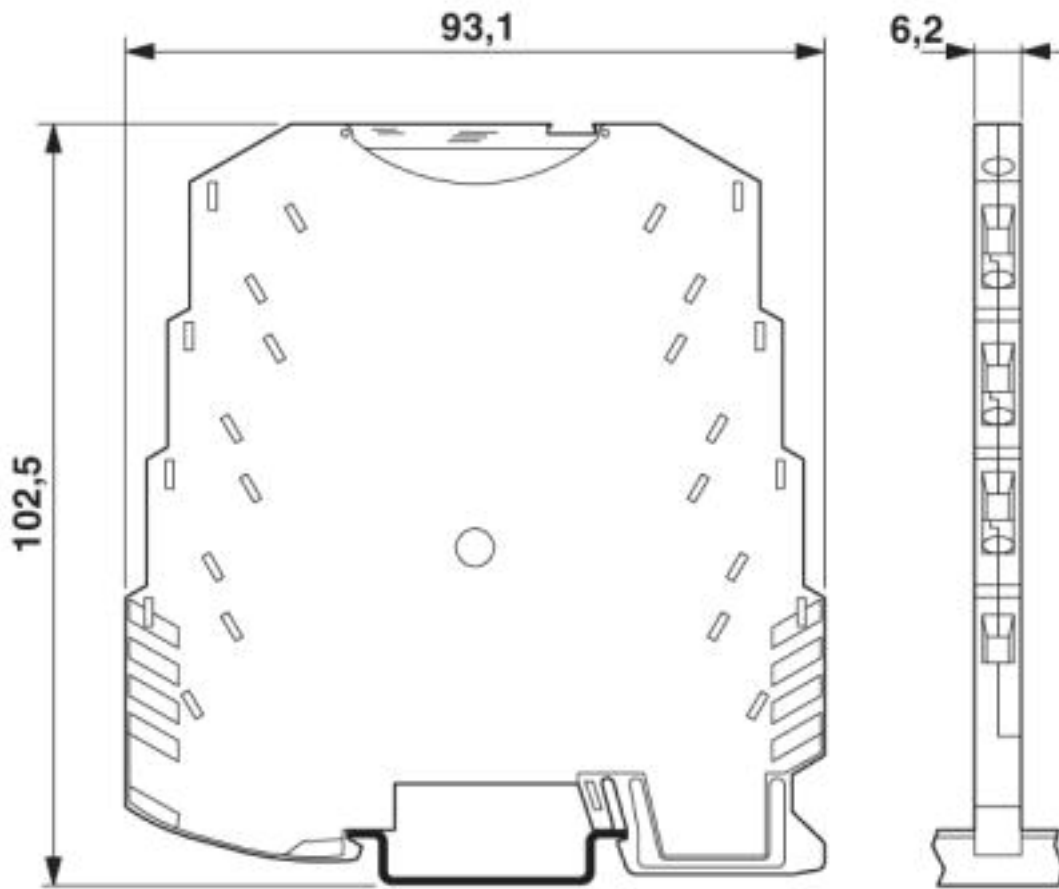
# Signalverdoppler - MINI MCR-SL-UI-2I-NC - 2864176

Blockschaltbild



# Signalverdoppler - MINI MCR-SL-UI-2I-NC - 2864176

Maßzeichnung



© Phoenix Contact 2013 - alle Rechte vorbehalten  
<http://www.phoenixcontact.com>