

Grenzwertschalter - MINI MCR-SL-UI-REL - 2864480

Bitte beachten Sie, dass die hier angegebenen Daten dem Online-Katalog entnommen sind. Die vollständigen Informationen und Daten entnehmen Sie bitte der Anwenderdokumentation. Es gelten die Allgemeinen Nutzungsbedingungen für Internet-Downloads. (<http://download.phoenixcontact.de>)



Grenzwertschalter, mit einstellbarer Hysterese und Verzögerungszeit, mit Schraubanschluss

Produktbeschreibung

Der 6,2 mm schmale konfigurierbare 3-Wege-Schwellwertschalter MINI MCR-SL-UI-REL... wird zur Regelung und Überwachung von analogen Normsignalen eingesetzt. Eingangsseitig können die analogen Normsignale 0...20 mA oder 0...10 V per DIP-Schalter eingestellt werden. Ausgangsseitig steht ein Relais mit Wechslerkontakt zur Verfügung. Die Einstellung der Schaltschwellen erfolgt mittels Potenziometer. Die an der Gehäusesseite zugänglichen DIP-Schalter haben die folgenden Funktionen:– Konfiguration der Schalthysterese,– Konfiguration des Arbeits- und Ruhestromverhaltens,– Einstellung der Relaisanzugzeiten sowie– Einstellung der Abfallverzögerungszeiten. Der Relaisstatus wird mittels einer gelben LED in der Gehäusefront angezeigt. Die Spannungsversorgung (19,2 V DC bis 30 V DC) kann wahlweise über die Anschlussklemmen der Module oder im Verbund über den Tragschienen-Busverbinder erfolgen.

Produkteigenschaften

- Energieversorgung über das Fußelement (T-Connector) möglich
- Hochkompakter Grenzwertschalter zur Schaltung analoger Grenzwerte
- Zustands- und Fehlersignalisierung über zwei Diagnose-LEDs
- Arbeitsstrom-/Ruhestromumschaltung
- Wechslerrelais am Ausgang
- Grenzwert über frontseitiges Potenziometer frei einstellbar
- Mittels DIP-Schalter Eingangssignal, Hysterese und Verzögerungszeit konfigurierbar
- 3-Wege-Trennung



Kaufmännische Daten

Verpackungseinheit	1
GTIN	4017918974879

Technische Daten

Hinweis:

Nutzungsbeschränkung	EMV: Klasse-A-Produkt, siehe Herstellererklärung im Downloadbereich
-----------------------------	---

Maße

Breite	6,2 mm
Höhe	93,1 mm

Grenzwertschalter - MINI MCR-SL-UI-REL - 2864480

Technische Daten

Maße

Tiefe	102,5 mm
--------------	----------

Umgebungsbedingungen

Umgebungstemperatur (Betrieb)	-20 °C ... 65 °C
Umgebungstemperatur (Lagerung/Transport)	-40 °C ... 85 °C
Schutzart	IP20

Eingangsdaten

Eingangssignal Spannung	0 V ... 10 V
Eingangssignal Strom	0 mA ... 20 mA
max. Eingangsspannung	30 V
max. Eingangsstrom	100 mA
Eingangswiderstand Spannungseingang	> 100 kΩ
Eingangswiderstand Stromeingang	50 Ω

Schaltausgang

Benennung Ausgang	Relaisausgang
Kontaktausführung	1 Wechsler
Kontaktmaterial	AgSnO ₂ , hartvergoldet
Schaltspannung maximal	250 V AC
Grenzdauerstrom	2 A
Einstellbereich der Ansprechverzögerung	0 s ... 10 s (0 s; 1 s; 2 s; 3 s; 4 s; 6 s; 8 s; 10 s)
Interne Hysterese	(0,1 %; 1 %; 2,5 %; 5 %)

Versorgung

Versorgungsnennspannung	24 V DC ± 15 %
Versorgungsspannungsbereich	19,2 V DC ... 30 V DC (Zur Brückung der Versorgungsspannung kann der T-Connector (ME 6,2 TBUS-2 1,5/5-ST-3,81 GN, Artikel-Nr. 2869728) eingesetzt werden, aufschnappbar auf 35-mm-Tragschiene nach EN 60715)
Stromaufnahme maximal	< 14 mA (bei 24 V DC)
Leistungsaufnahme	< 330 mW (bei 24 V DC)

Anschlussdaten

Anschlussart	Schraubanschluss
Leiterquerschnitt starr min	0,2 mm ²
Leiterquerschnitt starr max	2,5 mm ²
Leiterquerschnitt flexibel min	0,2 mm ²
Leiterquerschnitt flexibel max	2,5 mm ²
Leiterquerschnitt AWG/kcmil min	26
Leiterquerschnitt AWG/kcmil max	12
Abisolierlänge	12 mm
Schraubengewinde	M3

Allgemein

Anzahl der Kanäle	1
--------------------------	---

Grenzwertschalter - MINI MCR-SL-UI-REL - 2864480

Technische Daten

Allgemein

Temperaturkoeffizient maximal	< 0,02 %/K
Schaltpunktgenauigkeit	< 0,05 %
Galvanische Trennung	Basisisolierung nach EN 61010
Überspannungskategorie	II
Verschmutzungsgrad	2
Bemessungsisolationsspannung	50 V AC/DC
Prüfspannung Eingang/Versorgung	1,5 kV AC (50 Hz, 1 min.)
Elektromagnetische Verträglichkeit	Konformität zur EMV-Richtlinie 2004/108/EG
Störabstrahlung	EN 61000-6-4
Störfestigkeit	EN 61000-6-2 Während der Störbeeinflussung kann es zu geringen Abweichungen kommen.
Farbe	grün
Material Gehäuse	PBT
Einbaulage	beliebig
Montagehinweis	Zur Brückung der Versorgungsspannung kann der T-Connector eingesetzt werden, aufschnappbar auf 35-mm-Tragschiene nach EN 60715.
Konformität	CE-konform
ATEX	# II 3 G Ex nA nC IIC T4 Gc X
UL, USA	Class I, Zone 2, AEx nC IIC T6
UL, USA / Kanada	UL 508 Recognized
UL, Kanada	Class I, Zone 2, Ex nC IIC T6
GL	GL EMC 2 D

EMV-Daten

Benennung	Elektromagnetisches HF-Feld
Normen/Bestimmungen	EN 61000-4-3
typische Abweichung vom Messbereichsendwert	5 %
Benennung	Schnelle transiente Störungen (Burst)
Normen/Bestimmungen	EN 61000-4-4
typische Abweichung vom Messbereichsendwert	5 %
Benennung	Leitungsgeführte Störgrößen
Normen/Bestimmungen	EN 61000-4-6
typische Abweichung vom Messbereichsendwert	5 %

Klassifikationen

eCl@ss

eCl@ss 4.0	27210107
eCl@ss 4.1	27210107
eCl@ss 5.0	27210107
eCl@ss 5.1	27210107
eCl@ss 6.0	27210107

Grenzwertschalter - MINI MCR-SL-UI-REL - 2864480

Klassifikationen

eCl@ss

eCl@ss 7.0	27210107
eCl@ss 8.0	27210107

ETIM

ETIM 2.0	EC001485
ETIM 3.0	EC001485
ETIM 4.0	EC001485
ETIM 5.0	EC001485

UNSPSC

UNSPSC 6.01	30211506
UNSPSC 7.0901	39121008
UNSPSC 11	39121008
UNSPSC 12.01	39121008
UNSPSC 13.2	39121008

Approbationen

UL Listed / cUL Listed / ATEX / cULus Listed / UL Recognized / cUL Recognized / GL / cULus Recognized /

Approbationsdetails

UL Listed

cUL Listed

ATEX

cULus Listed


UL Recognized

Grenzwertschalter - MINI MCR-SL-UI-REL - 2864480

Approbationen

cUL Recognized 

GL

cULus Recognized 

Zubehör

Tragschienen-Busverbinder

ME 6,2 TBUS-2 1,5/5-ST-3,81 GN - 2869728



Einspeisemodul

MINI MCR-SL-PTB - 2864134



MINI MCR-SL-PTB-SP - 2864147



Stromversorgung

Grenzwertschalter - MINI MCR-SL-UI-REL - 2864480

Zubehör

MINI-SYS-PS-100-240AC/24DC/1.5 - 2866983



MINI-PS-100-240AC/24DC/1.5/EX - 2866653



Systemadapter

MINI MCR-SL-V8-FLK 16-A - 2811268



Markierungsmaterial

MINI MCR DKL - 2308111



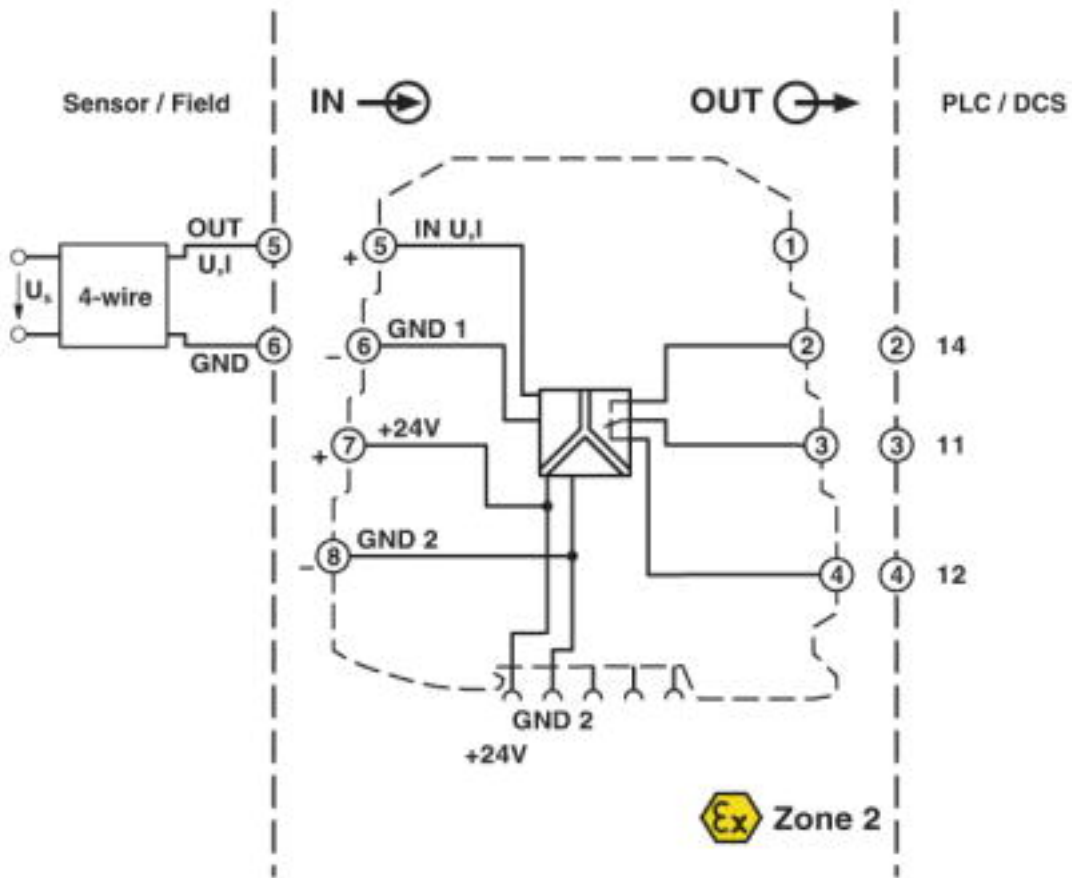
MINI MCR-DKL-LABEL - 2810272



Zeichnungen

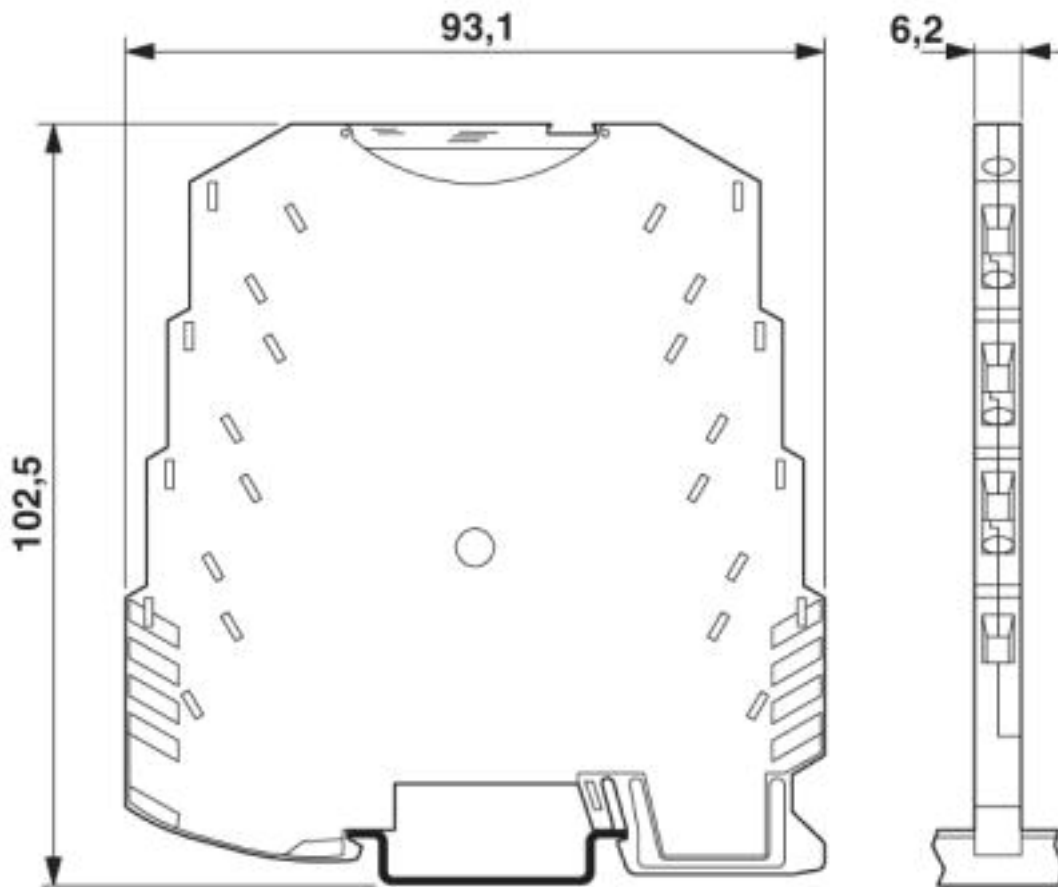
Grenzwertschalter - MINI MCR-SL-UI-REL - 2864480

Blockschaltbild



Grenzwertschalter - MINI MCR-SL-UI-REL - 2864480

Maßzeichnung



© Phoenix Contact 2013 - alle Rechte vorbehalten
<http://www.phoenixcontact.com>