

Grundleiste - MCV 1,5/ 2-G-3,5 - 1843606

Bitte beachten Sie, dass die hier angegebenen Daten dem Online-Katalog entnommen sind. Die vollständigen Informationen und Daten entnehmen Sie bitte der Anwenderdokumentation. Es gelten die Allgemeinen Nutzungsbedingungen für Internet-Downloads. (<http://download.phoenixcontact.de>)



Grundgehäuse, Nennstrom: 8 A, Bemessungsspannung (III/2): 160 V, Polzahl: 2, Rastermaß: 3,5 mm, Farbe: grün, Kontaktoberfläche: Zinn, Montage: Löten

Abbildung zeigt eine 10-polige Variante des Artikels

Produkteigenschaften

- Varianten mit Rastnasen zur Verriegelung von Steckern mit Rastflanschen
- Steckrichtung parallel und vertikal zur Leiterplatte
- Stiftleisten mit geringer Bauhöhe und kompakten Rastern
- Individuelle Polkodierung durch Einschieben von Kodierprofilen

Kaufmännische Daten

Verpackungseinheit	250
GTIN	4017918112752

Technische Daten

Maße

Länge	7,25 mm
Rastermaß	3,5 mm
Maß a	3,5 mm
Stiftabmessungen	0,8 x 0,8 mm
Bohrlochdurchmesser	1,2 mm

Allgemein

Artikelfamilie	MCV 1,5/...-G
Isolierstoffgruppe	IIIa
Bemessungsstoßspannung (III/3)	2,5 kV
Bemessungsstoßspannung (III/2)	2,5 kV
Bemessungsstoßspannung (II/2)	2,5 kV
Bemessungsspannung (III/3)	160 V
Bemessungsspannung (III/2)	160 V
Bemessungsspannung (II/2)	250 V
Anschluss gemäß Norm	EN-VDE
Nennstrom I _N	8 A
Belastungsstrom maximal	8 A

Grundleiste - MCV 1,5/ 2-G-3,5 - 1843606

Technische Daten

Allgemein

Isolierstoff	PBT
Brennbarkeitsklasse nach UL 94	V0
Farbe	grün
Polzahl	2

Klassifikationen

eCl@ss

eCl@ss 4.0	272607xx
eCl@ss 4.1	27260701
eCl@ss 5.0	27260701
eCl@ss 5.1	27260701
eCl@ss 6.0	27260704
eCl@ss 7.0	27440402
eCl@ss 8.0	27440402

ETIM

ETIM 3.0	EC001121
ETIM 4.0	EC002637
ETIM 5.0	EC002637


UNSPSC

UNSPSC 6.01	30211810
UNSPSC 7.0901	39121409
UNSPSC 11	39121409
UNSPSC 12.01	39121409
UNSPSC 13.2	39121409

Approbationen

CSA / UL Recognized / VDE Gutachten mit Fertigungsüberwachung / cUL Recognized / GOST / IEC CB Scheme / GOST / CCA / cULus Recognized /

Approbationsdetails

		
Usegroups	B	D
Nennspannung UN	300 V	300 V
Nennstrom IN	8 A	8 A
mm ² /AWG/kcmil		

Grundleiste - MCV 1,5/ 2-G-3,5 - 1843606

Approbationen

UL Recognized

Usegroups	B	D
Nennspannung UN	300 V	300 V
Nennstrom IN	8 A	8 A
mm ² /AWG/kcmil		

VDE Gutachten mit Fertigungsüberwachung

Nennspannung UN	160 V
Nennstrom IN	8 A
mm ² /AWG/kcmil	

cUL Recognized

Usegroups	B	D
Nennspannung UN	300 V	300 V
Nennstrom IN	8 A	8 A
mm ² /AWG/kcmil		

GOST

IECEE CB Scheme

Nennspannung UN	160 V
Nennstrom IN	8 A
mm ² /AWG/kcmil	

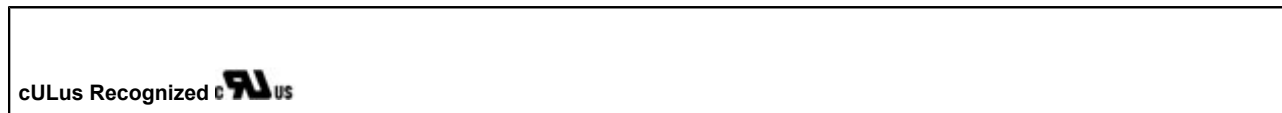
CCA

Nennspannung UN	160 V
-----------------	-------

Grundleiste - MCV 1,5/ 2-G-3,5 - 1843606

Approbationen

Nennstrom IN	8 A
mm ² /AWG/kcmil	



Zubehör

Klemmenmarker unbeschriftet

SK U/2,8 WH:UNBEDRUCKT - 0803883



Klemmenmarker beschriftet

SK 3,5/2,8:FORTL.ZAHLEN - 0804073



Bezeichnungsstift

B-STIFT - 1051993



Kodierelement

Grundleiste - MCV 1,5/ 2-G-3,5 - 1843606

Zubehör

CP-MSTB - 1734634



Zubehör

SK 3,5/2,8:SO - 0805030

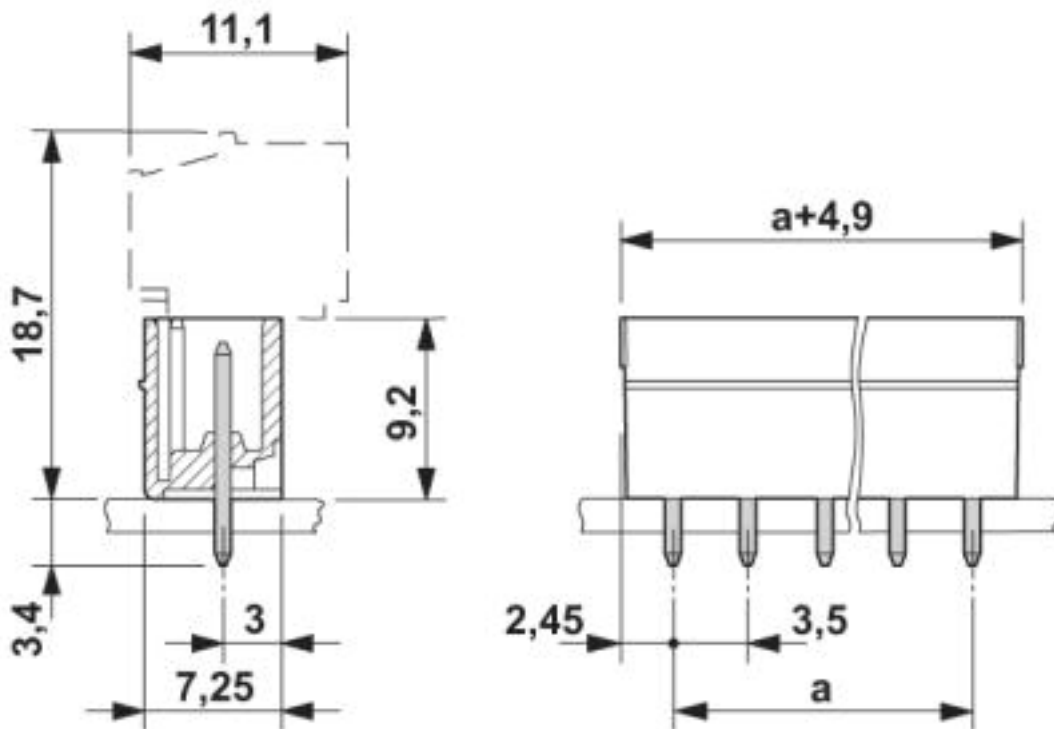


Zeichnungen

Bohrplan

Grundleiste - MCV 1,5/ 2-G-3,5 - 1843606

Maßzeichnung



© Phoenix Contact 2013 - alle Rechte vorbehalten
<http://www.phoenixcontact.com>