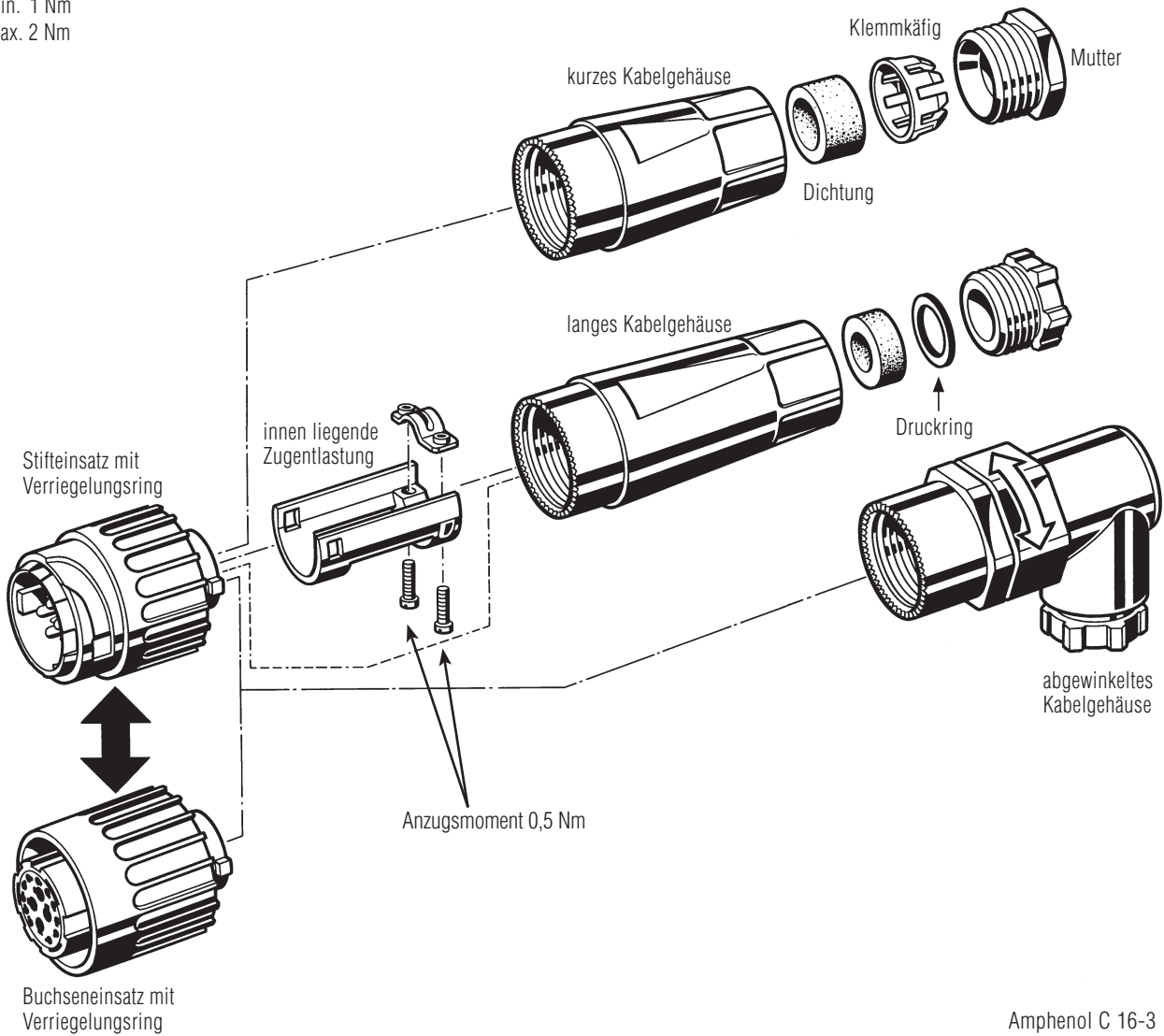


# C 16-3

## Montageanleitung Gehäusegröße 1 und 2

Drehmoment für Kabelgehäuse und Kabelverschraubung  
min. 1 Nm  
max. 2 Nm



Amphenol C 16-3

### Abisolierlängen

Schraubkontakte		7,0 <sup>+1</sup> mm <sup>1)</sup>
Crimpkontakte	0,09 - 0,25 mm <sup>2</sup>	3 <sup>+0,5</sup> mm
	0,35 - 0,50 mm <sup>2</sup>	3 <sup>+0,5</sup> mm
	0,50 - 2,50 mm <sup>2</sup>	3,5 <sup>+1</sup> mm

<sup>1)</sup> Aderendhülse wird empfohlen

### HINWEIS:

Die angegebenen Kennwerte sind Anhaltswerte und können je nach Kabelausführung abweichen. Bei der Kabel- und Leitungsauswahl ist deren Verwendbarkeit in Bezug auf die Kabelverschraubung abzustimmen.

## C 16-3

### Gehäusegröße 2 Kabelstecker



I

H

K

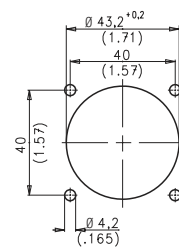
Beschreibung	Maßzeichnung	Polzahl	Kontakte <sup>2)</sup>	Bestellnummer Kabelausgang		
				Ø 12-14	Ø 14-16	Ø 19-21
Kabelstecker, Bauform I, 5 + PE Schraubanschluss, 12 + PE-, 14 + PE- und 19 + PE-Ausführung ohne Kontakte <sup>1)</sup> mit Kabelzugentlastungsklemme		5 + PE	–	C016 20I005 103 2	C016 20I005 104 2	C016 20I005 105 2
		12 + PE	9 x .N 01 016 00... 4 x .N 01 025 00...	C016 10I012 003 2	C016 10I012 004 2	C016 10I012 005 2
		14 + PE	4 x .N 01 015 00... 11 x .N 01 016 00...	C016 10I014 003 2	C016 10I014 004 2	C016 10I014 005 2
		19 + PE	.N 01 015 000...	C016 10I019 003 2	C016 10I019 004 2	C016 10I019 005 2
				Kabelausgang		
				Ø 10-12	Ø 12-14	Ø 14-18
Kabelstecker, Bauform H, 5 + PE Schraubanschluss, 12 + PE-, 14 + PE- und 19 + PE-Ausführung ohne Kontakte <sup>1)</sup> mit Klemmkäfig		5 + PE	–	C016 20H005 103 2	C016 20H005 104 2	–
		12 + PE	9 x .N 01 016 00... 4 x .N 01 025 00...	C016 10H012 003 2	C016 10H012 004 2	–
		14 + PE	4 x .N 01 015 00... 11 x .N 01 016 00...	C016 10H014 003 2	C016 10H014 004 2	C016 10H014 005 2
		19 + PE	.N 01 015 00...	C016 10H019 003 2	C016 10H019 004 2	–
Kabelstecker, Bauform K, 5 + PE Schraubanschluss, 12 + PE-, 14 + PE- und 19 + PE-Ausführung ohne Kontakte <sup>1)</sup> mit Klemmkäfig		5 + PE	–	–	C016 20K005 104 2	–
		12 + PE	9 x .N 01 016 00... 4 x .N 01 025 00...	–	C016 10K012 004 2	–
		14 + PE	4 x .N 01 015 00... 11 x .N 01 016 00...	–	C016 10K014 004 2	–
		19 + PE	.N 01 015 00...	–	C016 10K019 004 2	–

## C 16-3

### Gehäusegröße 2 Gerätedosen



G



Montageausschnitt

Beschreibung	Maßzeichnung	Polzahl	Kontakte <sup>2)</sup>	Bestellnummer
Gerätedose, Bauform G, 5 + PE Schraubanschluss, 12 + PE-, 14 + PE- und 19 + PE-Ausführung ohne Kontakte <sup>1)</sup>		5 + PE	–	C016 20G005 100 2
		12 + PE	9 x .N 02 016 00... 4 x .N 02 025 00...	C016 10G012 000 2
		14 + PE	4 x .N 02 015 00... 11 x .N 02 016 00...	C016 10G014 000 2
		19 + PE	.N 02 015 00...	C016 10G019 000 2

<sup>1)</sup> Crimpkontakte bitte separat bestellen, siehe Seite 21/22.

<sup>2)</sup> Bestellnummernsystem für Crimpkontakte, siehe Seite 23.