

Produktdatenblatt

Art. Nr. 96.020.0153.1

Verteiler RST20I2V 3P1 F V SW

Verteilerblock RST20i2, 2-polig, 1 Eingang, 3 Ausgänge, mit Befestigungsmöglichkeit, 250V/20A, Kodierung Farbe schwarz



| | |
|----------------|---------------|
| Art. Nr. | 96.020.0153.1 |
| EAN | 4015573949553 |
| Bestelleinheit | 100 Stück |

Zulassungen

Technische Daten
Allgemein

| | |
|--------------------------------------|---------|
| Bemessungsstrom | 20 A |
| Bemessungsspannung | 250 V |
| Bemessungsstoßspannung | 4 kV |
| Verschmutzungsgrad | 3 |
| Mechanische Kodierung Code | ja |
| Verriegelbar | ja |
| Farbe der Codierung / Kontakteinsatz | schwarz |

Ausführung

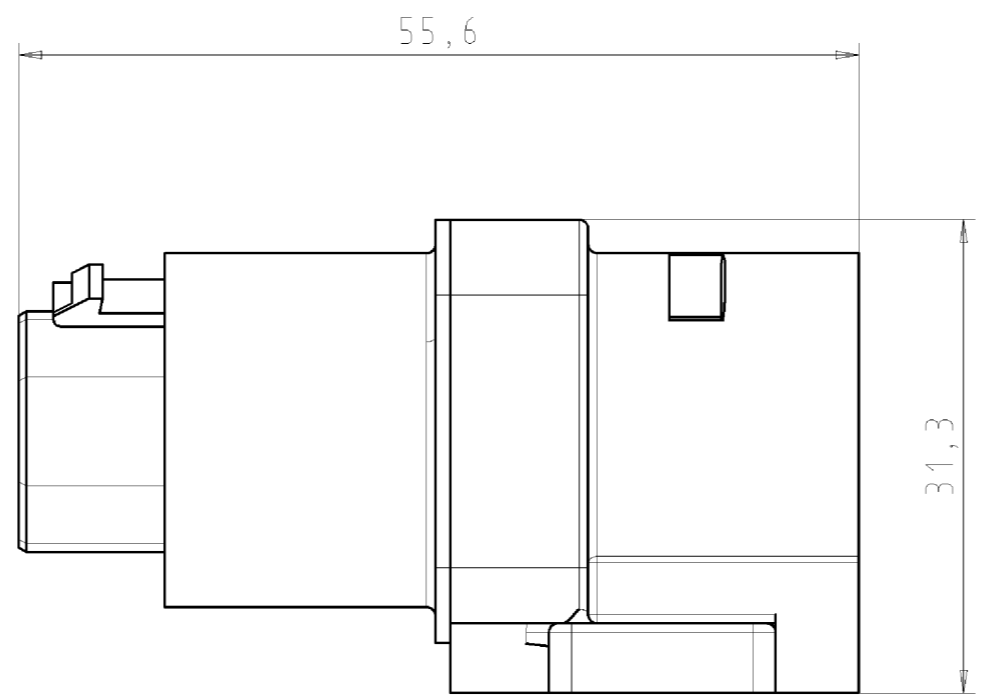
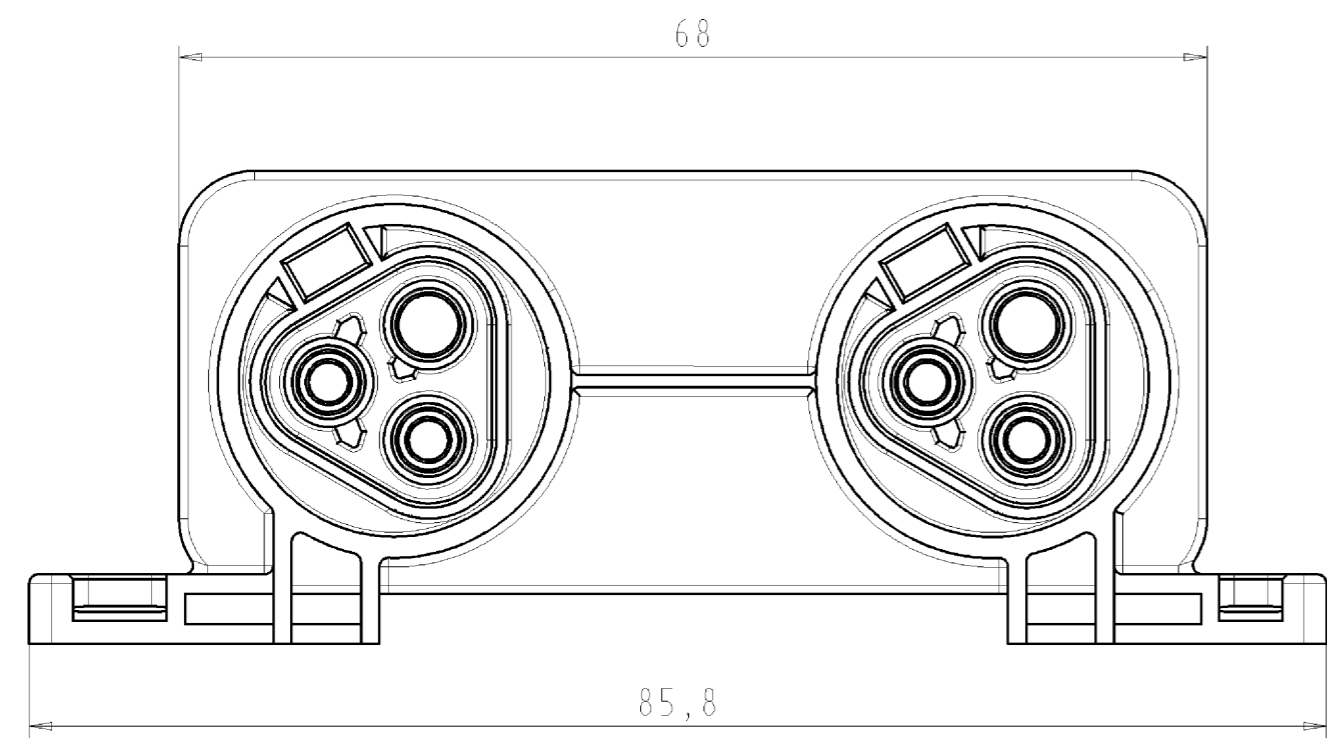
| | |
|-------------------------|----------------|
| Polzahl | 2 |
| Anzahl der Eingänge | 1 |
| Anzahl der Ausgänge | 3 |
| Befestigungsmöglichkeit | ja |
| Schutzart (IP) | IP66/IP68 |
| Verteilerart | Verteilerblock |

Werkstoff

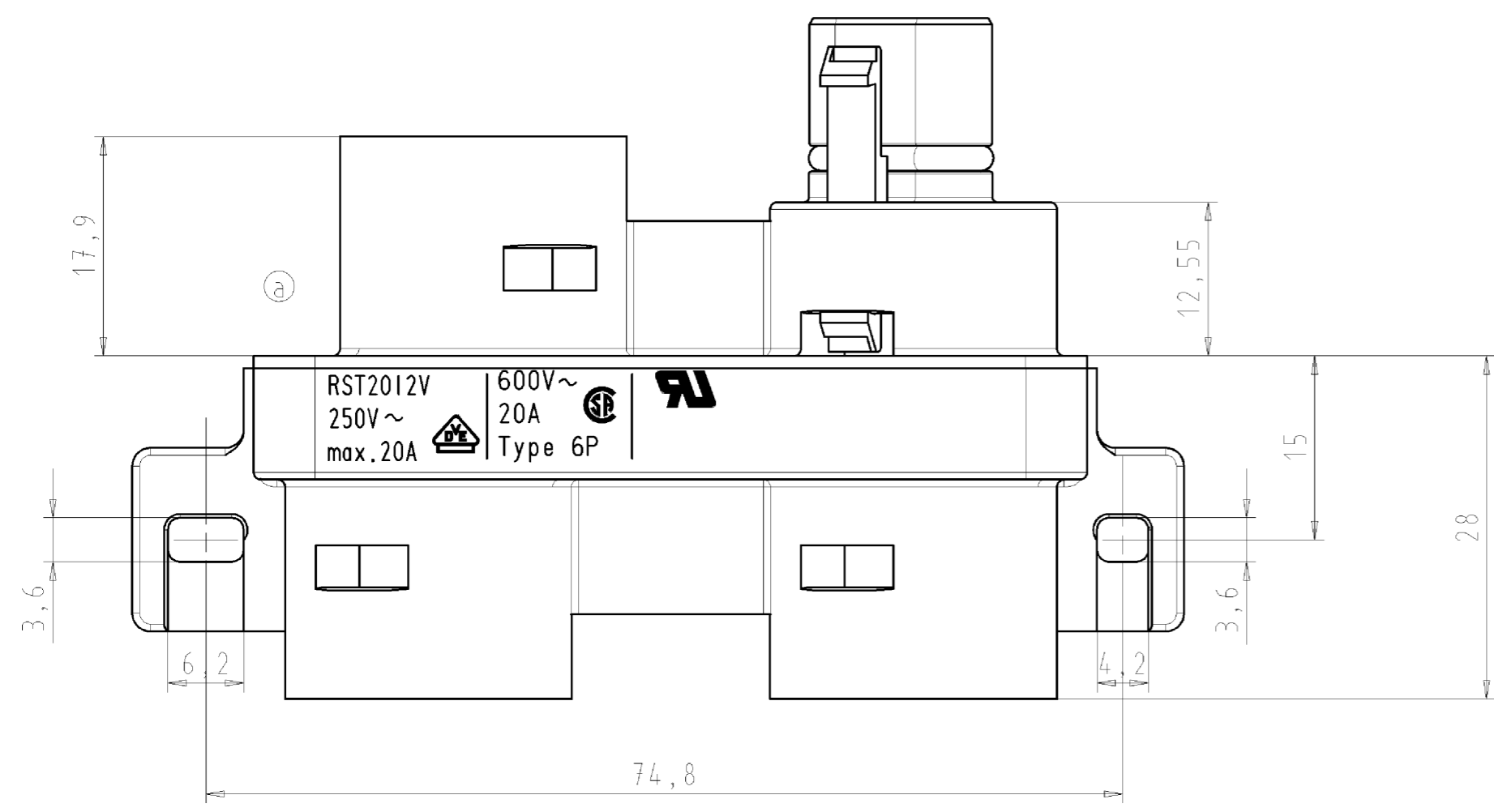
| | |
|--|------------|
| Werkstoff des Gehäuses | Polyamid |
| Halogenfrei | ja |
| Kontaktmaterial | CuZn |
| Isolierteil Dauertemperaturbeständigkeit | 100 °C |
| Oberflächenbehandlung | versilbert |

Abmessungen

| | |
|-------|---------|
| Länge | 55,5 mm |
|-------|---------|



Gezeichnete Ausführung 96.020.0153.F
drawn construction: 96.030.0153.0

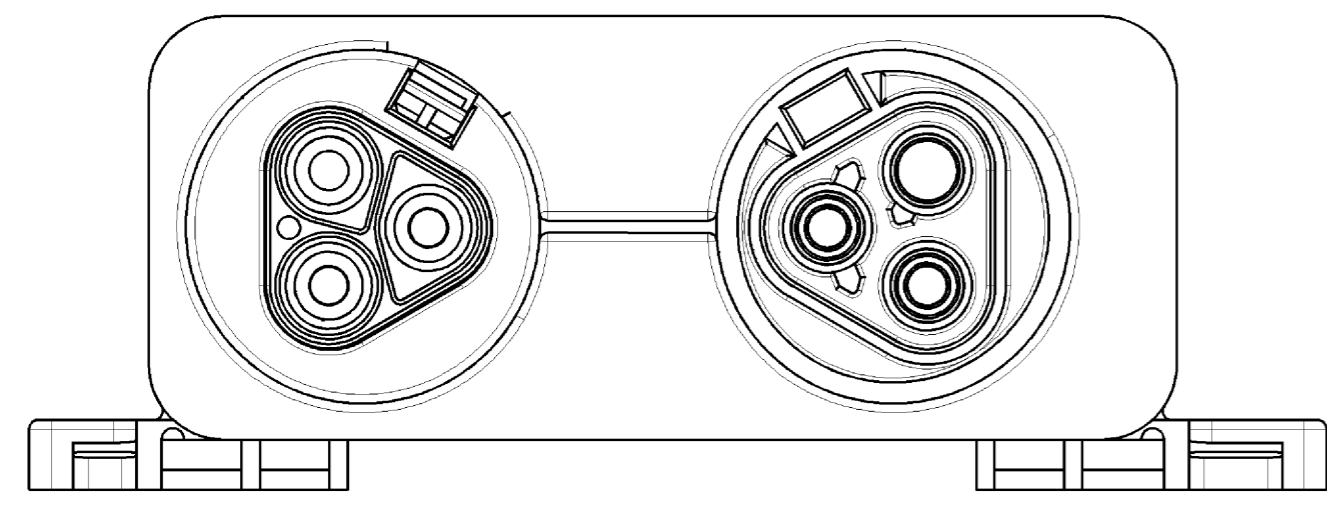


Ausführung: 96.020.0253.F
Variante ohne Anschraubflansch
drawn construction: 96.020.0253.F
variante: without screwing flange
M1:1

Pos. 3

Ausführung: 96.020.0153.F
Variante mit Anschraubflansch
drawn construction: 96.020.0253.F
variante: with screwing flange
M1:1

Pos. 2



| Teile-Nr. part-no. | Type typ | Farbe color | Variante variante |
|-----------------------|---------------------|----------------------------|-------------------------|
| 96.020.0153.1 | RST2012V_3P1_F_V_SW | schwarz, ähnl. RAL 9005 | mit Anschraubflansch |
| | | black, similar to RAL 9005 | with screwing flange |
| 96.020.0153.0 | RST2012V_3P1_F_V_GL | grau, ähnl. RAL 7032 | mit Anschraubflansch |
| | | grey, similar to RAL 7032 | with screwing flange |
| 96.020.0253.1 | RST2012V_3P1_V_SW | schwarz, ähnl. RAL 9005 | ohne Anschraubflansch |
| | | black, similar to RAL 9005 | without screwing flange |
| 96.020.0253.0 | RST2012V_3P1_V_GL | grau, ähnl. RAL 7032 | ohne Anschraubflansch |
| | | grey, similar to RAL 7032 | without screwing flange |

Freitoleranz nach General tolerance CAD - Zeichnung, keine manuellen Änderungen CAD - drawing, no manual modifications allowed

1. Verwendung: -
First Use: -

Blatt: 1 von 1
Sheet: 1 of 1

Zeichnung Nr./Drawing No. 96.020.0153.0 01K a

Maße in mm/Dimensions are in mm

Werkstoff/Material 2006 Tag/Date 04.12. Name Kneitz

gezeichnet/drawn
geprüft/checked
Werkzeug/Stand./check

Maßstab/Scale 2:1

Val. mm Dtl./Surf. mm Ersatz für/Replacement for: -

30.04.2009/ Index Datum / Blatt Date / Sheet

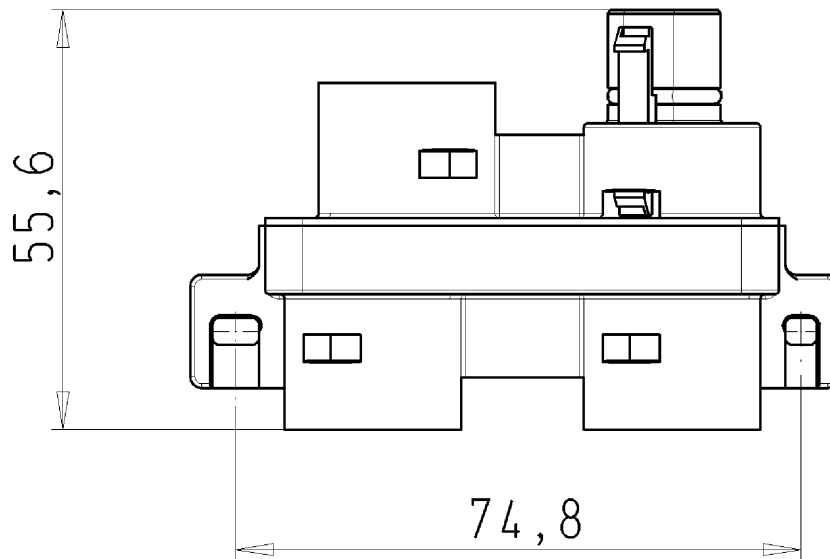
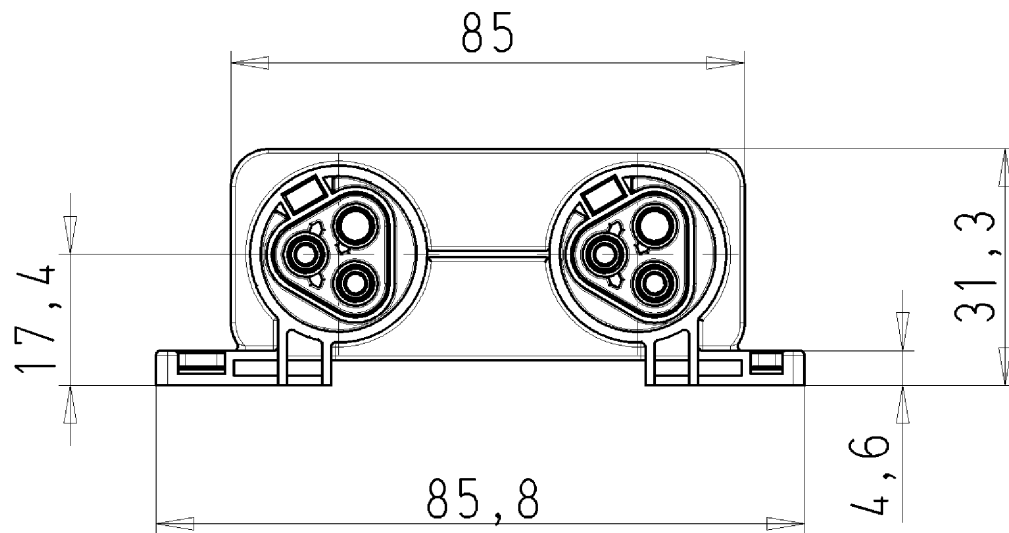
Änderung/Revision

wieland Elektrische Verbindungen

Type Benennung/Title VERTEILER distribution block Standardkodierung/standardkeying KO

Diese Maße werden bei Abnahme besonders geprüft
 Only inspection dimensions
 Diese Maße sind nur für interne Zwecke gültig
 These dimensions are only valid for internal use

96020015301K_F_CAD/2028/01K/2829-04-30/14/0230 1:000



für folgende Tabellen-Zchnng.:
 96.020.0153.0 RST20I2V 3P1 F V...

VERTEILER
 96.020.0153.0 10W
 04.04.2008 Schmitt S.
 M1:1