

Gerätestecker 70°, 10 A, mit Schutzkontakt, Snap-in Befestigung
 Appliance inlet 70°, 10 A, with earthing contact, snap-in mounting



Gewicht
/ Weight

9 g



Beschreibung / Description

Flachsteckanschluss 4,8 mm

With terminals 4,8mm

Rastmaß 1,0 mm

Self-locking mount size 1,0 mm

Technische Daten / Specifications

Nennspannung / Rated voltage

250 V~

Nennstrom / Rated current

10 A

Bauart / According to

DIN EN 60320-1, Normblatt C14

Anschlüsse / Type of terminals

Siehe Beschreibung / See description

Kontakte / Material of terminals

CuZn 37, Fe

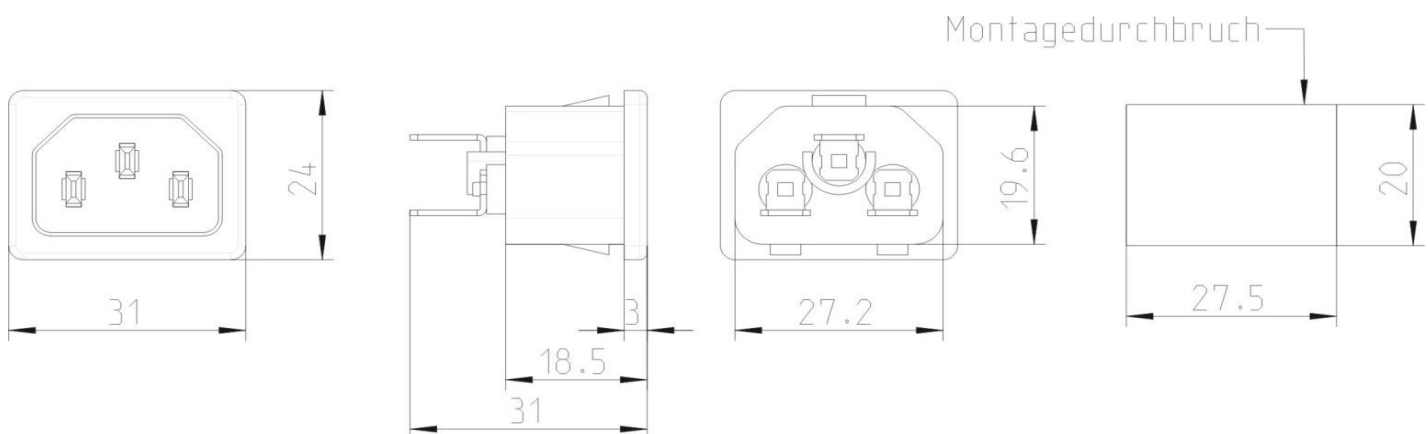
Kontaktträger / Carrying parts

Polyamid 6 V-0 / Polyamide 6 V-0

Gehäuse / Cover

Polyamid 6 V-0 / Polyamide 6 V-0

Abmessungen / Dimensions



Abisolierung / Wire stripping:

N

–

L

–

PE

–