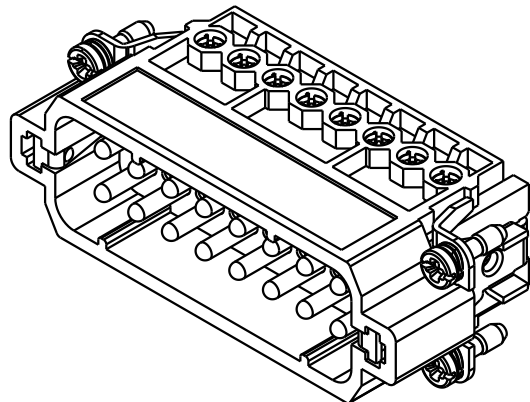
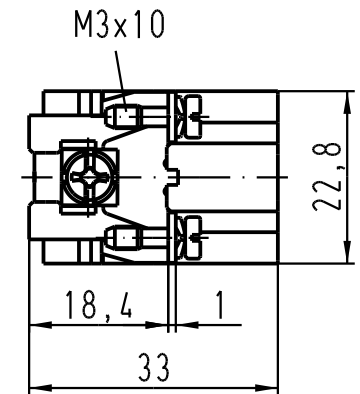
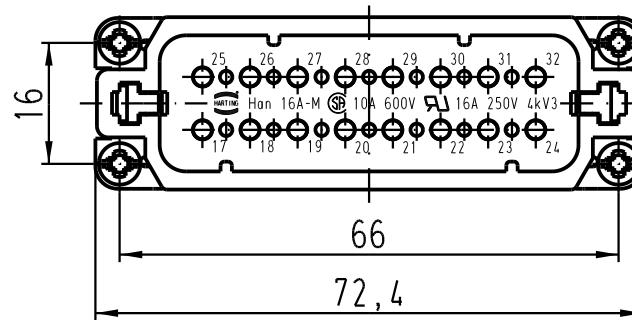
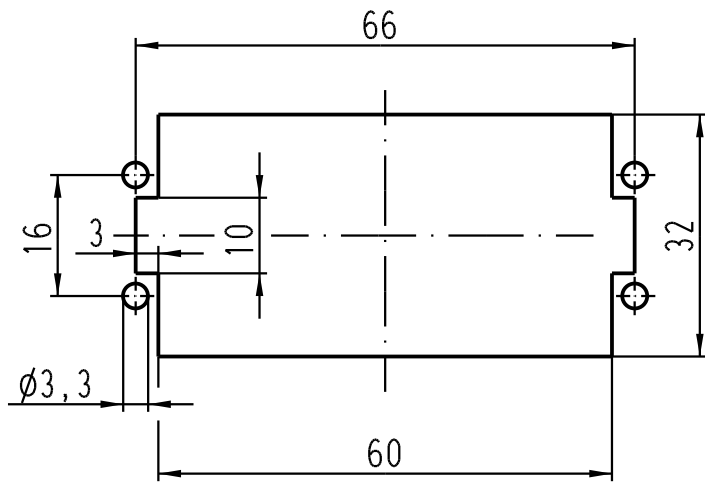


Montageausschnitt/  
panel cut out



All Dimensions in mm Original Size DIN A 4		Techn. Character.			Nicht tolerierte Masse/ Free size tolerances		
			Dat.	Name	Massstab/Scale		
			Detail.	25.07.05	Grie	<b>1 : 1</b>	
			Insp.		Be		
			Stand.				
411720			HARTING Electric GmbH & Co. KG D-32339 Espelkamp				
Mod.	Dat.	Name	TB 09 20 016 2613			Blatt/ page	
			Sub. f. TB 09 20 016 2613 v. 11.01.96				