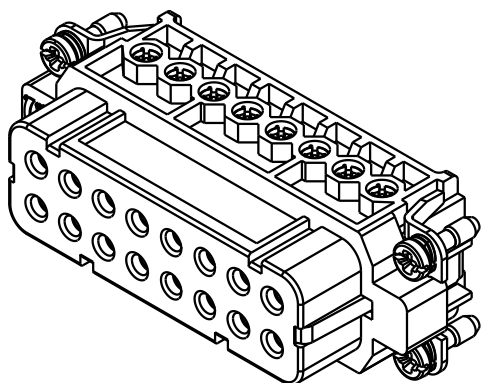
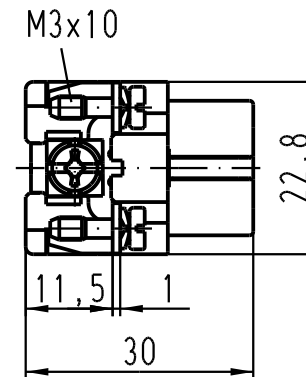
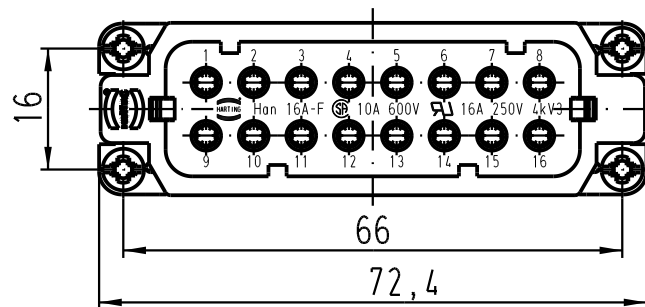
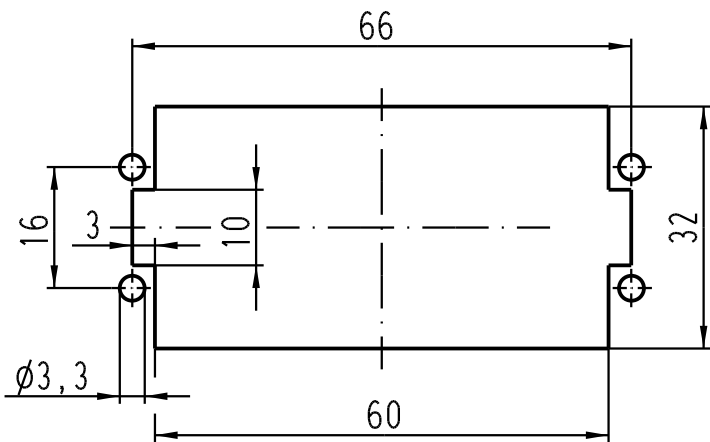




Montageausschnitt/
panel cut out



 All Dimensions in mm Original Size DIN A 4			Techn. Character.			Nicht tolerierte Masse / Free size tolerances			
Mod.	Dat.	Name	Dat.	Name	Masstab / Scale	Han 16A-F-s Buchseneinsatz / female insert TB 09 20 016 2812 Sub. TB 09 20 0.. 2812 v.11.01.96			
411720	25.07.05	Grie	Detail.	29.03.99	PL			Blatt / page 	
411421	20.01.05	Loe.	Insp.		SDT				
410526	18.07.03	Ho	Stand.						
410069	22.05.02	Gö							
25622									
			HARTING Electric GmbH & Co. KG D-32339 Espelkamp						