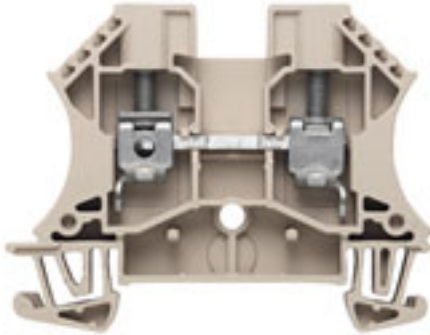


**W-Reihe  
WDU 6**

**Weidmüller Interface GmbH & Co. KG**  
Klingenbergstraße 16  
D-32758 Detmold  
Germany  
Fon: +49 5231 14-0  
Fax: +49 5231 14-292083  
www.weidmueller.com



Das vielseitige und umfassende Produktprogramm von 0,05 mm<sup>2</sup> bis 300 mm<sup>2</sup> bietet Ihnen vielseitige Möglichkeiten für Ihre Applikationen. Gehärteter Stahl für die mechanischen Kräfte und hochwertiges Kupfer mit Zinn-Beschichtung sorgen für beste Leitfähigkeit. Alle Materialien sind nach den aktuellen Umweltrichtlinien geprüft und RoHS-konform.

**Allgemeine Bestelldaten**

Best.-Nr.	<a href="#">102020000</a>
Typ	WDU 6
Ausführung	W-Reihe, Durchgangs-Reihenklemme, Bemessungsquerschnitt: 6 mm <sup>2</sup> , Schraubanschluss, Direktmontage
GTIN (EAN)	4008190163440
VPE	100 Stück

**W-Reihe  
WDU 6**

**Weidmüller Interface GmbH & Co. KG**  
 Klingenbergstraße 16  
 D-32758 Detmold  
 Germany  
 Fon: +49 5231 14-0  
 Fax: +49 5231 14-292083  
 www.weidmueller.com

**Technische Daten**
**Abmessungen und Gewichte**

Länge	60 mm	Breite	7,9 mm
Höhe	46,5 mm	Höhe niedrigstbauend	47 mm
Gewicht	14,8 g	Nettogewicht	12,75 g

**Temperaturen**

Betriebstemperatur		Lagertemperatur	
Dauergebrauchstemperatur, min.	-50 °C	Dauergebrauchstemperatur, max.	120 °C

**Bemessungsdaten IECEx/ATEX**

Zertifikat-Nr. (ATEX)	KEMA98ATEX1683U	ATEX-Zertifikat	KEMA98ATEX1683U_d.pdf
ATEX-Zertifikat	KEMA98ATEX1683U_e.pdf	IECEx-Zertifikat	IECExULD05.0008U_e.pdf
Spannung max (ATEX)	690 V	Strom (ATEX)	36 A
Leiterquerschnitt max (ATEX)	6 mm <sup>2</sup>	Spannung QV	CrossConnectionGuide.pdf
Einsatztemperaturbereich	Einsatztemperaturbereich siehe EG- Baumusterprüfbescheinigung/ IECEx-Certificate of Conformity	Kennzeichnung EN 60079-7	
Kennzeichnung Ex-RL 94/9 EG	II 2 G D		Ex e II

**2 klemmbare Leiter (H05V/H07V) gleichen Querschnitts (Bemessungsanschluss)**

Leiteranschlussquerschnitt, feindrätig, 2 Klemmbare Leiter, min.	0,5 mm <sup>2</sup>	Leiteranschlussquerschnitt, feindrätig, 2 Klemmbare Leiter, max.	2,5 mm <sup>2</sup>
Leiteranschlussquerschnitt, feindrätig mit Aderendhülse DIN 46228/1, 2 Klemmbare Leiter, min.	0,5 mm <sup>2</sup>	Leiteranschlussquerschnitt, feindrätig mit Aderendhülse DIN 46228/1, 2 Klemmbare Leiter, max.	2,5 mm <sup>2</sup>

**Bemessungsdaten**

Bemessungsquerschnitt	6 mm <sup>2</sup>	Bemessungsspannung	800 V
Bemessungsstoßspannung	8 kV	Nennstrom	41 A
Strom bei max. Leiter	57 A	Normen	IEC 60947-7-1
Verschmutzungsgrad	3		

**Bemessungsdaten nach CSA**

Zertifikat-Nr. (CSA)	200039-1057876	Spannung Gr C (CSA)	600 V
Strom Gr C (CSA)	50 A	Leiterquerschnitt max (CSA)	8 AWG
Leiterquerschnitt min (CSA)	22 AWG		

**Bemessungsdaten nach UL**

Zertifikat-Nr. (UR)	E60693VOL1SEC38	Spannung Gr C (UR)	600 V
Strom Gr C (UR)	50 A	Leitergr. Factory wiring max (UR)	8 AWG
Leitergr. Factory wiring min (UR)	22 AWG	Leitergr. Field wiring max (UR)	8 AWG

## W-Reihe WDU 6

**Weidmüller Interface GmbH & Co. KG**  
 Klingenbergstraße 16  
 D-32758 Detmold  
 Germany  
 Fon: +49 5231 14-0  
 Fax: +49 5231 14-292083  
 www.weidmueller.com

## Technische Daten

### Klemmbare Leiter (Bemessungsanschluss)

Anschlussart	Schraubanschluss	Abisolierlänge	12 mm
Klingenmaß	4,0 x 0,8 mm	Anschlussrichtung	seitlich
Anzahl Anschlüsse	2	Klemmbereich, Bemessungsanschluss, min.	0,22 mm <sup>2</sup>
Klemmbereich, Bemessungsanschluss, max.	10 mm <sup>2</sup>	Klemmschraube	M 3,5
Anzugsdrehmoment, min.	0,8 Nm	Anzugsdrehmoment, max.	1,6 Nm
Drehmomentstufe mit Elektroschrauber Typ DMS	3	Lehrdorn nach 60 947-1	A5
Leiteranschlussquerschnitt, eindrätig min. Bemessungsanschluss	0,5 mm <sup>2</sup>	Leiteranschlussquerschnitt, eindrätig max. Bemessungsanschluss	10 mm <sup>2</sup>
Leiteranschlussquerschnitt, mehrdrätig, Bemessungsanschluss, min.	1,5 mm <sup>2</sup>	Leiteranschlussquerschnitt, mehrdrätig, Bemessungsanschluss, max.	10 mm <sup>2</sup>
Leiteranschlussquerschnitt, feindrätig, max.	10 mm <sup>2</sup>	Leiteranschlussquerschnitt, feindrätig, min.	0,5 mm <sup>2</sup>
Leiteranschlussquerschnitt, feindrätig mit AEH DIN 46228/1, Bemessungsanschluss, min.	0,5 mm <sup>2</sup>	Leiteranschlussquerschnitt, feindrätig mit AEH DIN 46228/1, Bemessungsanschluss, max.	6 mm <sup>2</sup>
Leiteranschlussquerschnitt, feindrätig AEH mit Kunststoffkragen DIN 46228/4, Bemessungsanschluss, min.	0,5 mm <sup>2</sup>	Leiteranschlussquerschnitt, feindrätig AEH mit Kunststoffkragen DIN 46228/4, Bemessungsanschluss, max.	6 mm <sup>2</sup>
Zwillings-Aderendhülse, min.	0,5 mm <sup>2</sup>	Zwillings-Aderendhülse, max.	4 mm <sup>2</sup>
Leiteranschlussquerschnitt AWG, min.	AWG 26	Leiteranschlussquerschnitt AWG, max.	AWG 8

### weitere technische Daten

Anzahl gleicher Klemmen	1	Ausführung	Doppelklemme
Einbauhinweis	Direktmontage	Montageart	gerastet
Offene Seiten	rechts	explosionsgeprüfte Ausführung	Ja

### Systemkennwerte

Produktfamilie	W-Reihe	Anschlussart	Schraubanschluss
Anschlussrichtung	seitlich	Anzahl der Etagen	1
Anzahl Anschlüsse	2	Anzahl der Klemmstellen je Etage	2
Etagen intern gebrückt	Nein	Tragschiene	TS 35
Abschlussplatte erforderlich	Ja		

### Werkstoffdaten

Werkstoff	Wemid	Farbe	dunkelbeige
Brennbarkeitsklasse nach UL94	V-0		

### Klassifikationen

ETIM 2.0	EC000897	ETIM 3.0	EC000897
UNSPSC	30-21-18-11	eClass 4.1	27-14-11-20
eClass 5.1	27-14-11-20	eClass 6.0	27-14-11-20
eClass 7.0	27-14-11-20		

**Datenblatt**

**W-Reihe  
WDU 6**

**Weidmüller Interface GmbH & Co. KG**  
 Klingenbergstraße 16  
 D-32758 Detmold  
 Germany  
 Fon: +49 5231 14-0  
 Fax: +49 5231 14-292083  
 www.weidmueller.com

**Technische Daten**

**Produktthinweise**

Hinweistext Bestelldaten	1000 V DC Bemessungsspannung bestanden. Farbvarianten siehe Abschnitt W-Reihe Zubehör Spezifische Funktionen.
Hinweistext Technische Daten	Mit WQV auf den maximalen Strom der Klemme achten (57 A)! Leiteranschluss H07V..10 u. AWG 8 mit Anzugsdrehmoment 1,4-1,6 Nm.
Hinweistext Zubehoer	Steckbuchse und Prüfstecker siehe Abschnitt W-Reihe Zubehör Bei Einsatz der Schirmschiene LS 2,8 1056400000 nur 400 V.

**Zulassungen**

Zulassungen

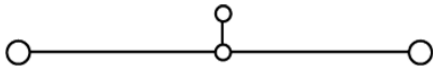


**Datenblatt**

**W-Reihe**  
**WDU 6**

**Weidmüller Interface GmbH & Co. KG**  
Klingenbergstraße 16  
D-32758 Detmold  
Germany  
Fon: +49 5231 14-0  
Fax: +49 5231 14-292083  
[www.weidmueller.com](http://www.weidmueller.com)

**Zeichnungen**



**W-Reihe  
WDU 6**

**Weidmüller Interface GmbH & Co. KG**  
 Klingenbergstraße 16  
 D-32758 Detmold  
 Germany  
 Fon: +49 5231 14-0  
 Fax: +49 5231 14-292083  
 www.weidmueller.com

**Zubehör**

**Neutral**



Der **dekafix (DEK)** Markierer ist der universelle Markierer für alle Leitungs- und Steckverbinder sowie Elektronikbaugruppen. Das System eignet sich insbesondere für kurze Zahlenfolgen und umfasst eine große Auswahl an einsatzfertigen Drucken. Die Streifenmontage lässt ein schnelles Aufrasten in einem Arbeitsgang zu. Der Druck ist gut lesbar, kontrastreich und in 5 Breiten erhältlich.

- Große Auswahl an einsatzfertigen Markierern
- Streifenmontage für schnelles Aufrasten
- Verbindermarkierer passend für alle Weidmüller Leitungsverbinder
- Werden als neutrale Karte, MultiCard oder als Standarddruck in Karten angeboten

**Allgemeine Bestelldaten**

Best.-Nr.	Typ	Ausführung	GTIN (EAN)	VPE
<a href="#">1856740000</a>	DEK 5/8 MC NE WS	Klemmenmarkierer, MultiCard, 5 x 8 mm, Farbe: weiß	4032248400850	800 Stück

**Neutral**



**WS-Markierer** sind optimal auf Leitungsverbinder der W-Reihe abgestimmt. Dank ihrer Systemkompatibilität lassen sich WS-Schilder auch auf der I-Reihe sowie der Z-Reihe einsetzen. Die großen Beschriftungsflächen erlauben neben langen Beschriftungsketten auch eine mehrzeilige Aufteilung.

**WS-Markierer** eignen sich besonders für eine Beschriftung mit langen, individuell erstellten Zeichenfolgen. Durch das bewährte MultiCard-Format ist eine Beschriftung mit **Laser, PrintJet, Plotter** oder **MC-Mobilo** möglich.

- In Streifen oder einzeln montierbar
- Markierer im bewährten MultiCard-Format

**Allgemeine Bestelldaten**

Best.-Nr.	Typ	Ausführung	GTIN (EAN)	VPE
<a href="#">1609920000</a>	WS 12/6.5 MC NE WS	Klemmenmarkierer, MultiCard, 12 x 6.5 mm, Polyamid, Farbe: weiß	4008190203511	540 Stück

**W-Reihe  
WDU 6**

**Weidmüller Interface GmbH & Co. KG**  
 Klingenbergstraße 16  
 D-32758 Detmold  
 Germany  
 Fon: +49 5231 14-0  
 Fax: +49 5231 14-292083  
 www.weidmueller.com

**Zubehör**

**WQV 6**



Das vielseitige und umfassende Produktprogramm von 0,05 mm<sup>2</sup> bis 300 mm<sup>2</sup> bietet Ihnen vielseitige Möglichkeiten für Ihre Applikationen. Gehärteter Stahl für die mechanischen Kräfte und hochwertiges Kupfer mit Zinn-Beschichtung sorgen für beste Leitfähigkeit. Alle Materialien sind nach den aktuellen Umweltrichtlinien geprüft und RoHS-konform.

**Allgemeine Bestelldaten**

Best.-Nr.	Typ	Ausführung	GTIN (EAN)	VPE
<a href="#">1052260000</a>	WQV 6/10	W-Reihe, Zubehör, Querverbinder, für Klemmen, Polzahl: 10	4008190153977	20 Stück
<a href="#">1054860000</a>	WQV 6/4	W-Reihe, Zubehör, Querverbinder, für Klemmen, Polzahl: 4	4008190180799	50 Stück
<a href="#">1052360000</a>	WQV 6/2	W-Reihe, Zubehör, Querverbinder, für Klemmen, Polzahl: 2	4008190075866	50 Stück
<a href="#">1054760000</a>	WQV 6/3	W-Reihe, Zubehör, Querverbinder, für Klemmen, Polzahl: 3	4008190174163	50 Stück

**WTA 5**



Das vielseitige und umfassende Produktprogramm von 0,05 mm<sup>2</sup> bis 300 mm<sup>2</sup> bietet Ihnen vielseitige Möglichkeiten für Ihre Applikationen. Gehärteter Stahl für die mechanischen Kräfte und hochwertiges Kupfer mit Zinn-Beschichtung sorgen für beste Leitfähigkeit. Alle Materialien sind nach den aktuellen Umweltrichtlinien geprüft und RoHS-konform.

**Allgemeine Bestelldaten**

Best.-Nr.	Typ	Ausführung	GTIN (EAN)	VPE
<a href="#">1051260000</a>	WTA 5/1	Testadapter, Nennspannung:	4008190161897	25 Stück

**W-Reihe  
WDU 6**

**Weidmüller Interface GmbH & Co. KG**  
 Klingenbergstraße 16  
 D-32758 Detmold  
 Germany  
 Fon: +49 5231 14-0  
 Fax: +49 5231 14-292083  
 www.weidmueller.com

**Zubehör**

**Neutral**



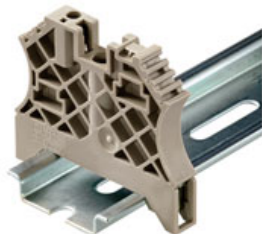
Der **WAD** Verbindermarkierer ist geeignet für die Klemmen der W-Reihe sowie für die Endwinkel WEW 35/2 und ZEW 35/2. Die Markierer sind neutral, als Sonderdruck oder als Standarddruck mit Blitzpfeil erhältlich. Die **MultiCard** Markierer vom Typ **WAD** eignen sich für die Beschriftung mittels **PrintJet** Drucker.

- Hochwertige und resistente Bedruckung mittels PrintJet
- WAD-Markierer und Abdeckung für die Klemmen der W-Reihe, sowie Endwinkel WEW 35/2 und ZEW 35/2
- Erhältlich als neutraler Markierer, Sonderdruck oder Standarddruck mit Blitzpfeil
- Schnelle und einfache Montage

**Allgemeine Bestelldaten**

Best.-Nr.	Typ	Ausführung	GTIN (EAN)	VPE
<a href="#">1112940000</a>	WAD 8 MC NE WS	Gruppenmarkierer, MultiCard, 33.3 x 8 mm, Polyamid 66, Farbe: weiß	4032248891825	48 Stück
<a href="#">1112950000</a>	WAD 8 MC NE GE	Gruppenmarkierer, MultiCard, 33.3 x 8 mm, Polyamid 66, Farbe: gelb	4032248891696	48 Stück

**Für Tragschiene TS 35**



Um einen dauerhaft sicheren Sitz auf der Tragschiene zu gewährleisten und ein Verrutschen zu verhindern hat Weidmüller Endwinkel im Programm. Es sind Ausführungen mit Schraube und schraubenlose Ausführungen erhältlich. Auf den Endwinkeln bestehen Markierungsmöglichkeiten, ebenfalls für Gruppenmarkierer und die Möglichkeit der Aufnahme für Prüfstecker.

**Allgemeine Bestelldaten**

Best.-Nr.	Typ	Ausführung	GTIN (EAN)	VPE
<a href="#">1061200000</a>	WEW 35/2	Zubehör, Endwinkel	4008190030230	100 Stück



**W-Reihe  
WDU 6**

**Weidmüller Interface GmbH & Co. KG**  
 Klingenbergstraße 16  
 D-32758 Detmold  
 Germany  
 Fon: +49 5231 14-0  
 Fax: +49 5231 14-292083  
 www.weidmueller.com

**Zubehör**

**WAP 2.5-10**



Das vielseitige und umfassende Produktprogramm von 0,05 mm<sup>2</sup> bis 300 mm<sup>2</sup> bietet Ihnen vielseitige Möglichkeiten für Ihre Applikationen. Gehärteter Stahl für die mechanischen Kräfte und hochwertiges Kupfer mit Zinn-Beschichtung sorgen für beste Leitfähigkeit. Alle Materialien sind nach den aktuellen Umweltrichtlinien geprüft und RoHS-konform.

**Allgemeine Bestelldaten**

Best.-Nr.	Typ	Ausführung	GTIN (EAN)	VPE
<a href="#">105000000</a>	WAP 2.5-10	W-Reihe, Zubehör, Abschlussplatte, dunkelbeige, 1.5 mm	4008190103149	50 Stück
<a href="#">105008000</a>	WAP 2.5-10 BL	W-Reihe, Zubehör, Abschlussplatte, blau, hellblau, 1.5 mm	4008190136611	50 Stück

**WAP 16+35 WTW 2.5-10**



Das vielseitige und umfassende Produktprogramm von 0,05 mm<sup>2</sup> bis 300 mm<sup>2</sup> bietet Ihnen vielseitige Möglichkeiten für Ihre Applikationen. Gehärteter Stahl für die mechanischen Kräfte und hochwertiges Kupfer mit Zinn-Beschichtung sorgen für beste Leitfähigkeit. Alle Materialien sind nach den aktuellen Umweltrichtlinien geprüft und RoHS-konform.

**Allgemeine Bestelldaten**

Best.-Nr.	Typ	Ausführung	GTIN (EAN)	VPE
<a href="#">105010000</a>	WAP 16+35 WTW 2.5-10	W-Reihe, Zubehör, Abschlussplatte, Trennwand, dunkelbeige, 1.5 mm	4008190079901	20 Stück
<a href="#">105018000</a>	WAP 16+35 WTW 2.5-10 BL	W-Reihe, Zubehör, Abschlussplatte, Trennwand, blau, 1.5 mm	4008190013899	20 Stück