

NS 35/ 7,5 ZN PERF 2000MM

Artikelnummer: 1206421

<http://eshop.phoenixcontact.de/phoenix/treeViewClick.do?UID=1206421>

Hutprofil-Tragschiene, Material: verzinkt, gelocht, Höhe 7,5 mm, Breite 35 mm, Länge: 2 m

Kaufmännische Daten

EAN	4017918170868
VPE	5 stk.
Zolltarif	72166190
Gewicht/Stück	0,67 KG
Katalogseitenangabe	Seite 505 (CL-2007)

Produkthinweise

WEEE/RoHS konform seit:
01.01.2003



<http://download.phoenixcontact.de>
Bitte beachten Sie, dass die hier angegebenen Daten dem Online-Katalog entnommen sind. Die vollständigen Informationen und Daten entnehmen Sie bitte der Anwenderdokumentation. Es gelten die Allgemeinen Nutzungsbedingungen für Internet-Downloads.

Technische Daten

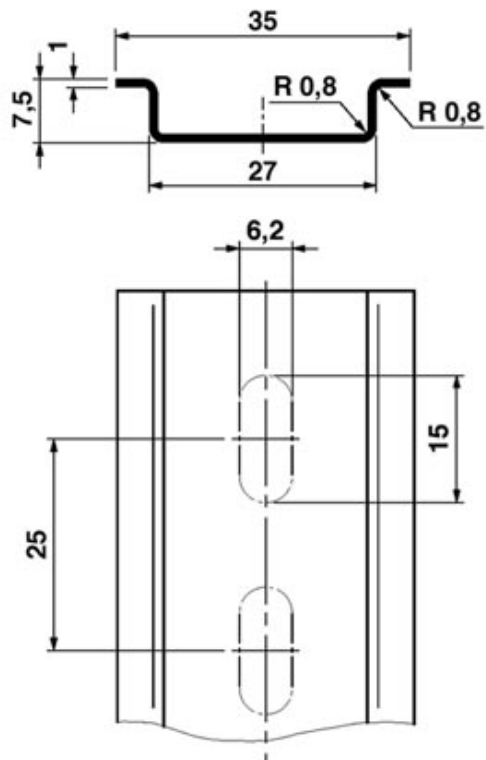
Allgemeine Daten

Höhe	7,5 mm
Länge	2000 mm
Breite	35 mm
Material	Stahl

Beschichtung	verzinkt
Farbe	silberfarben
Prüfnorm	nach EN 60715: 2001

Zeichnungen

Maßzeichnung



Adresse

PHOENIX CONTACT GmbH & Co. KG
Flachmarktstr. 8
32825 Blomberg, Germany
Tel +49 5235 3 00
Fax +49 5235 3 41200
<http://www.phoenixcontact.de>



© 2009 Phoenix Contact
Technische Änderungen vorbehalten