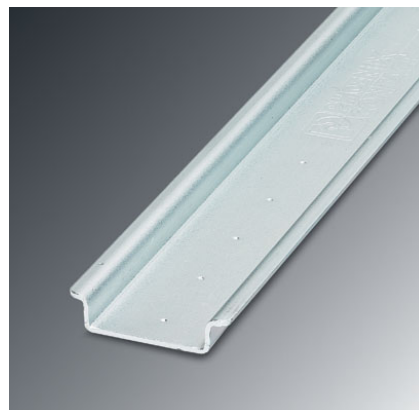


## NS 35/ 7,5 ZN UNPERF 2000MM

Artikelnummer: 1206434

<http://eshop.phoenixcontact.de/phoenix/treeViewClick.do?UID=1206434>

Hutprofil-Tragschiene, Material: verzinkt, ungelocht, Höhe 7,5 mm,  
Breite 35 mm, Länge: 2 m

### Kaufmännische Daten

EAN	4017918170875
VPE	5 stk.
Zolltarif	72166190
Gewicht/Stück	0,692 KG
Katalogseitenangabe	Seite 505 (CL-2007)

### Produkthinweise

WEEE/RoHS konform seit:  
01.01.2003



<http://download.phoenixcontact.de>  
Bitte beachten Sie, dass die hier angegebenen Daten dem Online-Katalog entnommen sind. Die vollständigen Informationen und Daten entnehmen Sie bitte der Anwenderdokumentation. Es gelten die Allgemeinen Nutzungsbedingungen für Internet-Downloads.

### Technische Daten

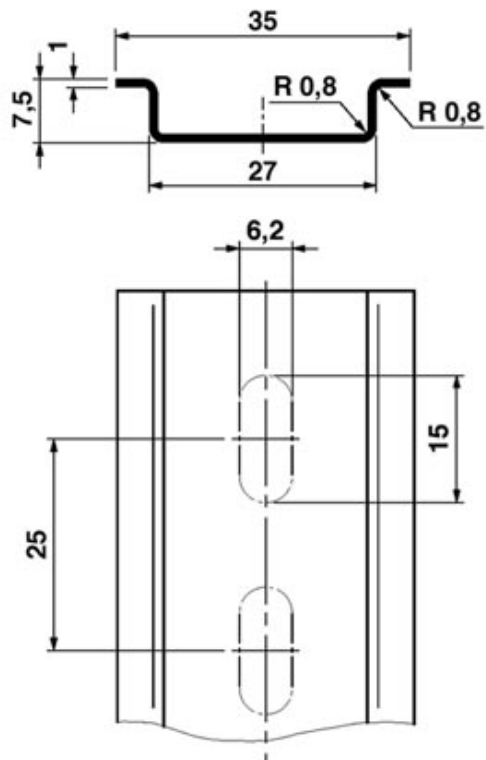
#### Allgemeine Daten

Höhe	7,5 mm
Länge	2000 mm
Breite	35 mm
Material	Stahl

Beschichtung	verzinkt
Farbe	silberfarben
Prüfnorm	nach EN 60715: 2001

### Zeichnungen

#### Maßzeichnung



**Adresse**

PHOENIX CONTACT GmbH & Co. KG  
Flachsmarktstr. 8  
32825 Blomberg, Germany  
Tel +49 5235 3 00  
Fax +49 5235 3 41200  
<http://www.phoenixcontact.de>



© 2009 Phoenix Contact  
Technische Änderungen vorbehalten