

Artikel-Nr.: 741450

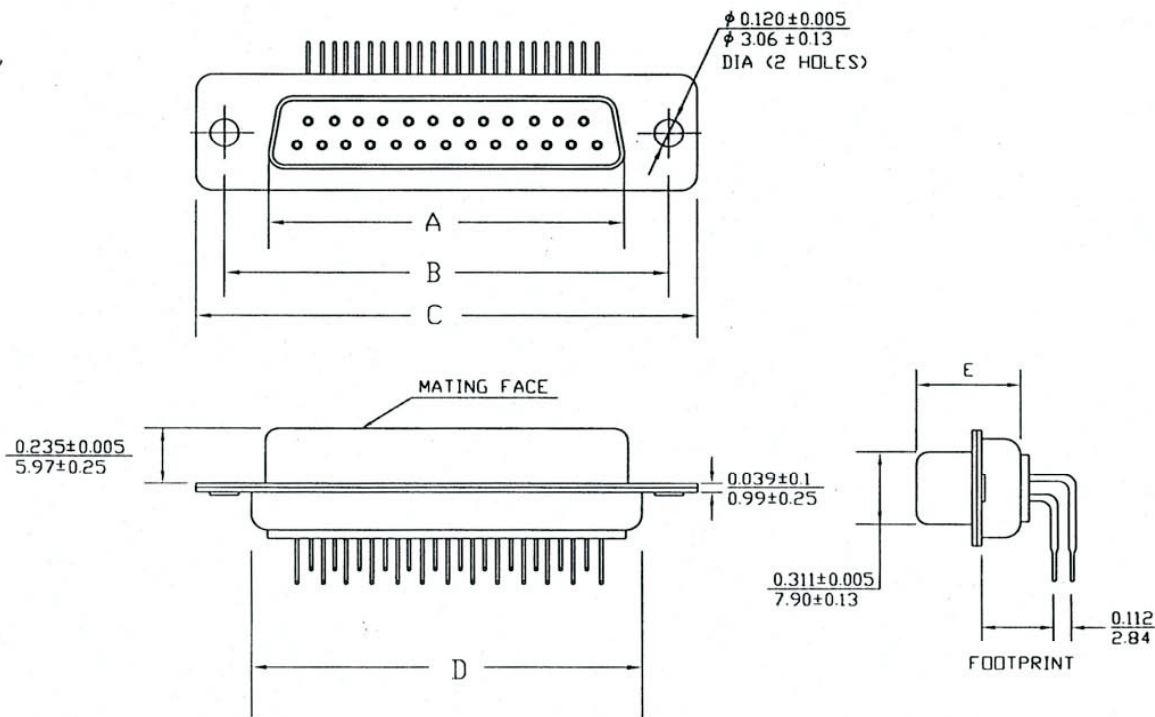
Bez.: Buchsenleiste 9 polig gewinkelt , gedrehte Kontakte

DM-7.2, DM-9.4 SERIES
D-SUB MACHINED PIN CONNECTOR,
RIGHT ANGLE TYPE

DIMENSIONS(FEMALE)

SHELL SIZE	A	B	C	D	E
	0.010 0.25	0.005 0.13	0.015 0.38	0.010 0.25	0.015 0.38
9	0.643 16.33	0.984 24.99	1.213 30.81	0.759 19.28	0.429 10.9
15	0.971 24.66	1.312 33.32	1.541 39.14	1.083 27.55	0.429 10.9
25	1.511 38.38	1.852 47.04	2.088 53.04	1.625 41.28	0.429 10.9
37	2.159 54.84	2.5 63.5	2.729 69.32	2.272 57.71	0.429 10.9
50	2.064 52.43	2.406 61.1	2.635 66.93	2.178 55.32	0.429 10.9

SERIES	DM-7.2	DM-9.4
FOOT-PRINT	0.283 7.19	0.370 9.40



www.bkl-electronic.de

Technische Änderungen vorbehalten. Ausführungen können variieren. Sollten Sie ein Muster benötigen kontaktieren Sie uns bitte.

BKL-ELECTRONIC Kreimendahl GmbH • Märkenstück 14 • 58509 Lüdenscheid
Tel: +49 (0)2351-3621-0 • Fax: +49 (0)2351-3621-29 • info@bkl-electronic.de

