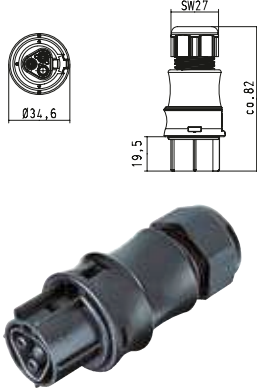



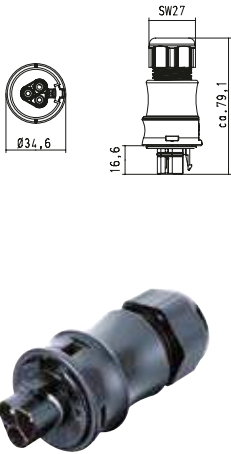





# Steckverbinder

## Steckverbinder

## Steckverbinder

				mit Federkraftanschlüssen für starre Leitungen von 0,5 – 2,5 mm <sup>2</sup> , feindrähtige Leitungen von 0,5 – 1,5 mm <sup>2</sup> mit Aderendhülsen, mehrdrähtige Leitungen von 0,75 – 1,5 mm <sup>2</sup> mit Aderendhülsen. Unmontiert mit Kabelverschraubung <sup>1)</sup> und Verriegelung. Abmantel- und Abisolierlängen sowie zu verwendende Aderendhülsen siehe unter Technische Daten.		mit Schraubanschlüssen <sup>2)</sup> für starre, feindrähtige und mehrdrähtige Leitungen 0,75 – 4,0 mm <sup>2</sup> . Unmontiert mit Kabelverschraubung <sup>1)</sup> und Verriegelung. Abmantel- und Abisolierlängen sowie zu verwendende Aderendhülsen siehe unter Technische Daten.	
Anwendung	Kodierung	Leitungsdurchmesser	Farbe	Bestell-Nr.	VPE	Bestell-Nr.	VPE
<b>Buchenteil</b>							
Schutzklasse II	 L, N	6 – 10 mm	grau schwarz	96.021.0053.0 96.021.0053.1		96.021.4053.0 96.021.4053.1	
		10 – 14 mm	grau schwarz	96.021.0153.0 96.021.0153.1		96.021.4153.0 96.021.4153.1	
		Illu-Leitung H05RNH2-F2 x 1,5 <sup>2</sup>	grau schwarz	96.021.0453.0 96.021.0453.1		96.021.4453.0 96.021.4453.1	
50 V, NV, Bussignale	 1, 2	6 – 10 mm 10 – 14 mm	braun	96.021.0051.4 96.021.0151.4		96.021.4051.4 96.021.4151.4	
AS-i	 1, 2	Rundleitungen 6 – 10 mm AS-i-Profilleitung 6 – 10 mm	kieselgrau			96.021.4050.8 96.021.4950.8	
Anwendung	Kodierung	Leitungsdurchmesser	Farbe	Bestell-Nr.	VPE	Bestell-Nr.	VPE
<b>Steckerteil</b>							
Schutzklasse II	 L, N	6 – 10 mm	grau schwarz	96.022.0053.0 96.022.0053.1		96.022.4053.0 96.022.4053.1	
		10 – 14 mm	grau schwarz	96.022.0153.0 96.022.0153.1		96.022.4153.0 96.022.4153.1	
		Illu-Leitung H05RNH2-F2 x 1,5 <sup>2</sup>	grau schwarz	96.022.0453.0 96.022.0453.1		96.022.4453.0 96.022.4453.1	
50 V, NV, Bussignale	 1, 2	6 – 10 mm 10 – 14 mm	braun	96.022.0051.4 96.022.0151.4		96.022.4051.4 96.022.4151.4	
AS-i	 1, 2	Rundleitungen 6 – 10 mm AS-i-Profilleitung 6 – 10 mm	kieselgrau			96.022.4050.8 96.022.4950.8	

<sup>1)</sup> Kabelverschraubung mit Biegeschutz auf Anfrage  
<sup>2)</sup> Mit Drahtschutz auf Anfrage

## Produktdatenblatt

Art. Nr. 96.022.4053.1

### Steckerteil mit Zugentlastung RST20I2S S13ZR1 V SW

Steckverbinder RST20I2, 2-polig, Steckerteil in Schraubtechnik, 250V/20A, für Leitungsdurchmesser 6-10 mm, Kodierung Farbe schwarz, Gehäusefarbe schwarz



Art. Nr.	96.022.4053.1
EAN	4015573852242
Bestelleinheit	100 Stück

#### Zulassungen



#### Technische Daten

##### Allgemein

Bemessungsstrom	20 A
Bemessungsspannung	250 V
Bemessungsstoßspannung	4 kV
Zugentlastung	ja
Verschmutzungsgrad	3
Mechanische Kodierung Code	ja
Verriegelbar	ja
Farbe der Codierung / Kontakteinsatz	schwarz
Polkennzeichnung	L, N

##### Anschlussdaten

Anschlussquerschnitt eindrätig	4 mm <sup>2</sup>
Anschlussquerschnitt feindrätig	4 mm <sup>2</sup>
Anschlüsse pro Pol	1

##### Ausführung

Ausführung	Stecker
Polzahl	2
Anschlussart	Schraubanschluss
Schutzart (IP)	IP66/IP68

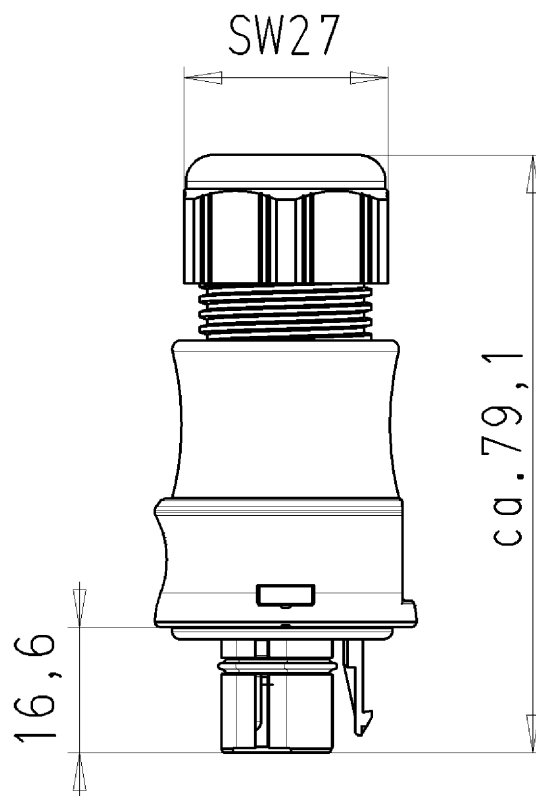
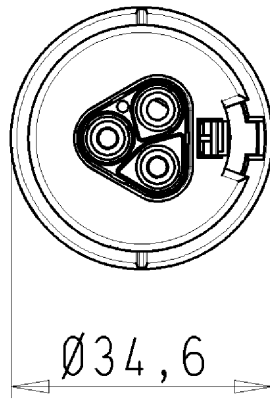
##### Werkstoff

Werkstoff des Gehäuses	Polyamid
Halogenfrei	ja
Kontaktmaterial	CuZn

Isolierteil Dauertemperaturbeständigkeit	100 °C
Oberflächenbehandlung	versilbert

**Abmessungen**

Länge	80,4 mm
Breite	34,6 mm
Höhe	34,6 mm

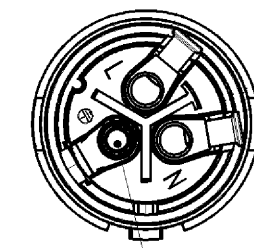
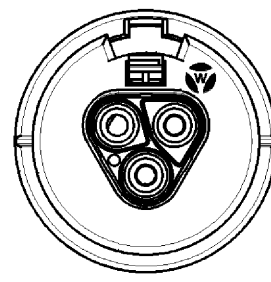
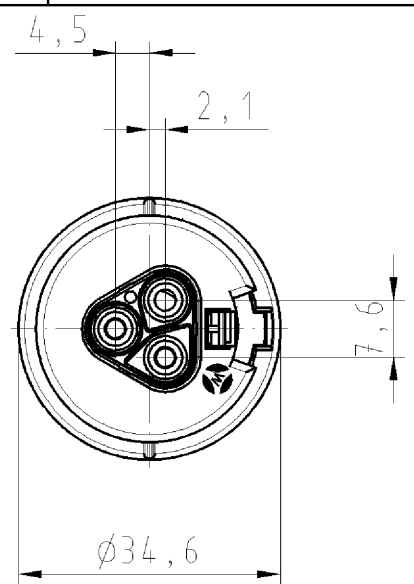


für folgende Tabellen-Zchnng.:  
92.022.4053.0 RST2012S S13ZR1 V...

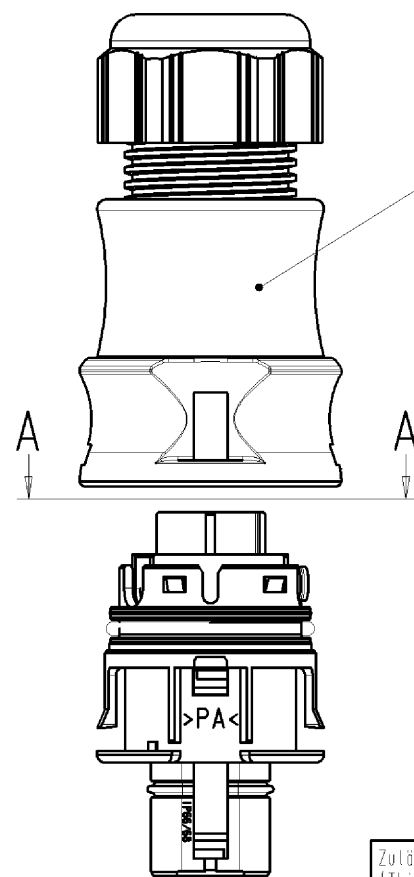
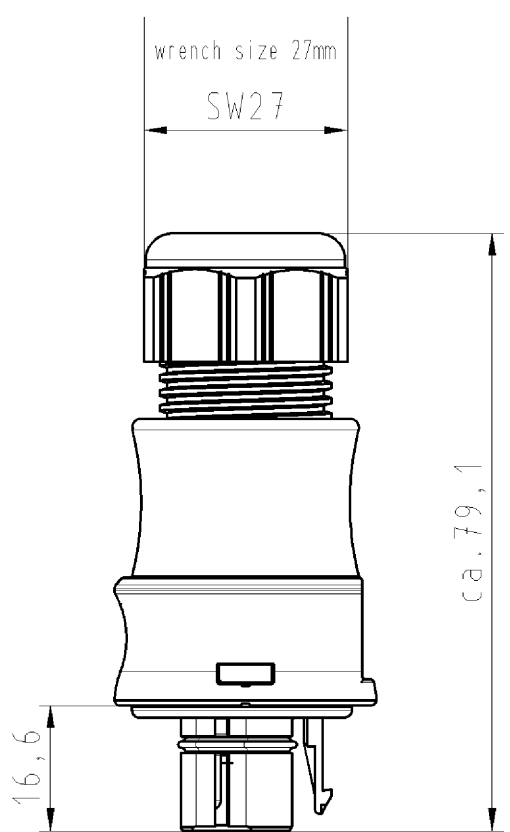
STECKERTEIL  
MIT ZUGENTLASTUNG  
96.022.4053.0 10W  
26.03.2008 Schmitt S.  
M1:1

These dimensions will be especially checked at delivery  
 Only inspection dimensions  
 With /E marked dimensions are only valid for internal use

Diese Maße werden bei Abnahme besonders geprüft  
 Ausschließlich Prüfmaße  
 Mit /E gekennzeichnete Maße sind nur für interne Zwecke gültig

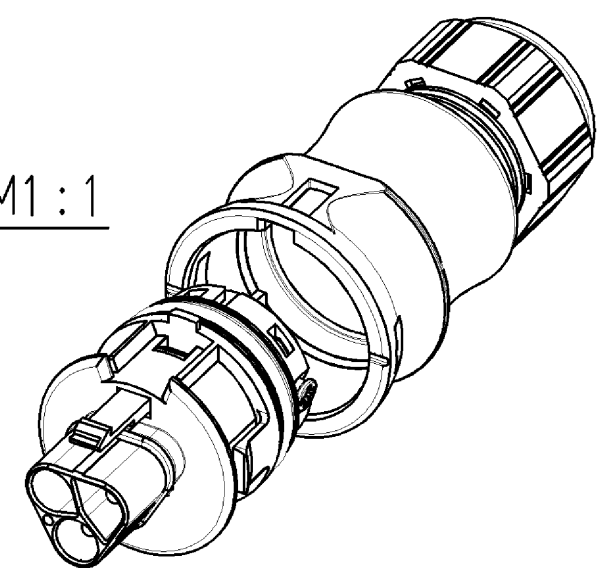


pole unassembled  
 Pol unbestückt



for cable diameter 6-10mm  
 (für Kabeldurchm. 6-10mm)

M1:1



Verpackungseinheit: je 100 Stück  
 packaging unit: per 100

Teile-Nr./ part-nr.	Farbe:/ color:
96.022.4053.1	schwarz, ähnl. RAL 9005/ black, similar to RAL 9005
96.022.4053.0	lichtgrau, ähnl. RAL 7035/ lightgrey, similar to RAL 7035

Zulässige Abweichungen nach DIN 7167/Permissible deviations acc. to DIN 7167. (This DIN-standard describes the envelope principle. According to the envelope principle the deviations of form and parallelism are limited by the size tolerances).		nein/no <input checked="" type="checkbox"/> Stoffverbots- und Deklarationsliste nach UU-TQM-05/03 ist einzuhalten. List of banned and declarable substances according to Wieland document e-UU-TQM-05/03 is to obey.	
Freitoleranz nach General tolerance	CAD - Zeichnung, keine manuellen Änderungen CAD - drawing, no manual modifications allowed	1. Verwendung: First Use:	Blatt: 1 von 1 Sheet: of 1
	Werkstoff/Material	2005 gezeichnet drawn 13.07.	Name Kneitz
	Maßstab/Scale 1:1	geprüft checked	
	Vol. mm <sup>3</sup> Ofl./Surf. mm <sup>2</sup>	Normgepr. Stand. check	
		Ersatz für/Replacement for: -	
	<b>wieland</b>	Type Typ RST2012 S S13 ZR1 V	Benennung/Title STECKERTEIL MIT ZUGENTLASTUNG male connector with cord grip
Index	Datum / Blatt Date / Sheet	Schraubenschluß ohne Drahtschutz/screw-connection without wire protection	
Änderung/Revision			

960224053001K\_4\_CAD/007\_Kneitz 2005-07-13 10:05:51 1.000