

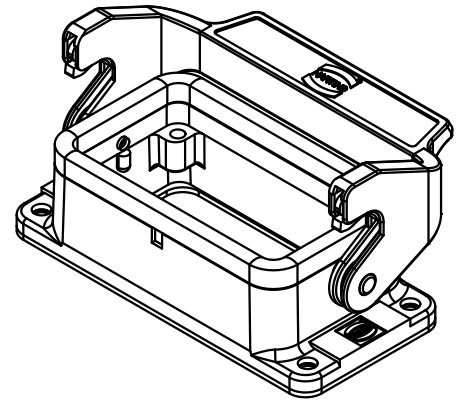
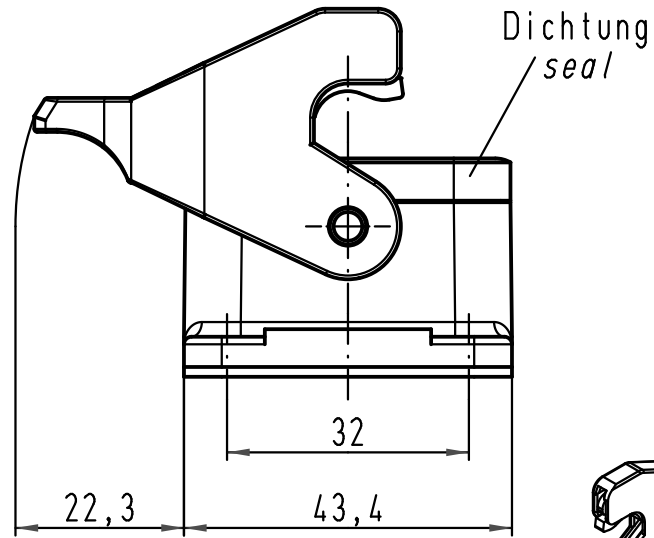
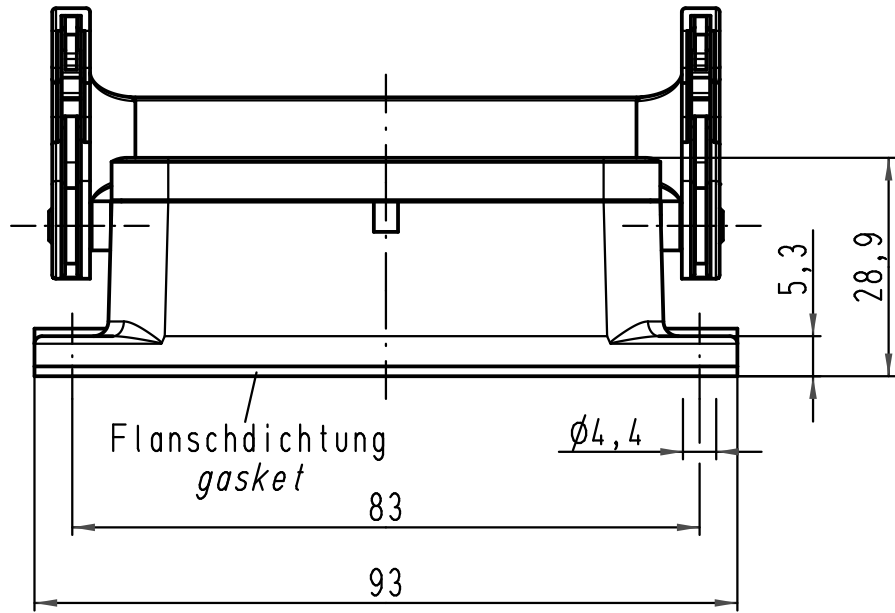
1 2 3 4 5 6

A

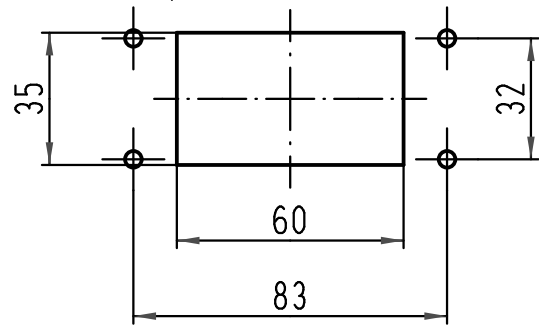
B

C

D



1:2 Montageausschnitt
panel cut out



All Dimensions in mm Original Size DIN A 4		Techn. Character.			Nicht tolerierte Maß/Free size tolerances	
			Dat.	Name	Maßstab/Scale	Han 10B-agg-LB Anbaugeschäse housing bulkhead mounting
		Detail.	28.09.09	Spr		
		Insp.		Be		
		Stand.				
					1:1	
A			HARTING Electric GmbH & Co. KG			TB 09 30 010 0305 Blatt/page
Mod.	Dat.	Name	D-32339 Espelkamp			
						Sub. TB 09 30 010 0305 v. 28.01.93