

5

4

3

2

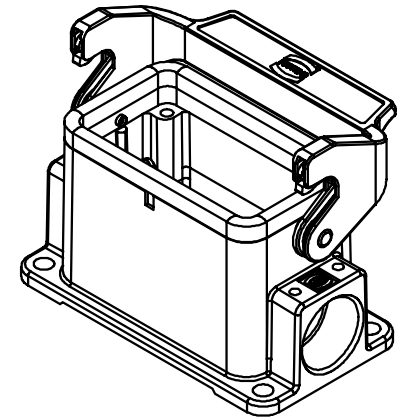
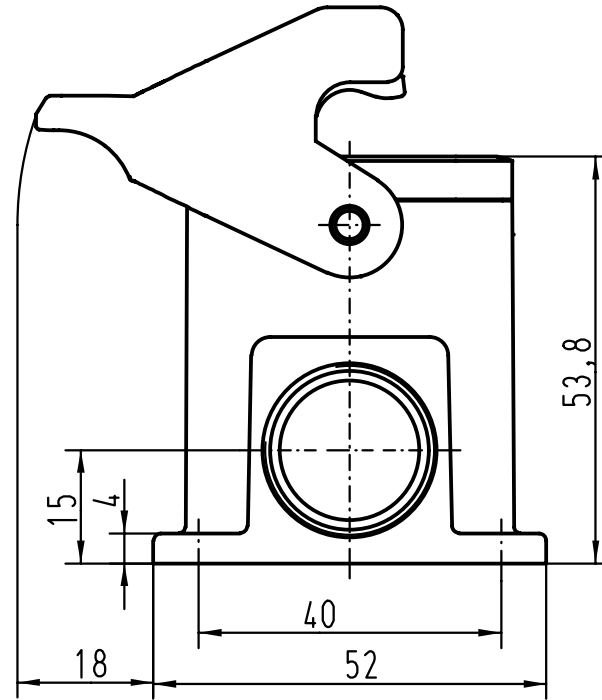
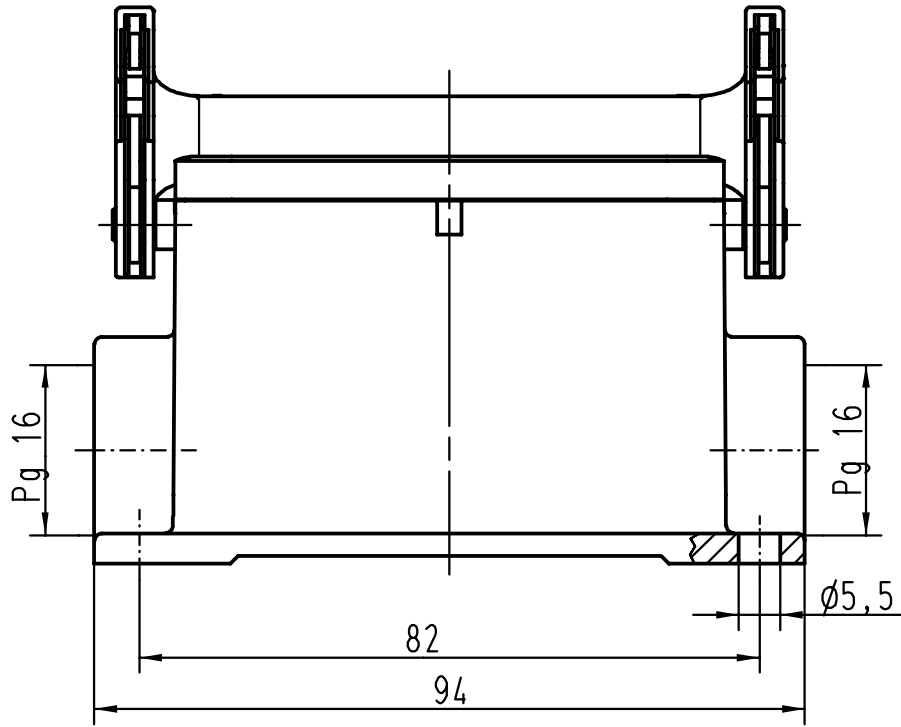
1

D

C

B

A



	All Dimensions in mm Original Size DIN A 4			Techn. Character.			Nicht tolerierte Masse! Free size tolerances			
				Detail.	Dat.	Name	Massstab/Scale	Han 10B-asg2-LB-16 Sockelgehäuse/ housings surface mounting		
				Insp.		HERB				
				Stand.		NÖTZEL				
				HARTING KGaA				TB 09 30 010 1291 Sub.		
24800	30.10.98	PL	D-32339 ESPELKAMP							
Mod.	Dat.	Name				Blatt/ page				