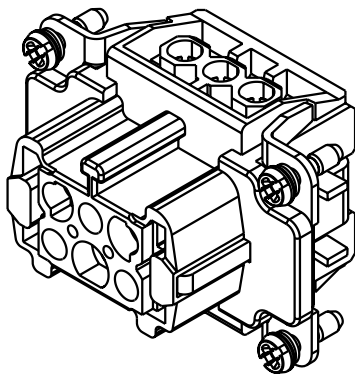
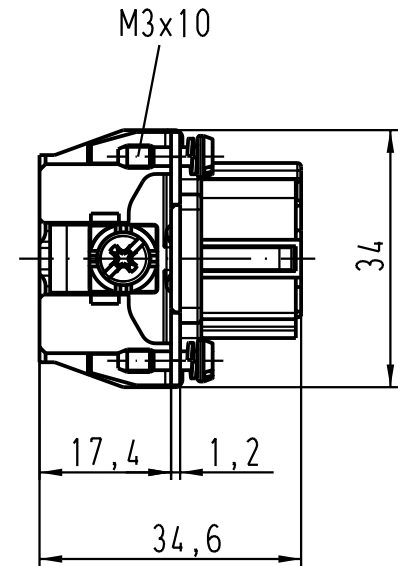
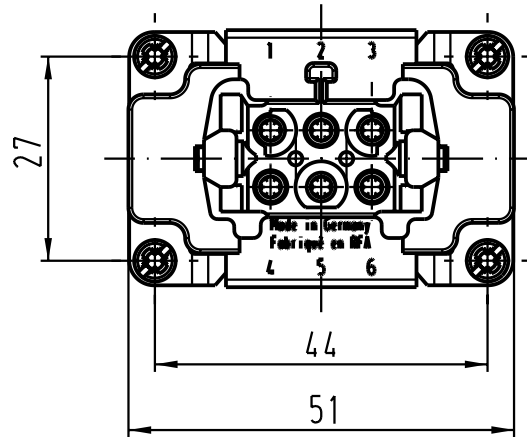
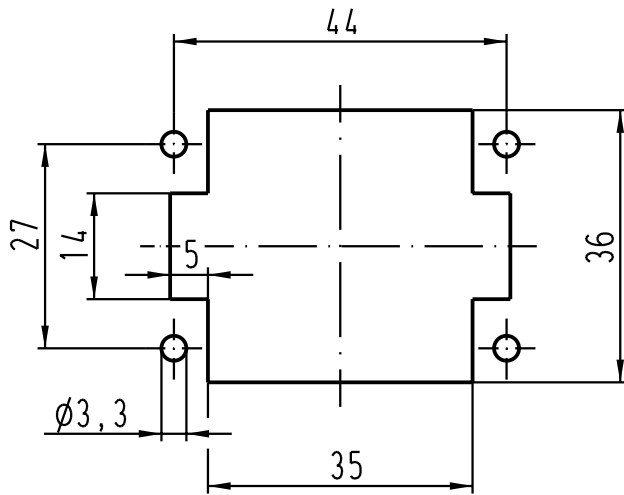


Montageausschnitt/
panel cut out



All Dimensions in mm Original Size DIN A 4			Techn. Character.			Nicht tolerierte Masse / Free size tolerances			
				Dat.	Name	Massstab / Scale			
				Detail.	09.04.98	KR	1:1		
				Insp.		Rue.			
				Stand.					
410526	18.07.03	Ho	HARTING Electric GmbH & Co. KG				TB 09 33 006 2701		
28552	11.10.00	ROH.	D-32339 Espelkamp						
26781									
Mod.	Dat.	Name				Sub.			