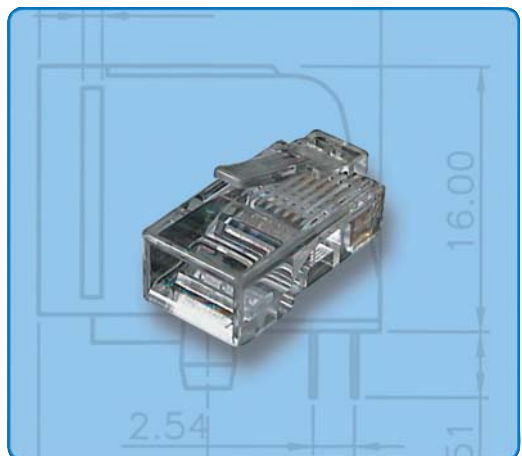
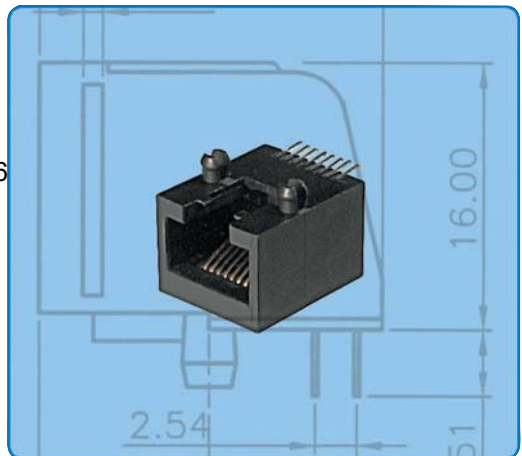
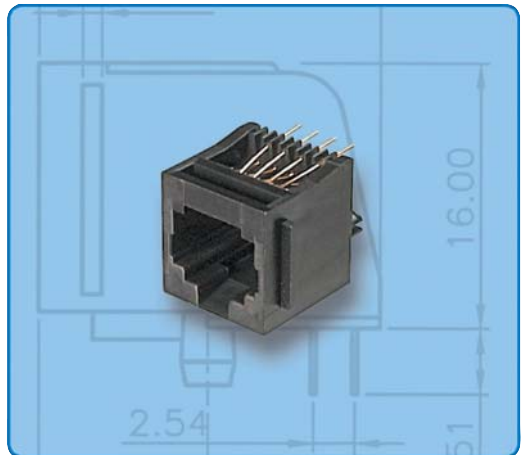
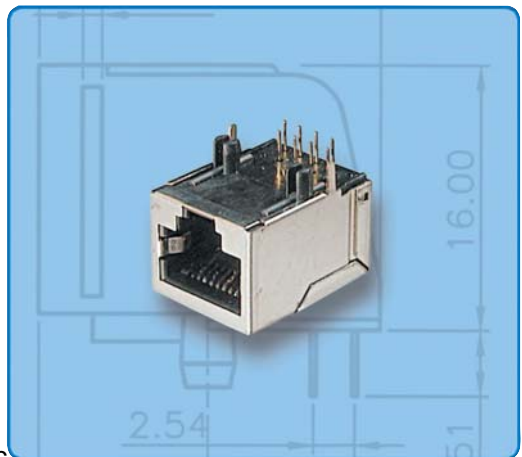


Produktbeschreibung

	Seite
Modularbuchse, 90°	90
Modularbuchse, 90°, Low-Profile	91
Modularbuchse, 90°, geschirmt	92
Modularbuchse, 90°, SMD	93 - 96
Modularbuchse, 180°	97
Modularbuchse, 180°, geschirmt	98
Modularbuchse, 180°, SMD	99
Modularbuchse, 90°, CAT5	100
Modularbuchse, 180°, CAT5	101
Modularbuchse, 90°, CAT6	102
Modularbuchse, 180°, CAT6	103
Modularbuchse, 47.5°, CAT6	104
Modularbuchse, IP67	105 - 106
Modularstecker, Konfektions-Version, IP67	107
Modularstecker	108
Kommunikationskabel, D-Form	109
Modularbuchsen Auswahlhilfe / Übersicht	111
Kundenspezifische Kabelkonfektionen	113

Product description

	page
Modular Jacks, 90°	90
Modular Jacks, 90°, low-profile	91
Modular Jacks, 90°, shielded	92
Modular Jacks, 90°, SMD	93 - 96
Modular Jacks, 180°	97
Modular Jacks, 180°, shielded	98
Modular Jacks, 180°, SMD	99
Modular Jacks, 90°, CAT5	100
Modular Jacks, 180°, CAT5	101
Modular Jacks, 90°, CAT6	102
Modular Jacks, 180°, CAT6	103
Modular Jacks, 47.5°, CAT6	104
Modular Jacks, IP67	105 - 106
Modularplugs, assembly-type, IP67	107
Modularplugs	108
Communicationcable, D-Form	109
Modular Jacks Selection Support / Overview	111
Customer designed cable assemblies	113



D-Sub / Hoods
Centronics

Multiflex

Modular

USB

Switches

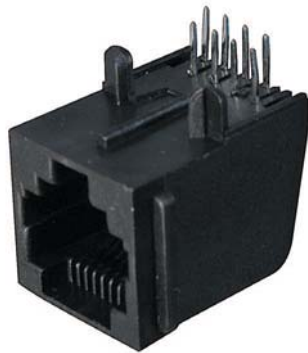
Powercords
Powersockets

MiniDIN

DIN4161x
Hardmetric

Sockets + Strips
Jumper

Modular Einbaubuchsen, 90° Modular Jacks, 90°



Gehäuse
Polyester, glasfaserverstärkt

Kontakte
Phosphorbronze

Kontaktfläche
6µ" Gold

Betriebstemperaturbereich
-40°C bis +85°C

Stromnenbelastung
1.5A

Betriebsspannung
125V AC eff

Housing
Glass filled polyester

Contacts
Phosphorbronze

Contact finish
6µ" gold plating

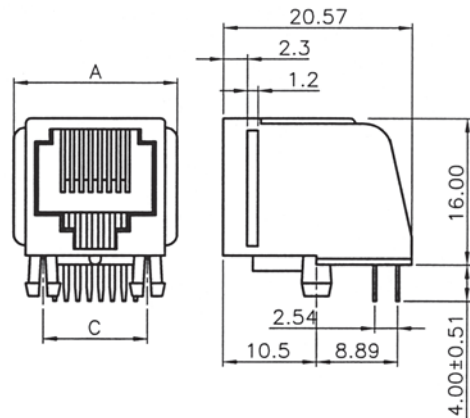
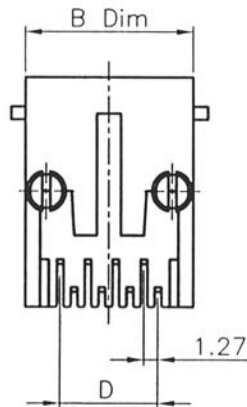
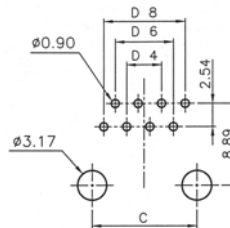
Operating temperature
-40°C to +85°C

Current rating
1.5A

Voltage rating
125V AC rms

Dimensions

No. of contacts	A	B	C	D
4 (RJ11)	13.72	11.18	7.62	3.81
6 (RJ12)	15.75	13.21	10.16	6.35
8 (RJ45)	17.78	15.24	11.43	8.89



Bestellcode : **A - 2004 - X**
Ordercode :

Bitte „X“ durch die unten geeignete Option ersetzen
Please replace „X“ with appropriate option listed below

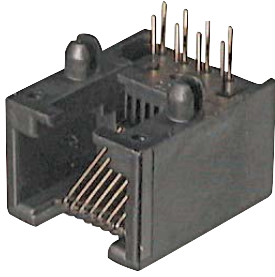
1.

1.

Polzahl
0 -4 polig (RJ11)
1 -6 polig (RJ12)
2 -8 polig (RJ45)

No. of contacts
0 -4 poles (RJ11)
1 -6 poles (RJ12)
2 -8 poles (RJ45)

Modular Einbaubuchsen, 90°, Low-Profile
Modular Jacks, 90°, low profile



Gehäuse
Polyester, glasfaserverstärkt

Kontakte
Phosphorbronze

Kontaktoberfläche
6µ" Gold

Betriebstemperaturbereich
-40°C bis +85°C

Stromnenbelastung
1.5A

Betriebsspannung
125V AC eff.

Housing
Glass filled polyester

Contacts
Phosphorbronze

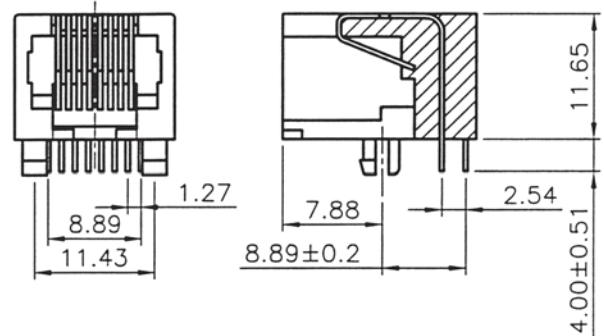
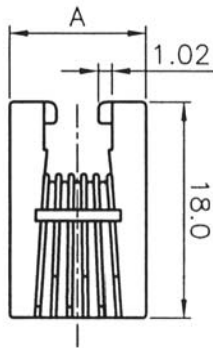
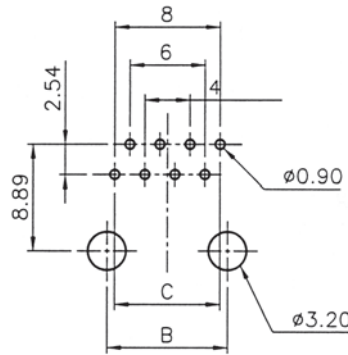
Contact finish
6µ" gold plating

Operating temperature
-40°C to +85°C

Current rating
1.5A

Voltage rating
125V AC rms

No. of contacts	Dimensions		
	A	B	C
4 (RJ11)	11.16	7.62	3.81
6 (RJ12)	13.20	10.16	6.35
8 (RJ45)	15.15	11.43	8.89



Bestellcode : **A - 2004 - x - LP**
 Ordercode :

Bitte „x“ durch die unten geeignete Option ersetzen
 Please replace „x“ with appropriate option listed below

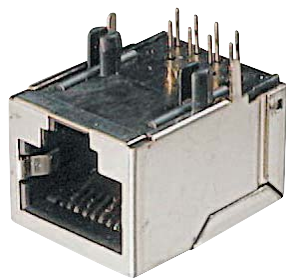
1.

1.

Polzahl
 0 -4 polig (RJ11)
 1 -6 polig (RJ12)
 2 -8 polig (RJ45)

No. of contacts
 0 -4 poles (RJ11)
 1 -6 poles (RJ12)
 2 -8 poles (RJ45)

Modular Einbaubuchsen, 90°, 8-Polig (RJ45), geschirmt Modular Jacks, 90°, 8-poles (RJ45), shielded



Gehäuse
Polyester, glasfaserverstärkt

Kontakte
Phosphorbronze

Kontaktoberfläche
6µ" Gold

Betriebstemperaturbereich
-40°C bis +85°C

Stromnenbelastung
1.5A

Betriebsspannung
125V AC eff.

Housing
Glass filled polyester

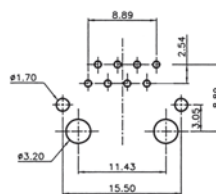
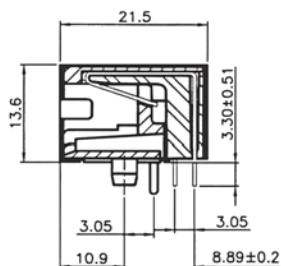
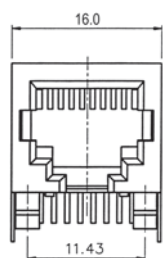
Contacts
Phosphorbronze

Contact finish
6µ" gold plating

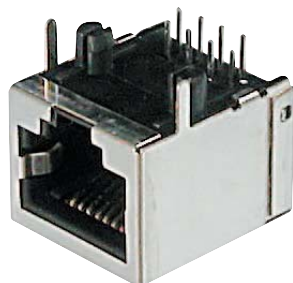
Operating temperature
-40°C to +85°C

Current rating
1.5A

Voltage rating
125V AC rms



Bestellcode : **A - 2004 - 2 - LP / FS**
Ordercode :



Gehäuse
Polyester, glasfaserverstärkt

Kontakte
Phosphorbronze

Kontaktoberfläche
6µ" Gold

Betriebstemperaturbereich
-40°C bis +85°C

Stromnenbelastung
1.5A

Betriebsspannung
125V AC eff.

Housing
Glass filled polyester

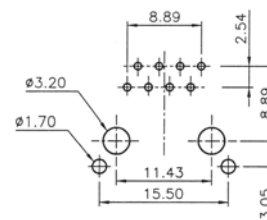
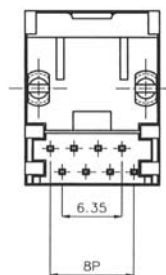
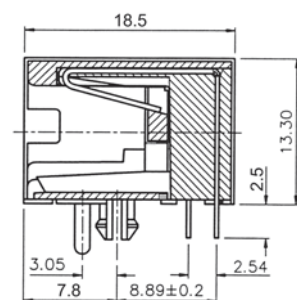
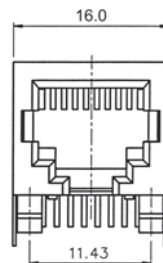
Contacts
Phosphorbronze

Contact finish
6µ" gold plating

Operating temperature
-40°C to +85°C

Current rating
1.5A

Voltage rating
125V AC rms



Bestellcode : **A - 2004 - 2 - LPS**
Ordercode :

Modular Einbaubuchsen, 90°, SMD-Ausführung mit Board-Locks

Modular Jacks, 90°, SMD-version with Board-Locks



Gehäuse
Polyester, glasfaserverstärkt
UL 94V-0

Kontakte
Phosphorbronze

Kontaktoberfläche
6µ" Gold

Betriebstemperaturbereich
-40°C bis +85°C

Stromnennbelastung
1.5A

Betriebsspannung
125V AC eff

Verpackung
Stange

Housing
Glass filled polyester
UL 94V-0

Contacts
Phosphorbronze

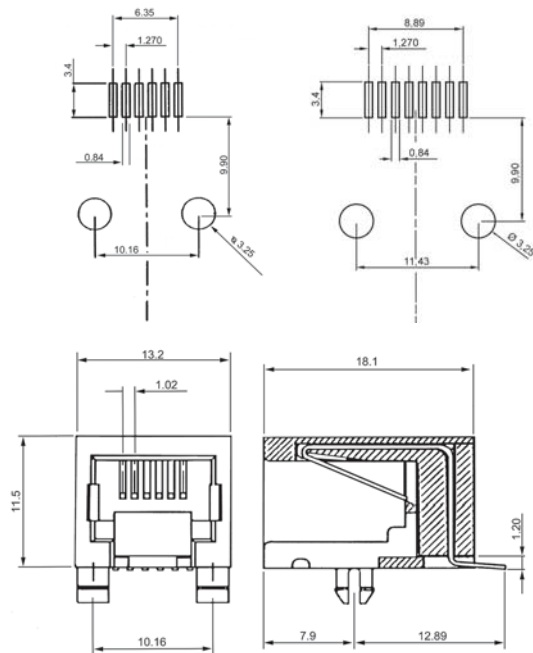
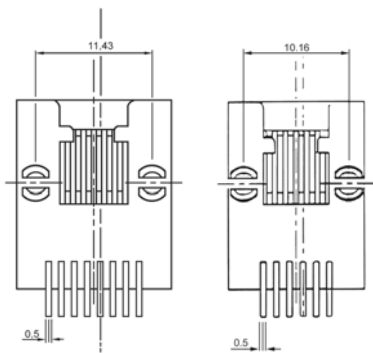
Contact finish
6µ" gold plating

Operating temperature
-40°C to +85°C

Current rating
1.5A

Voltage rating
125V AC rms

Packing
Tube



Bestellcode : **A - 2004 - x - LP / SMT**
Ordercode :

Bitte „x“ durch die unten geeignete Option ersetzen
Please replace „x“ with appropriate option listed below

1.

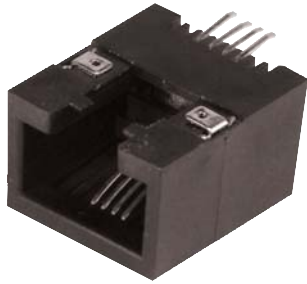
1.

Polzahl
1 -6 polig (RJ12)
2 -8 polig (RJ45)

No. of contacts
1 -6 poles (RJ12)
2 -8 poles (RJ45)

Modular Einbaubuchsen, 90°, SMD-Ausführung, anreihbar

Modular Jacks, 90°, SMD-version, side by side stackable



Gehäuse

Nylon, glasfaserverstärkt,
FR52, UL 94V-0

Kontakte

Phosphorbronze

Kontaktoberfläche

6µ" Gold

Betriebstemperaturbereich

-40°C bis +85°C

Stromnennbelastung

1.5A

Betriebsspannung

125V AC eff

Verpackung

Rolle

Housing

Nylon, Glass filled,
FR52, UL 94V-0

Contacts

Phosphorbronze

Contact finish

6µ" gold plating

Operating temperature

-40°C to +85°C

Current rating

1.5A

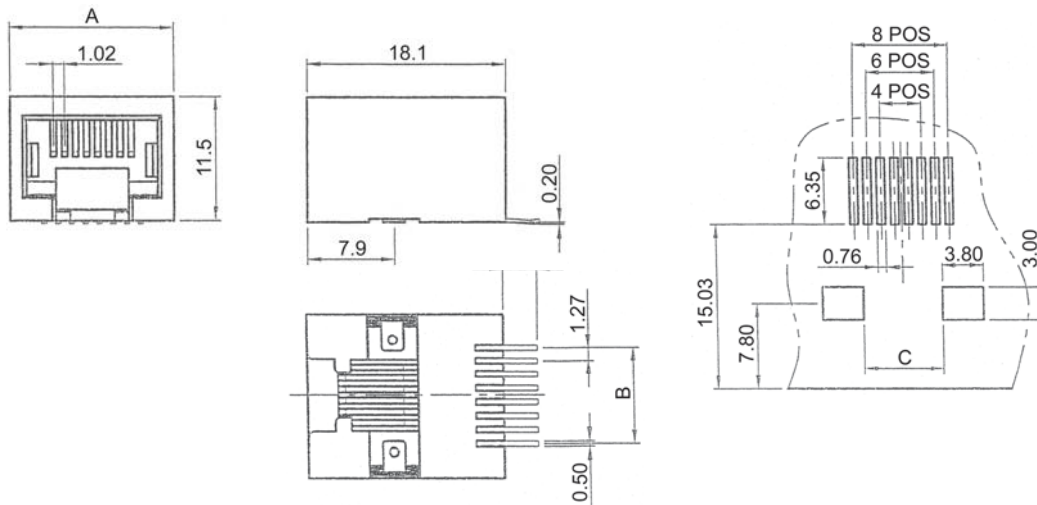
Voltage rating

125V AC rms

Packing

Reel

Dimensions			
No. of contacts	A	B	C
4 (RJ11)	11.20	3.81	3.20
6 (RJ12)	13.20	6.35	5.40
8 (RJ45)	15.10	8.89	7.38



Bestellcode : **A** - **2004** - **x** - **LP** - **SMT** - **B**
 Ordercode :

Bitte „x“ durch die unten geeignete Option ersetzen
 Please replace „x“ with appropriate option listed below

1.

1.

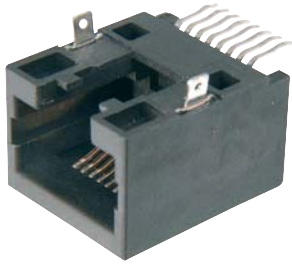
Polzahl

- 0 -4 polig (RJ11)
- 1 -6 polig (RJ12)*
- 2 -8 polig (RJ45)*

No. of contacts

- 0 -4 poles (RJ11)
- 1 -6 poles (RJ12)*
- 2 -8 poles (RJ45)*

Modular Einbaubuchsen, 90°, SMD-Ausführung Modular Jacks, 90°, SMD-version



Gehäuse

Nylon, glasfaserverstärkt,
FR52, UL 94V-0

Kontakte

Phosphorbronze

Kontaktoberfläche

6µ" Gold

Betriebstemperaturbereich

-40°C bis +85°C

Stromennbelastung

1.5A

Betriebsspannung

125V AC eff

Verpackung

Rolle

Housing

Nylon, Glass filled,
FR52, UL 94V-0

Contacts

Phosphorbronze

Contact finish

6µ" gold plating

Operating temperature

-40°C to +85°C

Current rating

1.5A

Voltage rating

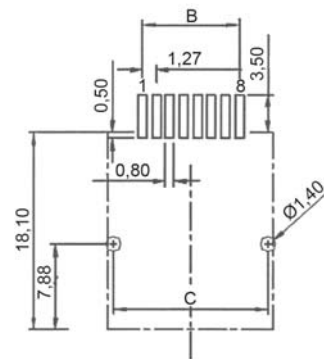
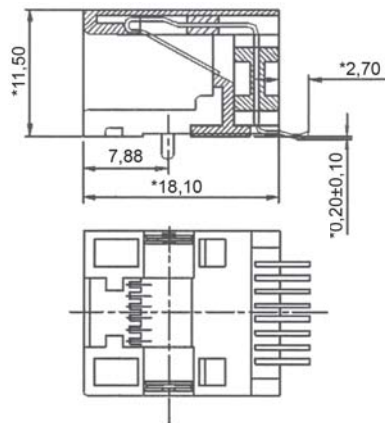
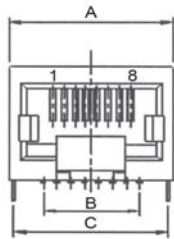
125V AC rms

Packing

Reel

Dimensions

No. of contacts	A	B	C
4 (RJ11)	11.20	3.81	10.2
6 (RJ12)	13.20	6.35	12.16
8 (RJ45)	15.10	8.89	14.19



Bestellcode : **A** - **2004** - **x** - **LP** - **SMT** - **C**
Ordercode :

Bitte „x“ durch die unten geeignete Option ersetzen
Please replace „x“ with appropriate option listed below

1.

1.

Polzahl

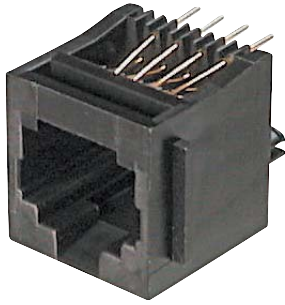
- 0 -4 polig (RJ11)
- 1 -6 polig (RJ12)*
- 2 -8 polig (RJ45)*

No. of contacts

- 0 -4 poles (RJ11)
- 1 -6 poles (RJ12)*
- 2 -8 poles (RJ45)*

Modular Einbaubuchsen, 180°, Top entry

Modular Jacks, 180°, top entry



Gehäuse
Polyester, glasfaserverstärkt

Kontakte
Phosphorbronze

Kontaktfläche
6µ" Gold

Betriebstemperaturbereich
-40°C bis +85°C

Stromnenbelastung
1.5A

Betriebsspannung
125V AC eff

Housing
Glass filled polyester

Contacts
Phosphorbronze

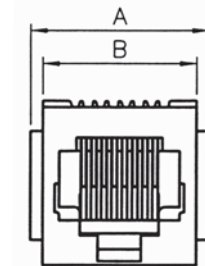
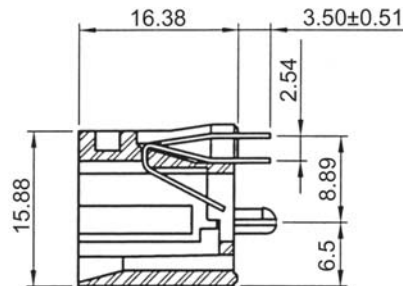
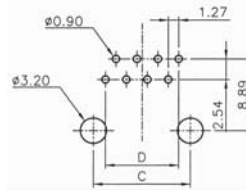
Contact finish
6µ" gold plating

Operating temperature
-40°C to +85°C

Current rating
1.5A

Voltage rating
125V AC rms

No. of contacts	Dimensions			
	A	B	C	D
4 (RJ11)	13.97	11.43	7.62	3.81
6 (RJ12)	16.00	13.46	10.16	6.35
8 (RJ45)	17.84	15.36	11.43	8.89



Bestellcode : **A - 2014 - x**
Ordercode :

Bitte „x“ durch die unten geeignete Option ersetzen
Please replace „x“ with appropriate option listed below

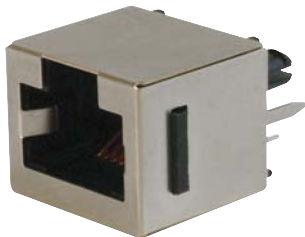
1.

1.

Polzahl
0 -4 polig (RJ11)
1 -6 polig (RJ12)
2 -8 polig (RJ45)

No. of contacts
0 -4 poles (RJ11)
1 -6 poles (RJ12)
2 -8 poles (RJ45)

Modular Einbaubuchsen, 180°, 8-polig (RJ45), Top entry, geschirmt Modular Jacks, 180°, top entry, 8-poles (RJ45), shielded


Gehäuse

Polyester, glasfaserverstärkt,
UL94V-0, Schwarz

Kontakte

Phosphorbronze

Kontaktoberfläche

6µ" Gold

Betriebstemperaturbereich

-40°C bis +85°C

Strombelastbarkeit

1.5A

Housing

Polyester, glass filled,
UL94V-0, Black

Contacts

Phosphor bronze

Contact finish

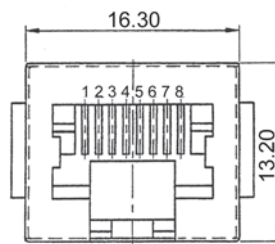
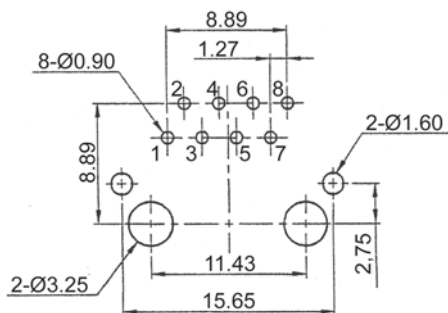
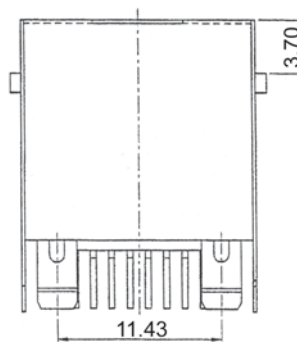
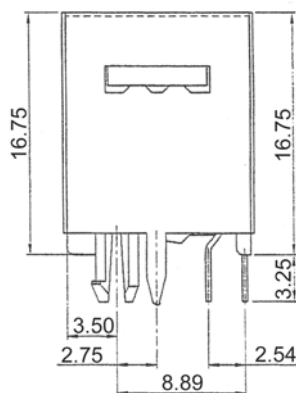
6µ" gold

Operating temperature

-40°C to +85°C

Current rating

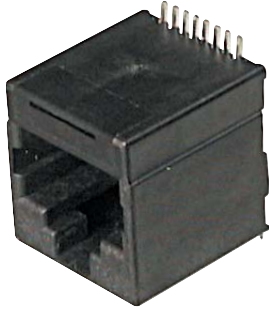
1.5A



Bestellcode : **A - 2014 - 2 - LP/FS**
Ordercode :

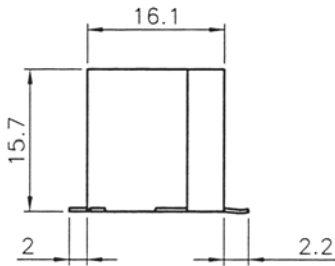
Modular Einbaubuchsen, 180°, SMD

Modular Jacks, 180°, SMD



Dimensions

No. of contacts	A	B
6 (RJ12)	13.20	6.35
8 (RJ45)	15.24	8.89



Gehäuse

Polyester, glasfaserverstärkt
UL 94V-0

Kontakte

Phosphorbronze

Kontaktoberfläche

6µ" Gold

Betriebstemperaturbereich

-40°C bis +85°C

Stromnennbelastung

1.5A

Betriebsspannung

125V AC eff.

Housing

Glass filled polyester
UL 94V-0

Contacts

Phosphorbronze

Contact finish

6µ" gold plating

Operating temperature

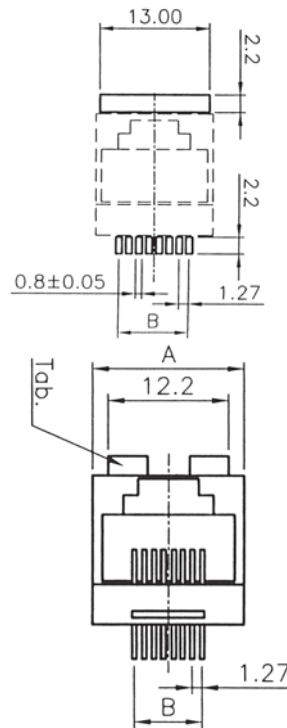
-40°C to +85°C

Current rating

1.5A

Voltage rating

125V AC rms



Bestellcode : **A - 2014 - x - SMT**
 Ordercode :

Bitte „x“ durch die unten geeignete Option ersetzen
 Please replace „x“ with appropriate option listed below

1.

1.

Polzahl

- 1 -6 polig (RJ12)
- 2 -8 polig (RJ45)

No. of contacts

- 1 -6 poles (RJ12)
- 2 -8 poles (RJ45)

Modular Einbaubuchsen, 90°, 8-Polig (RJ45) Modular Jacks, 90°, 8-poles (RJ45)

CAT5 CAT5



Gehäuse

Polyester, glasfaserverstärkt
UL94V-0

Kontakte

Phosphorbronze, 6µ" Gold

Betriebstemperaturbereich

-40°C bis +85°C

Stromennbelastung

1A

Betriebsspannung

150V AC eff.

Housing

Glass filled polyester
UL94V-0

Contacts

Phosphorbronze, 6µ" Gold

Operating temperature

-40°C to +85°C

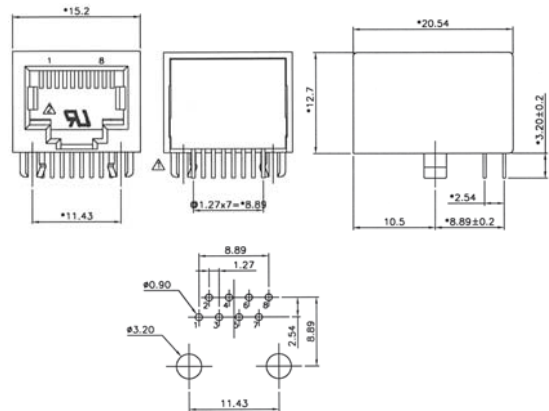
Current rating

1A

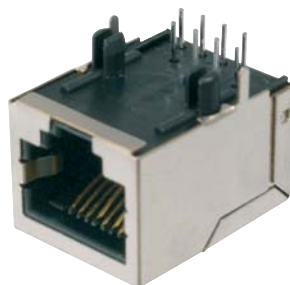
Voltage rating

150V AC rms

Frequenz	Near-End Crosstalk(dB)	Return Loss (dB)	Attenuation (dB)
1.0 MHZ	65	23	0.1
4.0 MHZ	65	23	0.1
8.0 MHZ	62	23	0.1
10.0 MHZ	60	23	0.1
16.0 MHZ	56	23	0.2
2.0 MHZ	54	23	0.2
2.5 MHZ	52	14	0.2
31.25 MHZ	50	14	0.2
62.5 MHZ	44	14	0.3
100.0 MHZ	40	14	0.4



Bestellcode : **AMJ - 1 - 8 - 8 - 0000100 - CAT5**
Ordercode :



Gehäuse

Polyester, glasfaserverstärkt
UL94V-0

Kontakte

Phosphorbronze, 6µ" Gold

Betriebstemperaturbereich

-40°C bis +85°C

Stromennbelastung

1A

Betriebsspannung

150V AC eff.

Housing

Glass filled polyester
UL94V-0

Contacts

Phosphorbronze, 6µ" Gold

Operating temperature

-40°C to +85°C

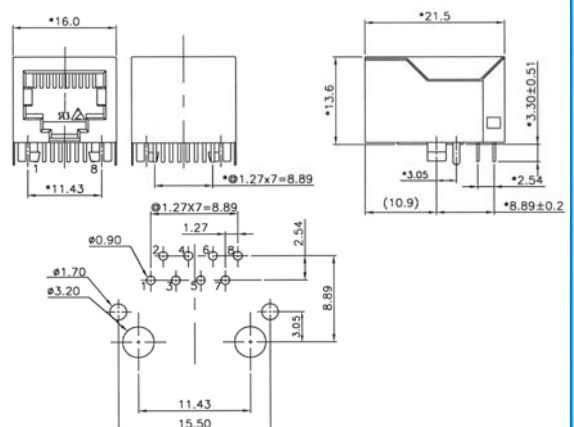
Current rating

1A

Voltage rating

150V AC rms

Frequenz	Near-End Crosstalk(dB)	Return Loss (dB)	Attenuation (dB)
1.0 MHZ	65	23	0.1
4.0 MHZ	65	23	0.1
8.0 MHZ	62	23	0.1
10.0 MHZ	60	23	0.1
16.0 MHZ	56	23	0.2
2.0 MHZ	54	23	0.2
2.5 MHZ	52	14	0.2
31.25 MHZ	50	14	0.2
62.5 MHZ	44	14	0.3
100.0 MHZ	40	14	0.4



Bestellcode : **AMJ - 1 - 8 - 8 - 0010100 - CAT5**
Ordercode :

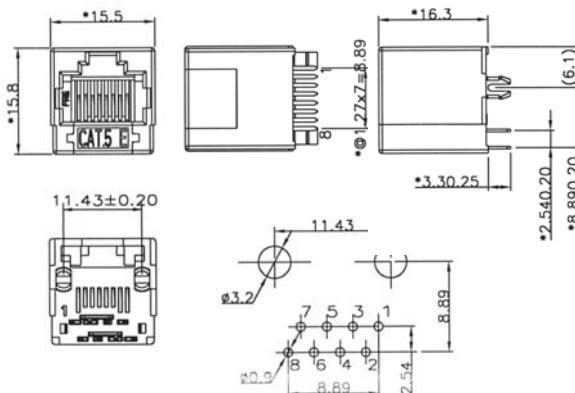
Modular Einbaubuchsen, 180°, 8-Polig (RJ45)
Modular Jacks, 180°, 8-poles (RJ45)

CAT5
CAT5



Gehäuse Polyester, glasfaserverstärkt UL94V-0	Housing Glass filled polyester UL94V-0
Kontakte Phosphorbronze, 6µ" Gold	Contacts Phosphorbronze, 6µ" Gold
Betriebstemperaturbereich -40°C bis +85°C	Operating temperature -40°C to +85°C
Stromennbelastung 1A	Current rating 1A
Betriebsspannung 150V AC eff.	Voltage rating 150V AC rms

Frequenz	Near-End Crosstalk(dB)	Return Loss (dB)	Attenuation (dB)
1.0 MHZ	65	35	0.1
4.0 MHZ	65	35	0.1
8.0 MHZ	64.9	35	0.1
10.0 MHZ	63	35	0.1
16.0 MHZ	58.9	35	0.2
2.0 MHZ	57	34	0.2
2.5 MHZ	55	32	0.2
31.25 MHZ	53.1	30.1	0.2
62.5 MHZ	47.1	24	0.3
100.0 MHZ	43	20	0.4

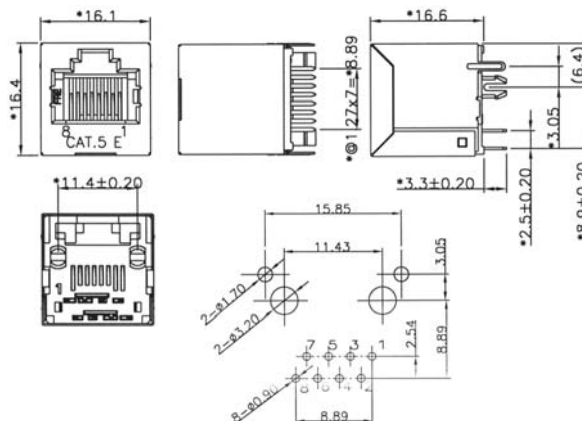


Bestellcode : **AMJ - 1 - 8 - 8 - 100010 - CAT5**
 Ordercode :



Gehäuse Polyester, glasfaserverstärkt UL94V-0	Housing Glass filled polyester UL94V-0
Kontakte Phosphorbronze, 6µ" Gold	Contacts Phosphorbronze, 6µ" Gold
Betriebstemperaturbereich -40°C bis +85°C	Operating temperature -40°C to +85°C
Stromennbelastung 1A	Current rating 1A
Betriebsspannung 150V AC eff.	Voltage rating 150V AC rms

Frequenz	Near-End Crosstalk(dB)	Return Loss (dB)	Attenuation (dB)
1.0 MHZ	65	35	0.1
4.0 MHZ	65	35	0.1
8.0 MHZ	64.9	35	0.1
10.0 MHZ	63	35	0.1
16.0 MHZ	58.9	35	0.2
2.0 MHZ	57	34	0.2
2.5 MHZ	55	32	0.2
31.25 MHZ	53.1	30.1	0.2
62.5 MHZ	47.1	24	0.3
100.0 MHZ	43	20	0.4



Bestellcode : **AMJ - 1 - 8 - 8 - 1001010 - CAT5**
 Ordercode :

D-Sub / Hoods
Centronics

Multiflex

Modular

USB

Switches

Powercords
Powersockets

MiniDIN

DIN4161x
Hardmetric

Sockets + Strips
Jumper

Modular Einbaubuchsen, 90°, 8-Polig (RJ45)

Modular Jacks, 90°, 8-poles (RJ45)

CAT6

CAT6



Gehäuse

Polyester glasfaserverstärkt,
UL 94V-0

Kontakte

Phosphorbronze

Kontaktoberfläche

50µ" Gold

Betriebstemperaturbereich

-40°C bis +85°C

Stromnennbelastung

1.5A

Betriebsspannung

125V AC eff

Housing

Polyester Glass filled,
UL 94V-0

Contacts

Phosphorbronze

Contact finish

50µ" gold plating

Operating temperature

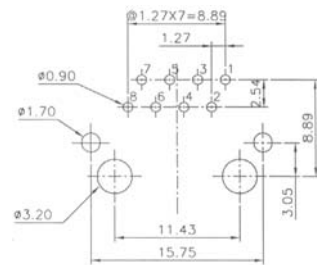
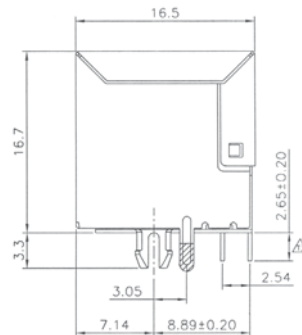
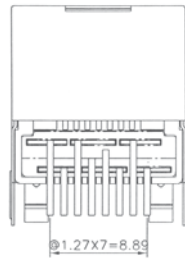
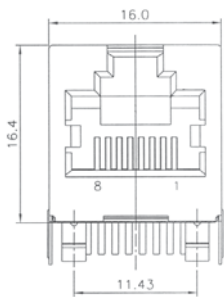
-40°C to +85°C

Current rating

1.5A

Voltage rating

125V AC rms



Bestellcode : **AMJ - 1 - 8 - 8 - 00101 - CAT6**
 Ordercode :

D-Sub / Hoods
Centronics
Multiflex
Modular
USB
Switches
Powercords
Powersockets
MiniDIN
DIN4161x
Hardmetric
Sockets + Strips
Jumper

Modular Einbaubuchsen, 180°, 8-Polig (RJ45)

CAT6

Modular Jacks, 180°, 8-poles (RJ45)

CAT6



Gehäuse

Polyester glasfaserverstärkt,
UL 94V-0

Housing

Polyester Glass filled,
UL 94V-0

Kontakte

Phosphorbronze

Contacts

Phosphorbronze

Kontaktoberfläche

50µ" Gold

Contact finish

50µ" gold plating

Betriebstemperaturbereich

-40°C bis +85°C

Operating temperature

-40°C to +85°C

Stromnenbelastung

1.5A

Current rating

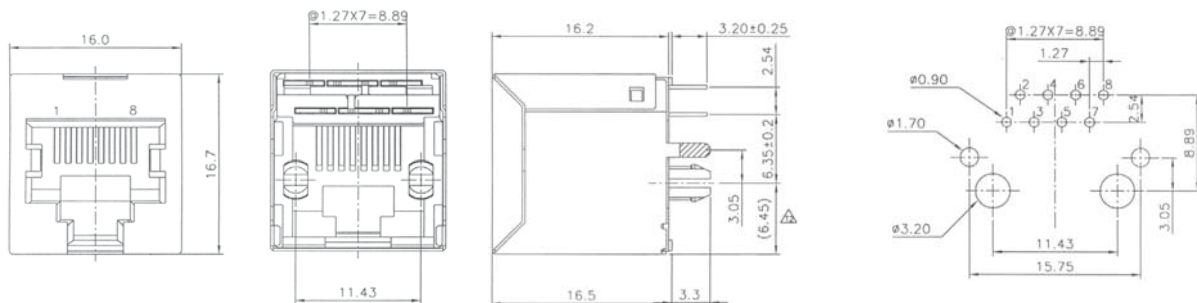
1.5A

Betriebsspannung

125V AC eff

Voltage rating

125V AC rms



Bestellcode : **AMJ - 1 - 8 - 8 - 10101 - CAT6**
 Ordercode :

D-Sub / Hoods
Centronics

Multiflex

Modular

USB

Switches

Powercords
Powersockets

MiniDIN

DIN4161x
Hardmetric

Sockets + Strips
Jumper

Modular Einbaubuchsen, 47,5°, 8-Polig (RJ45)

Modular Jacks, 47,5°, 8-poles (RJ45)

CAT6**CAT6****Gehäuse**

Polyester glasfaserverstärkt,
UL 94V-0

Kontakte

Phosphorbronze

Kontaktoberfläche

50µ" Gold

Betriebstemperaturbereich

-40°C bis +85°C

Stromnennbelastung

1.5A

Betriebsspannung

125V AC eff

Housing

Polyester Glass filled,
UL 94V-0

Contacts

Phosphorbronze

Contact finish

50µ" gold plating

Operating temperature

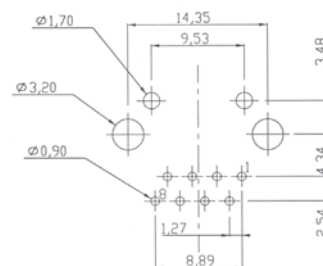
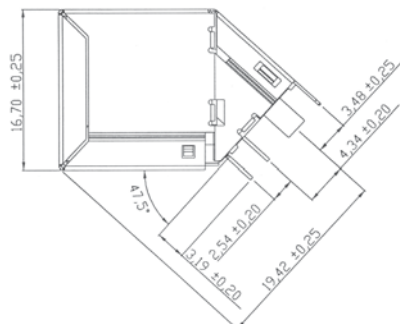
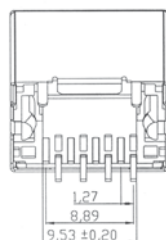
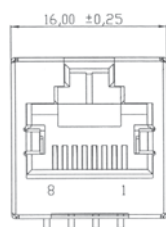
-40°C to +85°C

Current rating

1.5A

Voltage rating

125V AC rms



Bestellcode :

Ordercode :

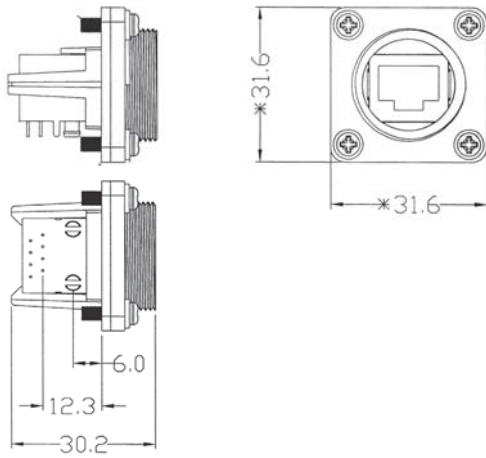
AMJ - 1 - 8 - 8 - 30101 - CAT6

Modularbuchsen, 8-Polig (RJ45)

Modular Jacks, 8-poles (RJ45)

IP67

IP67



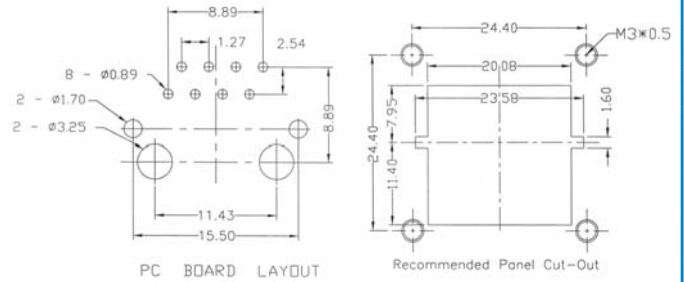
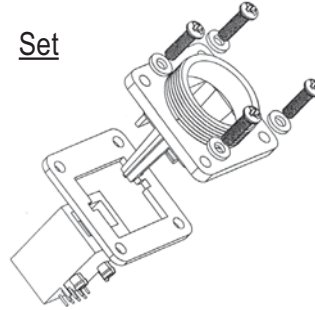
Lieferung:

je Set in Einzelteilen in einem Polybeutel

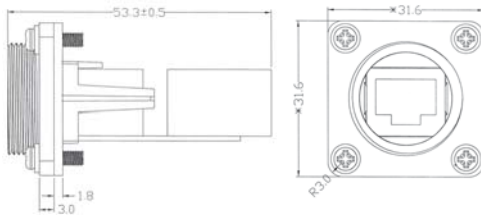
Delivery:

One set unassembled in one Polybag

Set



Bestellcode : **A - RJ45 - DFR**
 Ordercode :



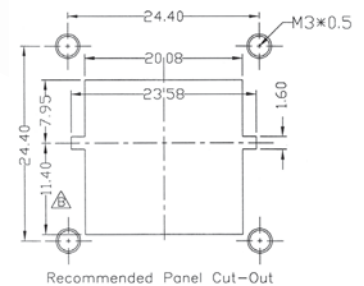
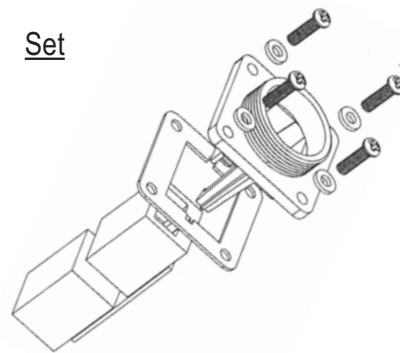
Lieferung:

je Set in Einzelteilen in einem Polybeutel

Delivery:

One set unassembled in one Polybag

Set



Bestellcode : **A - RJ45 - GFS**
 Ordercode :

D-Sub / Hoods
Centronics

Multiflex

Modular

USB

Switches

Powercards
Powersockets

MiniDIN

DIN4161x
Hardmetric

Sockets + Strips
Jumper

Modularbuchsen, Keystone, 8-Polig (RJ45)

IP67

Modular Jacks, Keystone, 8-poles (RJ45)

IP67



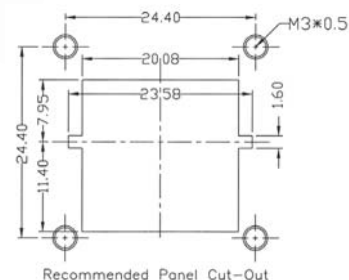
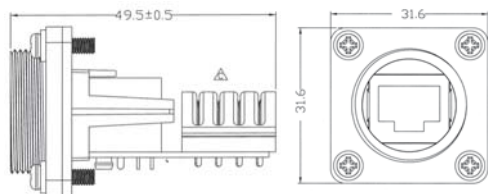
Lieferung:

je Set in Einzelteilen in einem
Polybeutel

Delivery:

One set unassembled in one
Polybag

Set



Bestellcode :
Ordercode :

A - RJ45 - KS

Passende Cover:
Mating cover:

A-WP-COVER1



Bestellcode :
Ordercode :

A - WP - COVER1

A - WP - COVER2

Modular Sstecker, Konfektions-Version, Knickschutz lang

IP67

Modular Plugs, assembly-type, long relief

IP67



Stecker:

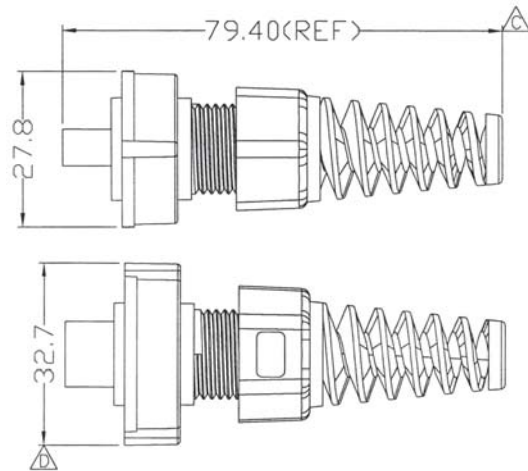
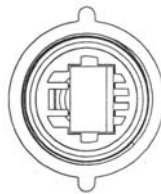
8P8C

6µ" vergoldet

Plug:

8P8C

6µ" gold plated



Bestellcode :
Ordercode :

A - RJ45M - LR

Modular Stecker, Konfektions-Version, Knickschutz kurz

IP67

Modular Jacks, assembly-type, short relief

IP67



Stecker:

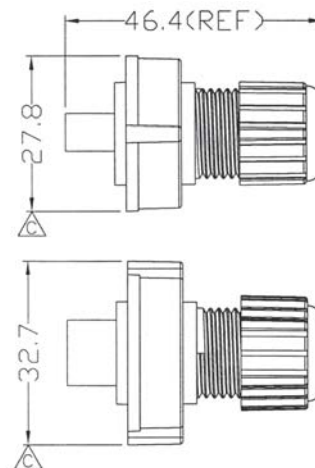
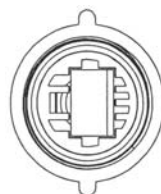
8P8C

6µ" vergoldet

Plug:

8P8C

6µ" gold plated



Bestellcode :
Ordercode :

A - RJ45M - SR

D-Sub / Hoods
Centronics

Multiflex

Modular

USB

Switches

Powercords
Powersockets

MiniDIN

DIN4161x
Hardmetric

Sockets + Strips
Jumper

Modular Stecker Modular Plugs



Diese Modularstecker sind geeignet für schnelle und einfache Selbstmontage.

These plugs are suitable for quick and simple connecting.

Verfügbare Ausführungen:

Available versions:

- Stecker für Rundkabel
- Stecker für Flachkabel (D-form)

- Plugs for roundcable
- Plugs for flatcable (D-form)

Bestellcode :
Ordercode :

A - **MO** - **x** - **x**

Bitte „x“ durch die unten geeignete Option ersetzen
Please replace „x“ with appropriate option listed below

1. 2.

1.

Polzahl
4/4
6/4
6/6
8/8

No. of contacts
4/4
6/4
6/6
8/8

2.

Ausführung
SF -Flachkabel
SR -Rundkabel
SFS -mit Schirmung
(nur 6/6&8/8)

Version
SF -Flatcable
SR -Roundcable
SFS -with shield
(only 6/6&8/8)

DEC-Einbaubuchsen und Stecker nur auf Anfrage

DEC-Jacks and plugs only on request

Knickschutzhüllen für 8P8C Modularstecker Cable boots for 8P8C Modular Plugs



Diese Knickschutzhüllen für 8P8C Modularstecker, sind geeignet für geschirmte und ungeschirmte Modularstecker.

These cable boots for 8P8C modular plugs, are suitable for shielded and non-shielded modular plugs.

Nicht für Hirose-Typ!

Not for Hirose-Type!

Bestellcode :
Ordercode :

A - **MOT** - **x** - **8/8**

Bitte „x“ durch die unten geeignete Option ersetzen
Please replace „x“ with appropriate option listed below

1.

1.

Farbe
R -Rot
G -Grün
B -Blau
Y -Gelb
E -Grau
- -Schwarz

Colour
R -red
G -green
B -blue
Y -yellow
E -grey
- -black

Modular-Kommunikationskabel, D-Form
Modular communication cable, D-Form

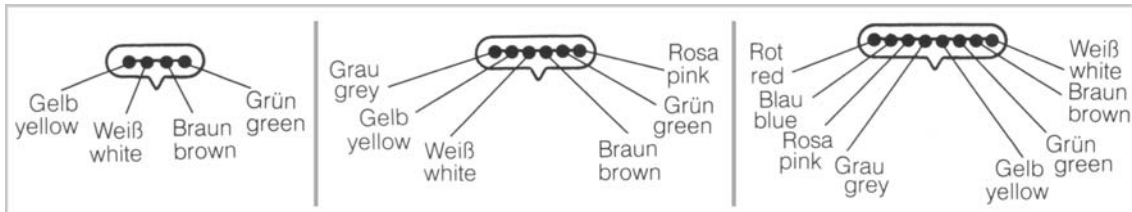


Merkmale:

- Modulkabel ungeschirmt
- AWG 26, mit 4, 6 oder 8 Adern
- 100 m per Rolle
- Farbe : Schwarz mit farbig kodierten Leitungen

Features:

- Modular cable unshielded
- AWG 26, with 4, 6 or 8 cores
- 100 m per reel
- Colour : Black with colour coded wires



Bestellcode : **AT - K - 18 - x**
 Ordercode :

Bitte „x“ durch die unten geeignete Option ersetzen
 Please replace „x“ with appropriate option listed below

1.

1.

Anzahl der Adern
 01 -4 adrig
 02 -6 adrig
 03 -8 adrig

No. of cores
 01 -4 wires
 02 -6 wires
 03 -8 wires

Andere Länge per Rolle, Ausführungen und Farben auf Anfrage

Other length per reel, versions and colours on request

D-Sub / Hoods
Centronics

Multiflex

Modular

USB

Switches

Powercords
Powersockets

MiniDIN

DIN4161x
Hardmetric

Sockets + Strips
Jumper

Modular Einbaubuchsen - Übersicht Modular Jacks - Overview

Außer den auf den vorhergehenden Seiten gezeigten Standardtypen können wir Ihnen eine große Anzahl unterschiedlichster Versionen anbieten.

Als bedeutender Lieferant der Telekommunikationsindustrie können wir Ihre technischen Probleme durch kundenspezifische Produkte lösen.

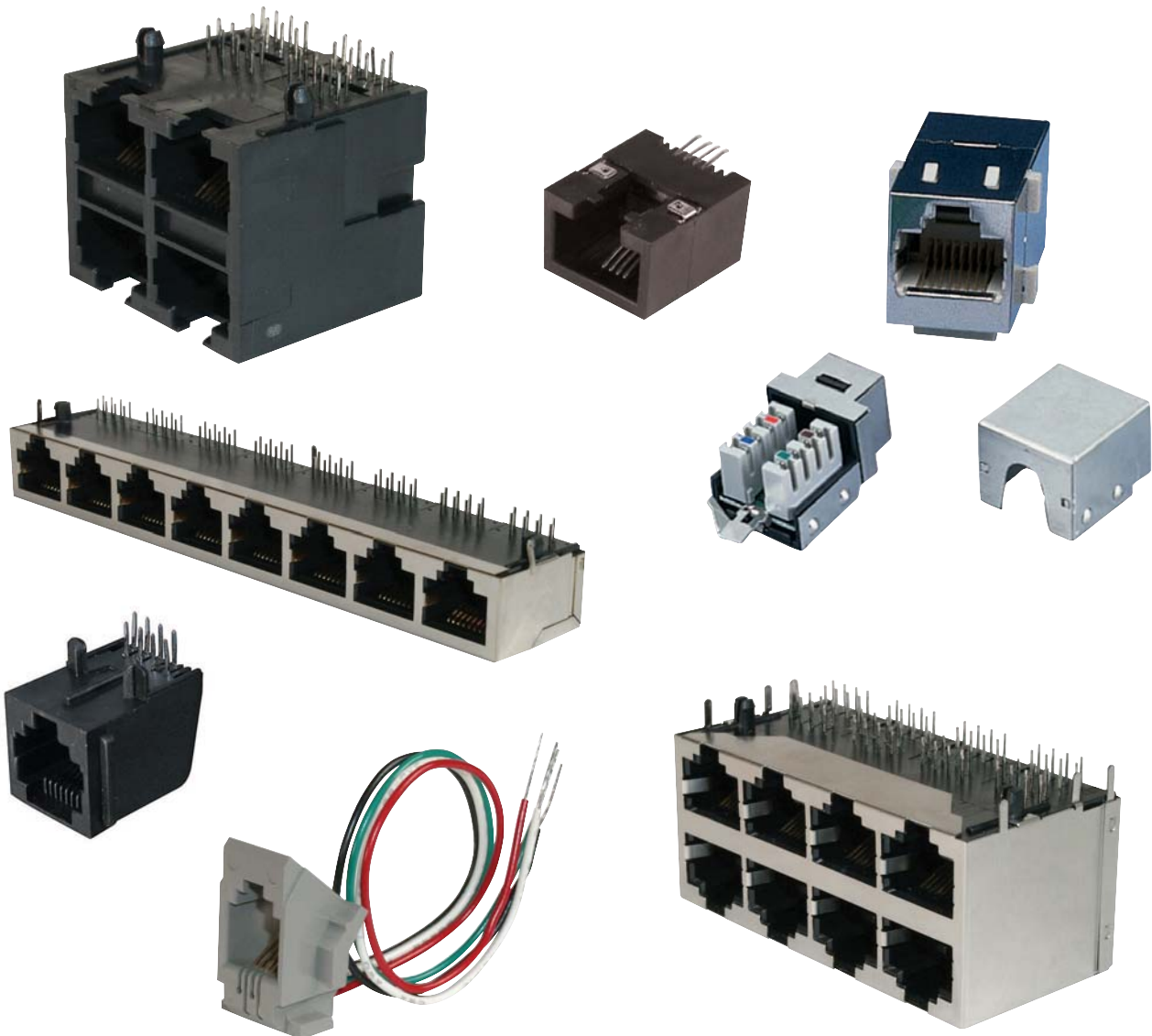
Um Ihnen zu helfen, die richtige Type und Ausführung zu finden, nutzen Sie bitte den Bestellschlüssel auf Seite 111. Bitte geben Sie bei Ihrer Anfrage möglichst alle Optionen und eine Stückzahl an, damit Sie ein umfassendes und promptes Angebot zu Ihrem Wunschtypen erhalten.

In addition to the standard types shown on the previous pages we can offer a large number of different versions.

Being an important supplier to the telecommunication industry we can solve your technical problems through a custom designed product solution.

In order to help you to find the right type and design, please use the ordercode on page 111. Please mention in your inquiry as much as possible incl. quantity and you will receive a complete and prompt quotation according to the requested type.

Produktbeispiele:
Product Examples:



Type

Stacked  Line 

No. of Ports / Line

1 2 3 4 5 6 8

Positions per Port

4 6 8 10

Loaded Contacts

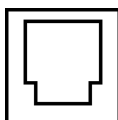
2 4 6 8 10

Plug direction

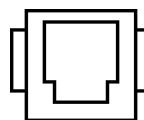
side entry (90°) top entry (180°) bottom entry (-180°) 45°

Panel stop

without flange



with flange



Shielding

no shielding shielded partial shielded

PCB Mounting

Dip solder SMT

Gold plating

6µ" 15µ" 30µ" 50µ"

Version

Normal Invers (Top Latch) DEC (asymmetric Latch)

LED

Green-Green Green-Yellow Yellow-Green

Hight

>12mm <12mm 11-14mm

Length

>17mm <17mm 13-21mm

D-Sub / Hoods
Centronics

Multiflex

Modular

USB

Switches

Powersockets
Powersockets

MiniDIN

DIN4161x
Hardmetric

Sockets + Strips
Jumper

Kabelkonfektionen Cable Assemblies

Neben Standardkabeln fertigen wir Kabelkonfektionen speziell nach Kundenspezifikation.

Ein äußerst flexibles und kostengünstiges System von automatischer und manueller Fertigung bietet Ihnen

- wettbewerbsfähige Preise
- hohe Qualität mit 100% elektrischer Prüfung und Zertifizierung auf Wunsch
- Bedruckung von Kabel und Steckern

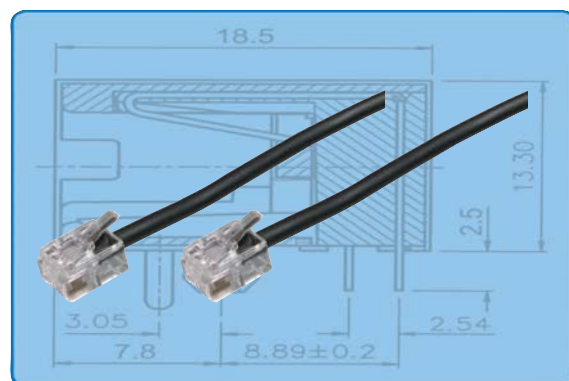
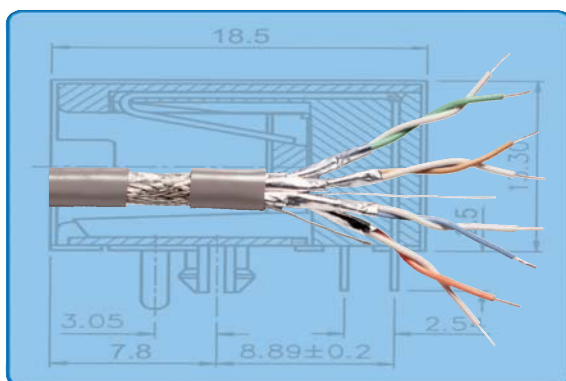
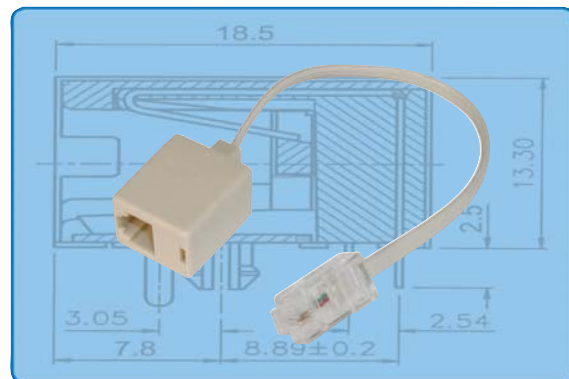
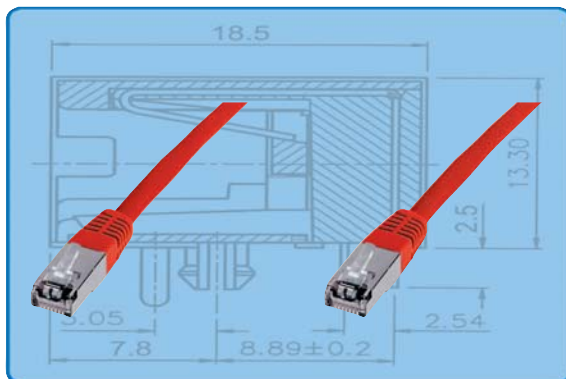
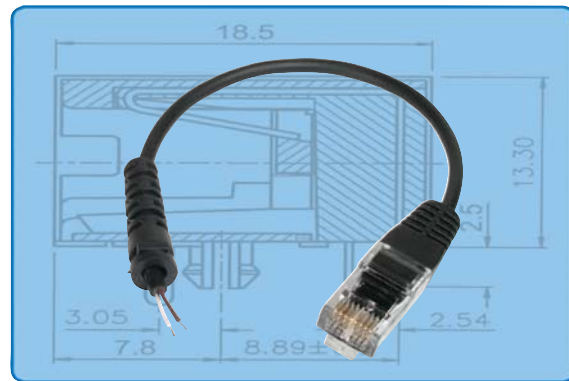
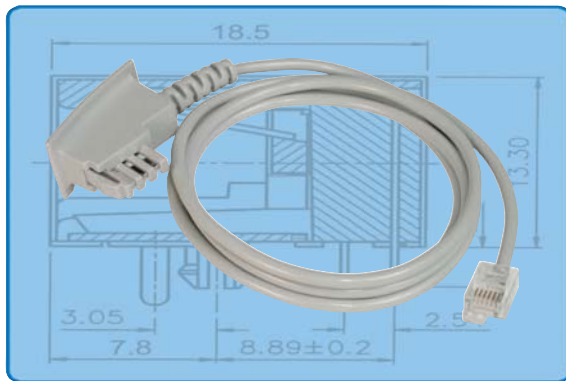
Senden Sie uns Ihre Anfrage.

Apart from standard cables, special cables can be assembled upon acc. to customers specification.

An extremely flexible and cost-effective system of automatic and manual production offers you

- competitive pricing
- high quality with 100% electrical testing and certification on request
- printing on cables and connectors

Please send your enquiry



1st side : Number of Poles : _____ Number of Contacts : _____

Assembly without Boot Assembly with Boot



Molded Molded + Shielded Socket



Cable : round flat total length : _____
 black grey white other (RAL) : _____

2nd side : Same as 1st Side
 Number of Poles : _____ Number of Contacts : _____

Assembly without Boot Assembly with Boot



Molded Molded + Shielded Socket



when open end :	length of coat stripped: _____				
	length of wire stripped: _____				
	<table border="1"> <tr> <td rowspan="2">end</td> <td>semi stripped</td> <td><input type="checkbox"/></td> </tr> <tr> <td>tinned</td> <td><input type="checkbox"/></td> </tr> </table>	end	semi stripped	<input type="checkbox"/>	tinned
end	semi stripped		<input type="checkbox"/>		
	tinned	<input type="checkbox"/>			

Connection : 1:1 other : _____
 strain relief : No standard
 special (customer drawing requested)
 special printing / label / flag : No yes, see detailed description attached
 special winding / packing : No yes, see detailed description attached

D-Sub / Hoods
Centronics

Multiflex

Modular

USB

Switches

Powercords
Powersockets

MiniDIN

DIN4161x
Hardmetric

Sockets + Strips
Jumper

D-Sub / Hoods
Centronics

Multiflex

Modular

USB

Switches

Powercords
Powersockets

MiniDIN

DIN4161x
Hardmetric

Sockets + Strips
Jumper

