

5

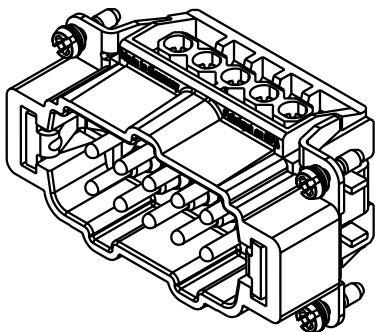
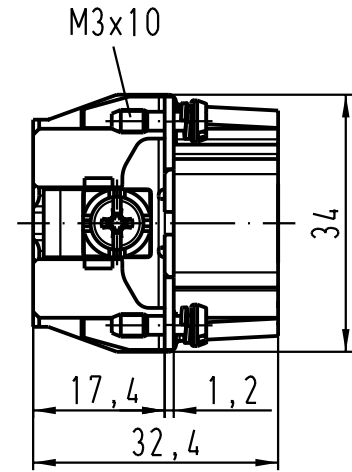
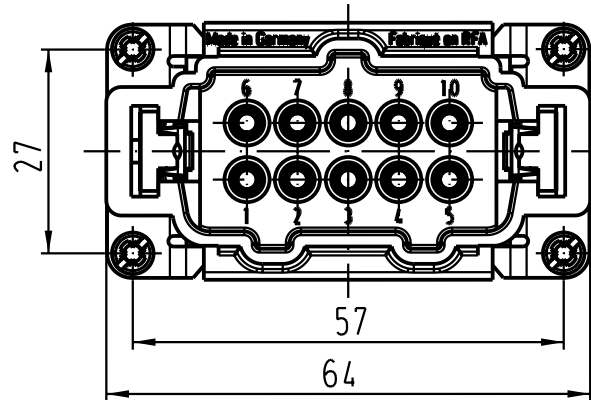
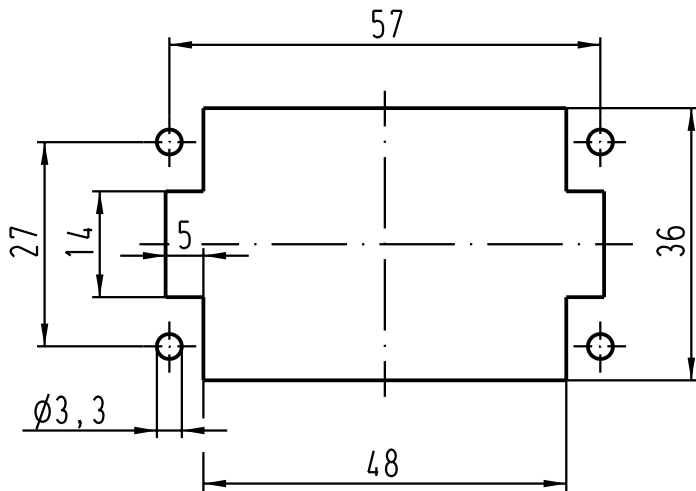
4

3

2

1

Montageausschnitt/  
panel cut out



All Dimensions in mm Original Size DIN A 4			Techn. Character.			Nicht tolerierte Masse/ Free size tolerances		
				Dat.	Name	Massstab/Scale		
			Detail.	09.04.98	KR	1:1		
			Insp.		Rue.			
410526	18.07.03	Ho	Stand.			<b>Han 10E-M-s</b> Stifteinsatz / male insert		
28552	11.10.00	ROH.	HARTING Electric GmbH & Co. KG					
26781			D-32339 Espelkamp					
Mod.	Dat.	Name				<b>TB 09 33 010 2601</b>		
						Sub.		
						Blatt/ page		