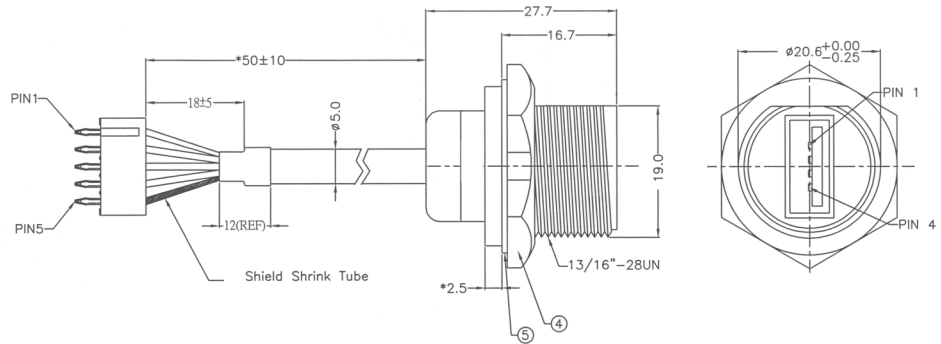


USB, Ausführung A

IP67

USB, version A

IP67



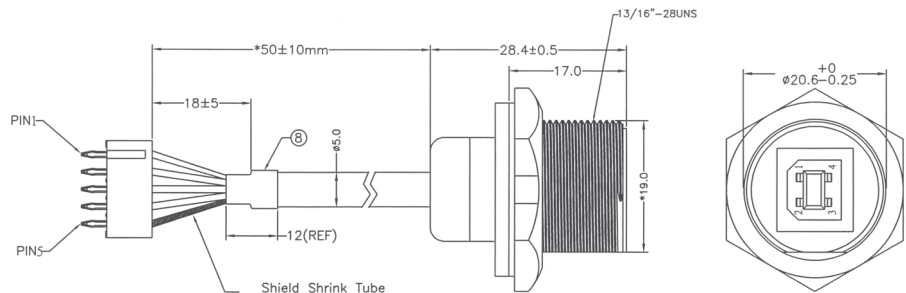
Bestellcode : **A - USB - APFS**
 Ordercode :

USB, Ausführung B

IP67

USB, version B

IP67



Bestellcode : **A - USB - BPFS**
 Ordercode :

Passende Haube:
 Matching Cover:

A-WP-COVER2

siehe Seite 106
 see page 106

D-Sub / Hoods
 Centronics

Multiflex

Modular

USB

Switches

Powersocets
 Powersockets

MiniDIN

DIN4161x
 Hardmetric

Sockets + Strips
 Jumper