

EMV-Filter - NEF 1- 1 - 2794123

Bitte beachten Sie, dass die hier angegebenen Daten dem Online-Katalog entnommen sind. Die vollständigen Informationen und Daten entnehmen Sie bitte der Anwenderdokumentation. Es gelten die Allgemeinen Nutzungsbedingungen für Internet-Downloads. (<http://download.phoenixcontact.de>)



Netzzeitstörfilter mit Universalfuß zur Montage auf NS 32 und NS 35/7,5, Nennstrom: 1 A

Produkteigenschaften

- Tragschienenmodul
- Für 1-phasige Stromkreise



Kaufmännische Daten

Verpackungseinheit	10
GTIN	4017918072810

Technische Daten

Maße

Höhe	79,4 mm
Breite	25 mm
Tiefe	84,15 mm

Umgebungsbedingungen

Schutzart	IP20
Umgebungstemperatur (Betrieb)	-25 °C ... 100 °C (HMF)

Allgemein

Material Gehäuse	PA
Brennbarkeitsklasse nach UL 94	V2
Farbe	schwarz
Normen für Luft- und Kriechstrecken	IEC 60664-1
Normen für Luft- und Kriechstrecken	VDE 0110-1
Bauform	Tragschienenmodul einteilig
Montageart	Hut-/G-Schiene
Wirkungsrichtung	1L-N & N-PE

Schutzschaltung

Nennspannung U_N	240 V AC
Betriebsspannung maximal U_{max}	264 V AC

EMV-Filter - NEF 1- 1 - 2794123

Technische Daten

Schutzschaltung

Ableiter-Bemessungsspannung U_c (L-N)	264 V AC
Ableiter-Bemessungsspannung U_c (L-PE)	264 V AC
Nennfrequenz f_N	50 Hz
Nennfrequenz f_N	60 Hz
Nennstrom I_N	1 A (40 °C)
Betriebswirkstrom I_c bei U_c	$\leq 0,25$ mA
Schutzleiterstrom I_{PE}	$\leq 0,5$ mA
Induktivität pro Pfad	2x 10 mH (nach VDE 0565-2 stromkompensiert)
Kapazität (L-N)	2x 100 nF (X2)
Kapazität (L-PE)	2x 2,2 nF (Y2)
Erforderliche Vorsicherung maximal	1 A (gL)
Einfügungsdämpfung aE, sym.	≥ 65 dB (50 Ω / 1 MHz)
Einfügungsdämpfung aE, asym.	≥ 45 dB (50 Ω / 1 MHz)

Anschlussdaten

Anschlussart	Schraubanschluss
Anschlussart IN	Schraubklemmen
Anschlussart OUT	Schraubklemmen
Schraubengewinde	M3
Anzugsdrehmoment	0,8 Nm
Abisolierlänge	8 mm
Leiterquerschnitt flexibel min	0,2 mm ²
Leiterquerschnitt flexibel max	2,5 mm ²
Leiterquerschnitt starr min	0,2 mm ²
Leiterquerschnitt starr max	4 mm ²
Leiterquerschnitt AWG/kcmil min	24
Leiterquerschnitt AWG/kcmil max	12

Normen und Bestimmungen

Normen/Bestimmungen	IEC 60939-2
Normen/Bestimmungen	DIN EN 60939-2

Schutzschaltung Filter

Entladewiderstand	1 M Ω
-------------------	--------------

Klassifikationen

eCl@ss

eCl@ss 4.0	27140201
eCl@ss 4.1	27130801
eCl@ss 5.0	27130801
eCl@ss 5.1	27130801
eCl@ss 6.0	27130806

EMV-Filter - NEF 1- 1 - 2794123

Klassifikationen

eCl@ss

eCl@ss 7.0	27130806
eCl@ss 8.0	27130806

ETIM

ETIM 2.0	EC000942
ETIM 3.0	EC000942
ETIM 4.0	EC000942
ETIM 5.0	EC000942


UNSPSC


UNSPSC 6.01	30212010
UNSPSC 7.0901	39121610
UNSPSC 11	39121610
UNSPSC 12.01	39121610
UNSPSC 13.2	39121620


Approbationen

UL Recognized / VDE Zeichengenehmigung / GOST /

Approbationsdetails

UL Recognized 	
Nennspannung UN	250 V
Nennstrom IN	1 A
mm ² /AWG/kcmil	22-12

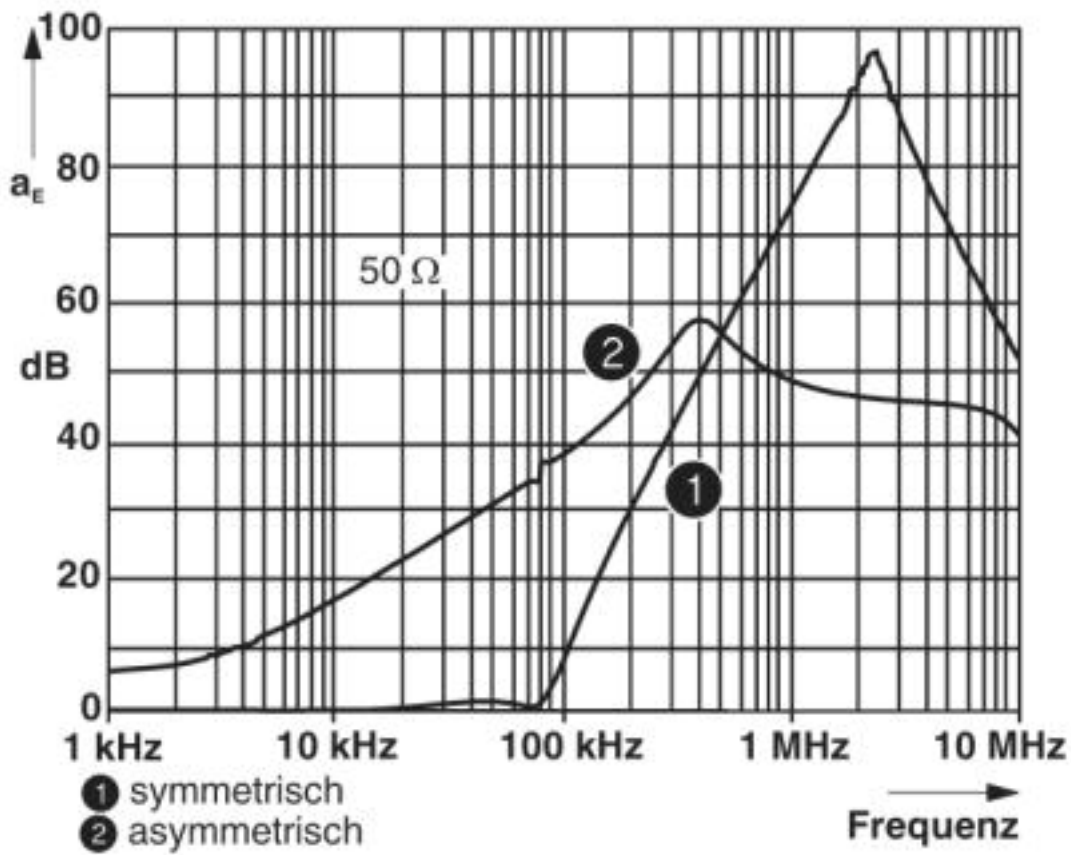
VDE Zeichengenehmigung 	
Nennspannung UN	250 V
Nennstrom IN	1 A
mm ² /AWG/kcmil	2.5

GOST 	
---	--

Zeichnungen

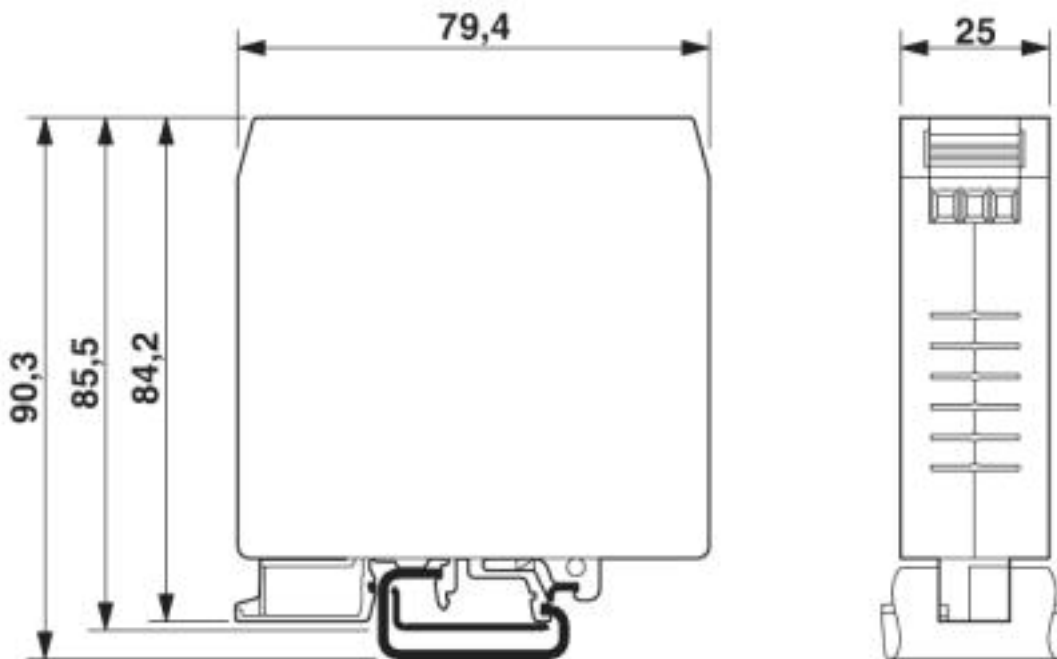
EMV-Filter - NEF 1- 1 - 2794123

Diagramm



EMV-Filter - NEF 1- 1 - 2794123

Maßzeichnung



Schaltplan

