

Bitte beachten Sie, dass die hier angegebenen Daten dem Online-Katalog entnommen sind. Die vollständigen Informationen und Daten entnehmen Sie bitte der Anwenderdokumentation unter <http://www.download.phoenixcontact.de>. Es gelten die Allgemeinen Nutzungsbedingungen für Internet-Downloads.

► Auszug aus dem Online-Katalog



Netzleitstörfilter mit Universalfuß zur Montage auf NS 32 und NS 35/7,5, Nennstrom: 1 A

Artikelnummer	2794123
Artikelbezeichnung	NEF 1- 1
EAN	4017918072810
VPE	10 Stück
Zolltarif	85363010
Gewicht/Stück	0,09516 KG
Katalogseitenangabe	Seite 42 (TT-2005)

► Produkthinweise

WEEE/RoHS konform seit: 30.08.2006



► Technische Daten

Allgemein

NEF 1- 1



Material Gehäuse	PA
Brennbarkeitsklasse nach UL 94	V2
Farbe	schwarz
Schutzart	IP20
Bauform	Tragschienenmodul einteilig
Montageart	Hut-/G-Schiene
Umgebungstemperatur (Betrieb)	-25 °C ... 100 °C (HMF)
Wirkungsrichtung	1L-N & N-PE

Schutzschaltung

Nennspannung U_N	230 V AC (240 V AC)
Betriebsspannung maximal U_{max}	264 V AC
Ableiter-Bemessungsspannung U_c (L-PE)	264 V AC
Nennfrequenz f_N	50 Hz
Nennfrequenz f_N	60 Hz
Nennstrom I_N	1 A (/40°)
Ableitstrom nach PE bei U_c	$\leq 0,5$ mA
Induktivität pro Pfad	2 x 10 mH (nach VDE 0565-2 stromkompensiert)
Kapazität (L-N)	2 x 100 nF (X2)
Kapazität (L-PE)	2 x 2,2 nF (Y2)
Erforderliche Versicherung maximal	1 A (gL)
Einfügungsdämpfung aE, sym.	≥ 65 dB (50- Ω -System)
Einfügungsdämpfung aE, asym.	≥ 45 dB (50- Ω -System - 1 MHz)

Anschlussdaten

Anschlussart	Schraubanschluss
Anschlussart IN	Schraubklemmen
Anschlussart OUT	Schraubklemmen
Schraubengewinde	M3
Anzugsdrehmoment min	0,8 Nm
Abisolierlänge	8 mm
Leiterquerschnitt flexibel min	0,2 mm ²
Leiterquerschnitt flexibel max	2,5 mm ²
Leiterquerschnitt starr min	0,2 mm ²
Leiterquerschnitt starr max	4 mm ²
Leiterquerschnitt AWG/kcmil min	24
Leiterquerschnitt AWG/kcmil max	12

Normen

Normen/Bestimmungen	DIN EN 133200/VDE 0565-3-1
Normen/Bestimmungen	EN 133200

Schutzschaltung Filter

Entladewiderstand	1 M Ω
-------------------	--------------

► Approbationen

Approbationslogos



UL

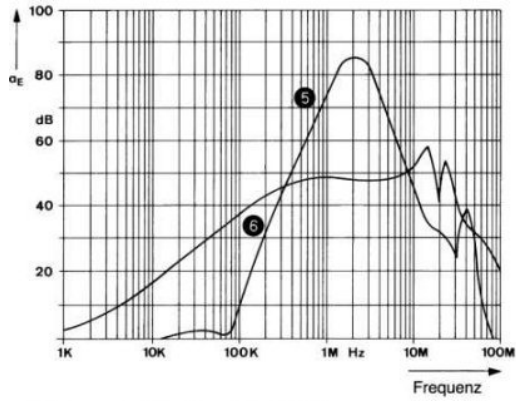
Nennspannung U_N	250 V
Nennstrom I_N	1 A
AWG/kcmil	22-12

VDE

Nennspannung U_N	250 V
Nennstrom I_N	1 A

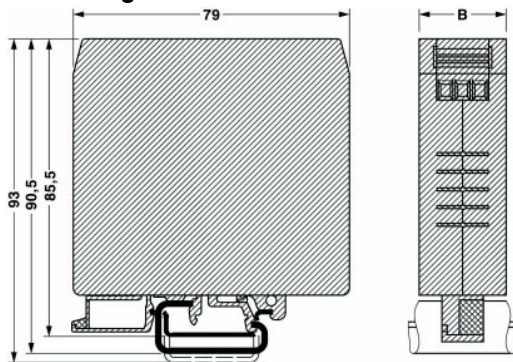
▸ Zeichnungen

Diagramm

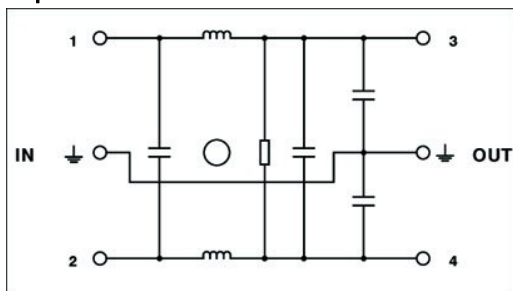


- ⑤ symmetrische Kennlinie (50 Ω)
- ⑥ asymmetrische Kennlinie (50 Ω)

Maßzeichnung



Schaltplan



► Adresse

PHOENIX CONTACT GmbH & Co. KG
Flachsmarktstr. 8
32825 Blomberg
Germany
Tel +49 5235 3 00
Fax +49 5235 3 41200
<http://www.phoenixcontact.com>
Phoenix Contact
Technische Änderungen vorbehalten