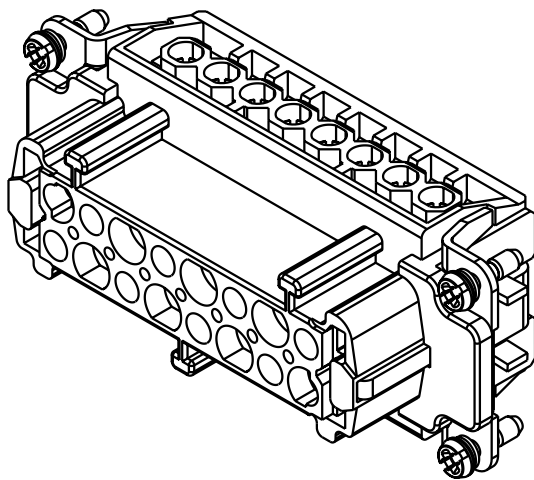
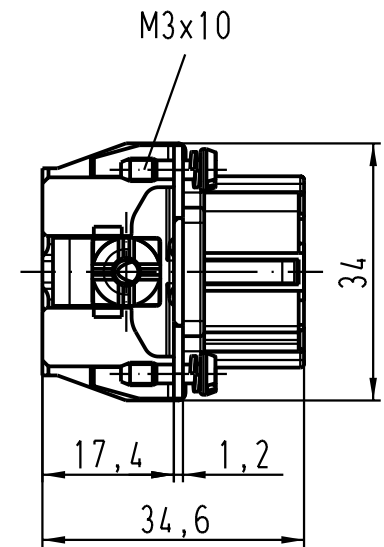
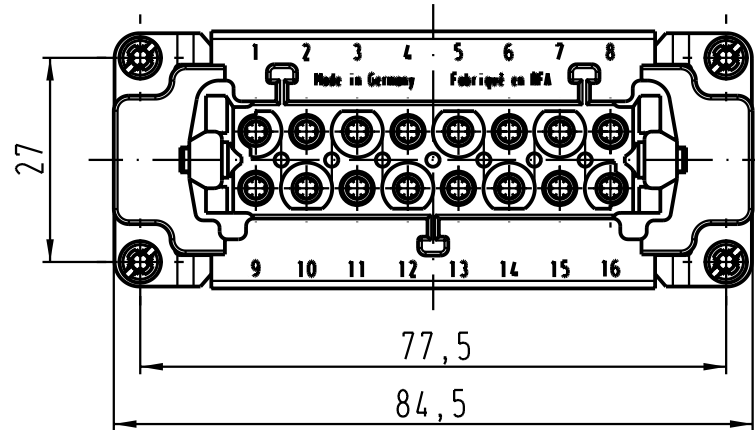
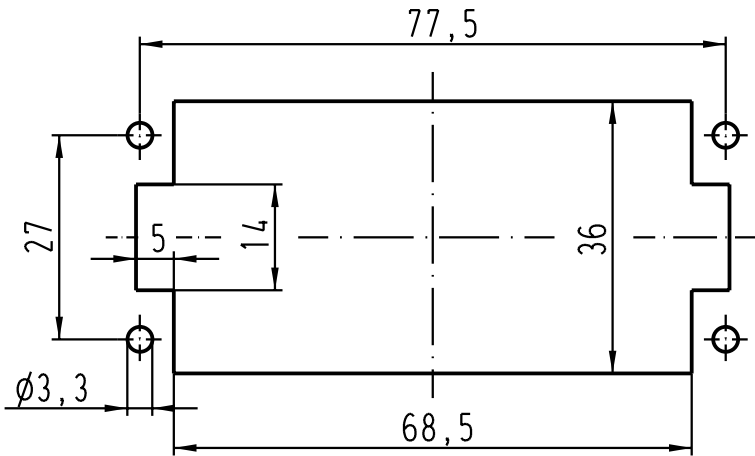


Montageausschnitt /  
panel cut out



All Dimensions in mm Original Size DIN A 4			Techn. Character.			Nicht tolerierte Masse / Free size tolerances		
				Dat.	Name	Massstab / Scale		
			Detail.	09.04.98	KR	1:1		
			Insp.		Rue.			
410526	18.07.03	Ho	Stand.					
28552	11.10.00	ROH.	HARTING Electric GmbH & Co. KG			TB 09 33 016 2701		
26781			D-32339 Espelkamp					
Mod.	Dat.	Name				Blatt / page		
			Sub.			/		