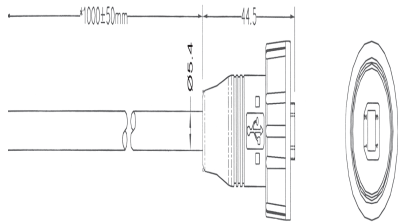


**USB**, Ausführung B Stecker, Konfektioniert mit Kabel 1m

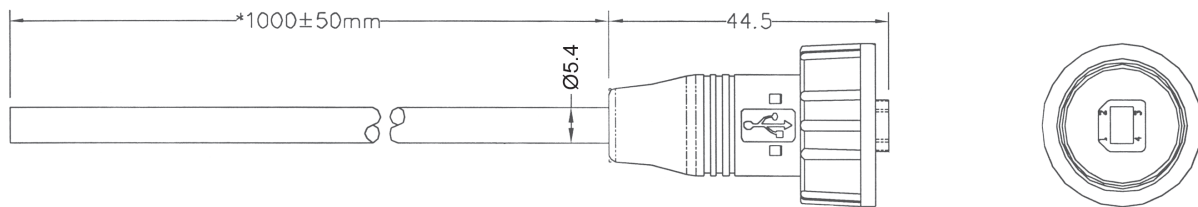
**IP67**

**USB**, version B Male, assembled with cable 1m

**IP67**



Shield	Drain		
4	BLACK (24AWG)	Twist	Twist
3	GREEN (28AWG)		
2	WHITE (28AWG)		
1	RED (24AWG)		
Conn	Wire Color		
Pin Out			



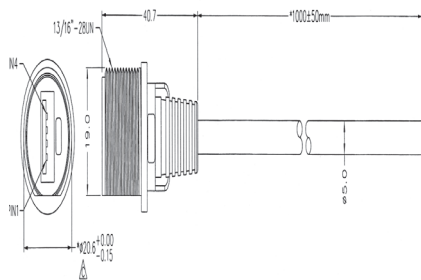
Bestellcode : **A - KAB - USBB - MS - 1M**  
 Ordercode :

**USB**, Ausführung B Buchse, Konfektioniert mit Kabel 1m

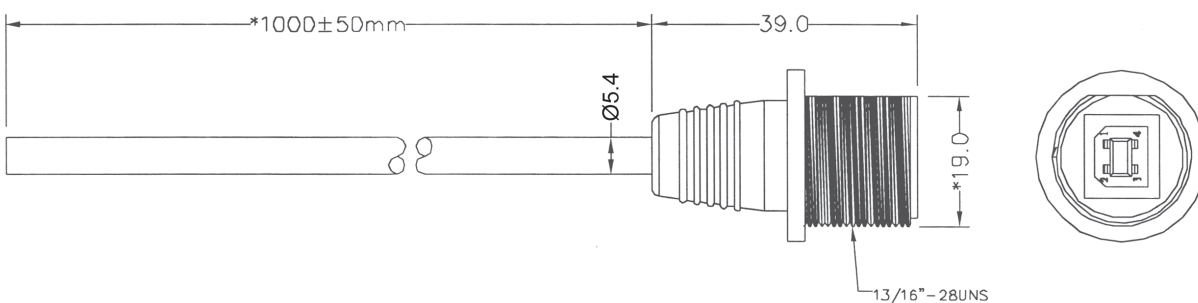
**IP67**

**USB**, version B Femal, assembled with cable 1m

**IP67**



Shield	Drain		
4	BLACK (24AWG)	Twist	Twist
3	GREEN (28AWG)		
2	WHITE (28AWG)		
1	RED (24AWG)		
Conn	Wire Color		
Pin Out			



Bestellcode : **A - KAB - USBB - FS - 1M**  
 Ordercode :

D-Sub / Hoods  
Centronics

Multiflex

Modular

USB

Switches

Powercords  
Powersockets

MiniDIN

DIN4161x  
Hardmetric

Sockets + Strips  
Jumper