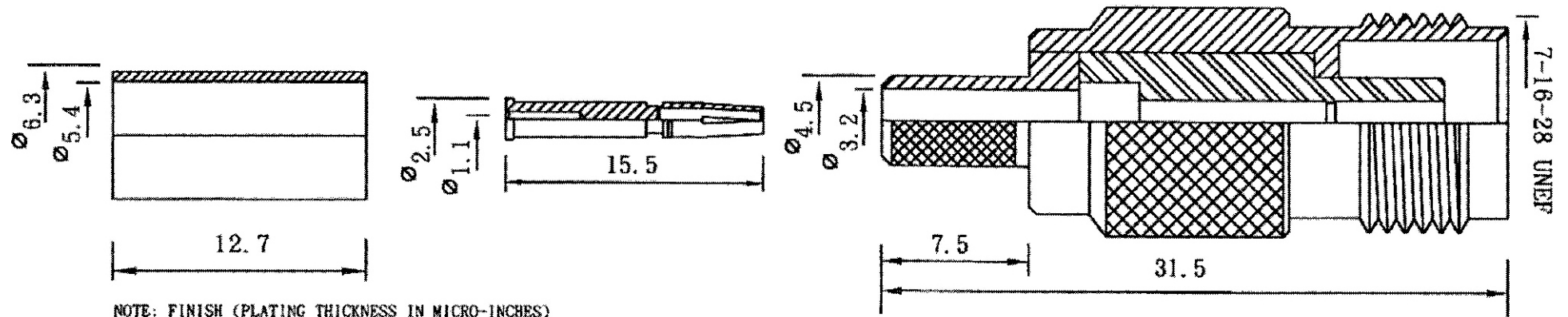


Artikel-Nr.: 741675

Bez.: TNC-Crimpkupplung, Teflon-Isolation, Aircell 5

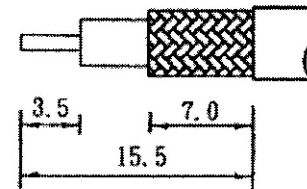


NOTE: FINISH (PLATING THICKNESS IN MICRO-INCHES)

1. BODY/CONTACT: BRASS PER JIS-C3604
2. INSULATION: TEFLON PER ASTM D1457 AND ASTM D1710
3. CONNECTOR INTERFACE PER MIL-STD-348A
4. PART TO BE CLEAN AND FREE BURRS
5. NICKEL PL. 70  $\mu$ " THICK OVER COPPER STRIKE
6. GOLD PL. 1-3 $\mu$ " OVER NICKEL PL. 70  $\mu$ " THICK OVER COPPER STRIKE

4	Ferrule	Brass	Nickel
3	Insulator	Teflon	White
2	Contact	Brass	Gold
1	Body	Brass	Nickel
No	Description	Material	Finish

Recommended  
Cable Stripping



- 1: CRIMPED CONTACT  
HEX CRIMP SIZE: .068"
- 2: CRIMPED FERRULE  
HEX CRIMP SIZE: .213"

[www.bkl-electronic.de](http://www.bkl-electronic.de)

Technische Änderungen vorbehalten. Ausführungen können variieren. Sollten Sie ein Muster benötigen kontaktieren Sie uns bitte.

BKL-ELECTRONIC Kreimendahl GmbH • Märkenstück 14 • 58509 Lüdenscheid

Tel: +49 (0)2351-3621-0 • Fax: +49 (0)2351-3621-29 • [info@bkl-electronic.de](mailto:info@bkl-electronic.de)

