

RJ45-Steckverbinder - VS-08-RJ45-5-Q/IP67 - 1656990

Bitte beachten Sie, dass die hier angegebenen Daten dem Online-Katalog entnommen sind. Die vollständigen Informationen und Daten entnehmen Sie bitte der Anwenderdokumentation. Es gelten die Allgemeinen Nutzungsbedingungen für Internet-Downloads. (<http://download.phoenixcontact.de>)



RJ45-Steckverbinder, IP67, CAT5e, 8-polig, mit QUICKON-Schnellanschlusstechnik, für 1-drähtige und 7-drähtige Adern AWG 26 ... 24, für Kabeldurchmesser 5,0 mm ... 8,0 mm, Bedruckung TIA 568 B, Farbe: grau

Ethernet

Kaufmännische Daten

Verpackungseinheit	1
GTIN	4046356081399

Technische Daten

Mechanische Kennwerte

Polzahl	8
Steckgesicht	RJ45 8(8)
Geschirmt	ja
Steckzyklen	≥ 1000
Anschlussart	IDC-Schnellanschluss
Anschlussquerschnitt	0,13 mm ² ... 0,32 mm ² (starr)
Anschlussquerschnitt	0,14 mm ² ... 0,36 mm ² (flexibel)
Anschlussquerschnitt AWG	26 ... 24 (starr)
Anschlussquerschnitt AWG	26 ... 24 (flexibel)
Leitungsaußendurchmesser	5 mm ... 8 mm
Kabelabgang	gerade
Farbe	verkehrsgrau RAL 7042

Umgebungsbedingungen

Umgebungstemperatur (Betrieb)	-20 °C ... 70 °C
Schutzart	IP67

Materialangaben

Brennbarkeitsklasse nach UL 94	V0
Material Gehäuse	PA
Material Kontaktträger	PC
Material Kontakt	Kupferlegierung
Material Kontaktoberfläche	Gold über Nickel
Material O-Ring	FPM
Material Kabdichtung	NBR

RJ45-Steckverbinder - VS-08-RJ45-5-Q/IP67 - 1656990

Technische Daten

Materialangaben

Material Gehäuse-Zwischendichtung	NBR
--	-----

Elektrische Kennwerte

Polzahl	8
Übertragungseigenschaften (Kategorie)	CAT5 (IEC 11801:2002), CAT5e (TIA 568B:2001)
Bemessungsstrom	1,75 A
Überspannungskategorie	I
Verschmutzungsgrad	2

Klassifikationen

eCl@ss

eCl@ss 4.0	27140816
eCl@ss 4.1	27260701
eCl@ss 5.0	27260701
eCl@ss 5.1	27260701
eCl@ss 6.0	27260705
eCl@ss 7.0	27440309
eCl@ss 8.0	27440309

ETIM

ETIM 2.0	EC000764
ETIM 3.0	EC001121
ETIM 4.0	EC001121
ETIM 5.0	EC002641

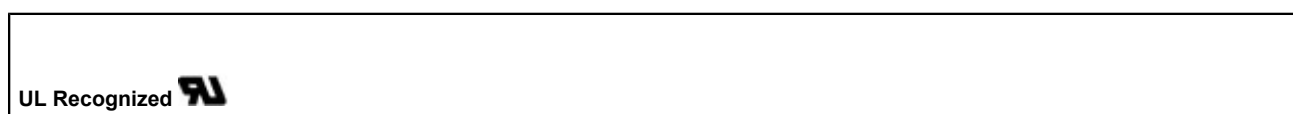
UNSPSC

UNSPSC 6.01	31261501
UNSPSC 7.0901	31261501
UNSPSC 11	31261501
UNSPSC 12.01	31261501
UNSPSC 13.2	31261501

Approbationen

UL Recognized / cUL Recognized / cULus Recognized /


Approbationsdetails




RJ45-Steckverbinder - VS-08-RJ45-5-Q/IP67 - 1656990

Approbationen

Nennspannung UN	50 V
Nennstrom IN	1,75 A
mm ² /AWG/kcmil	22

cUL Recognized 	
Nennspannung UN	50 V
Nennstrom IN	1,75 A
mm ² /AWG/kcmil	22

cULus Recognized 	
--	--

Zubehör

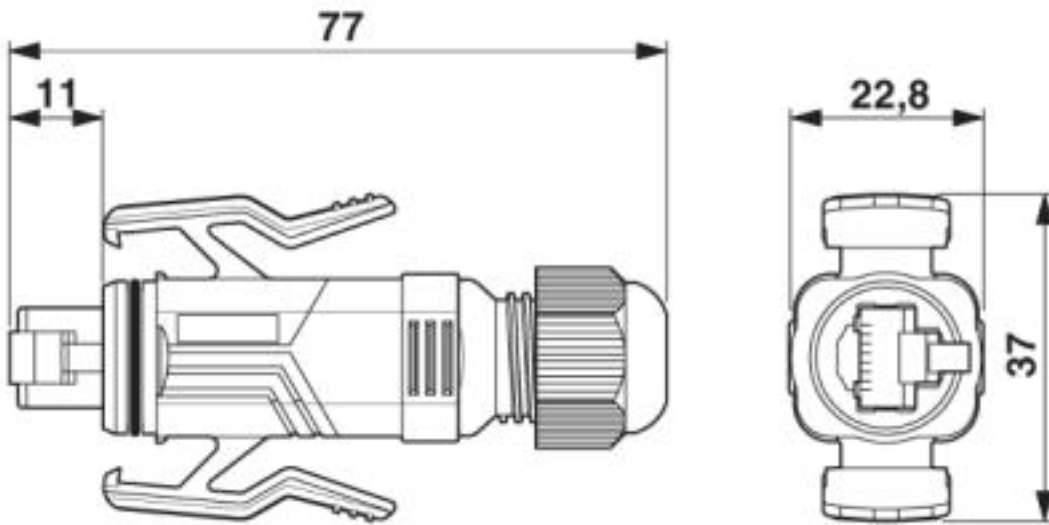
VS-ZBFM-8-SET - 0814775



Zeichnungen

RJ45-Steckverbinder - VS-08-RJ45-5-Q/IP67 - 1656990

Maßzeichnung



RJ45-Steckverbinder, IP67, QUICKON-Schnellanschluss

© Phoenix Contact 2013 - alle Rechte vorbehalten
<http://www.phoenixcontact.com>