

Geräteklemme - G 10/ 2 - 2716703

Bitte beachten Sie, dass die hier angegebenen Daten dem Online-Katalog entnommen sind. Die vollständigen Informationen und Daten entnehmen Sie bitte der Anwenderdokumentation. Es gelten die Allgemeinen Nutzungsbedingungen für Internet-Downloads. (<http://download.phoenixcontact.de>)



Geräteklemme, zur Direktmontage, Polzahl 2

Abbildung zeigt eine Kombination aus den Varianten G 10/2, G 10/4 und G 10/5

Produkteigenschaften

- Fingersicherer Berührungsschutz

Kaufmännische Daten

Verpackungseinheit	10
GTIN	4017918061975

Technische Daten

Allgemein

Anzahl der Etagen	1
Anzahl der Anschlüsse	4
Farbe	grau
Isolierstoff	PA
Brennbarkeitsklasse nach UL 94	V2

Allgemein

Belastungsstrom maximal	76 A (bei 16 mm ² Leiterquerschnitt)
Bemessungsstoßspannung	8 kV
Verschmutzungsgrad	3
Überspannungskategorie	III
Isolierstoffgruppe	I
Anschluss gemäß Norm	IEC 60947-7-1/IEC 60998
Nennstrom I_N	57 A
Nennspannung U_N	800 V
Polzahl	2

Maße

Breite	29 mm
Länge	33 mm
Höhe	31 mm

Geräteklemme - G 10/ 2 - 2716703

Technische Daten

Anschlussdaten

Leiterquerschnitt starr min	0,5 mm ²
Leiterquerschnitt starr max	16 mm ²
Leiterquerschnitt AWG/kcmil min	20
Leiterquerschnitt AWG/kcmil max	6
Leiterquerschnitt flexibel min	0,5 mm ²
Leiterquerschnitt flexibel max	10 mm ²
Leiterquerschnitt flexibel AWG min	20
Leiterquerschnitt flexibel AWG max	8
Leiterquerschnitt flexibel m. Aderendhülse ohne Kunststoffhülse min	0,5 mm ²
Leiterquerschnitt flexibel m. Aderendhülse ohne Kunststoffhülse max	16 mm ²
Leiterquerschnitt flexibel m. Aderendhülse m. Kunststoffhülse min	0,5 mm ²
Leiterquerschnitt flexibel m. Aderendhülse m. Kunststoffhülse max	16 mm ²
2 Leiter gleichen Querschnitts starr min	0,5 mm ²
2 Leiter gleichen Querschnitts starr max	6 mm ²
2 Leiter gleichen Querschnitts flexibel min	0,5 mm ²
2 Leiter gleichen Querschnitts flexibel max	6 mm ²
2 Leiter gleichen Querschnitts flexibel m. TWIN-AEH mit Kunststoffhülse min	0,5 mm ²
2 Leiter gleichen Querschnitts flexibel m. TWIN-AEH mit Kunststoffhülse max	6 mm ²
2 Leiter gleichen Querschnitts flexibel m. AEH ohne Kunststoffhülse min	0,5 mm ²
2 Leiter gleichen Querschnitts flexibel m. AEH ohne Kunststoffhülse max	6 mm ²
Anschlussart	Schraubanschluss
Abisolierlänge	12 mm
Lehrdorn	A3
Schraubengewinde	M4
Anzugsdrehmoment min	1,5 Nm
Anzugsdrehmoment max	1,8 Nm

Klassifikationen

eCl@ss

eCl@ss 4.0	27141109
eCl@ss 4.1	27141109
eCl@ss 5.0	27141120
eCl@ss 5.1	27141120
eCl@ss 6.0	27141120
eCl@ss 7.0	27141120

Geräteklemme - G 10/ 2 - 2716703

Klassifikationen

eCl@ss

eCl@ss 8.0	27141120
------------	----------

ETIM

ETIM 2.0	EC001284
ETIM 3.0	EC001284
ETIM 4.0	EC001284
ETIM 5.0	EC000897


UNSPSC


UNSPSC 6.01	30211811
UNSPSC 7.0901	39121410
UNSPSC 11	39121410
UNSPSC 12.01	39121410
UNSPSC 13.2	39121410


Approbationen

CSA / UL Recognized / KEMA-KEUR / GOST / PRS / CCA / GOST /

Approbationsdetails

	
Nennspannung UN	600 V
Nennstrom IN	65 A
mm ² /AWG/kcmil	22-6

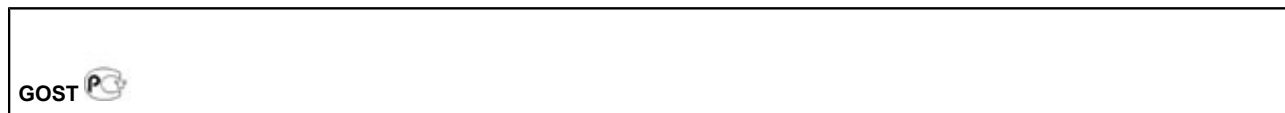
	
Nennspannung UN	600 V
Nennstrom IN	65 A
mm ² /AWG/kcmil	24-6

	
Nennspannung UN	800 V
Nennstrom IN	57 A

Geräteklemme - G 10/ 2 - 2716703

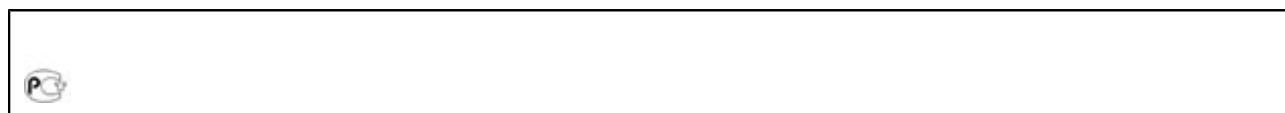
Approbationen

mm²/AWG/kcmil	10
---------------	----



PRS

CCA	
Nennspannung UN	800 V
Nennstrom IN	
mm²/AWG/kcmil	10



Zubehör

Klemmenmarker unbeschriftet

BN WH - 1401404



Schraubwerkzeug

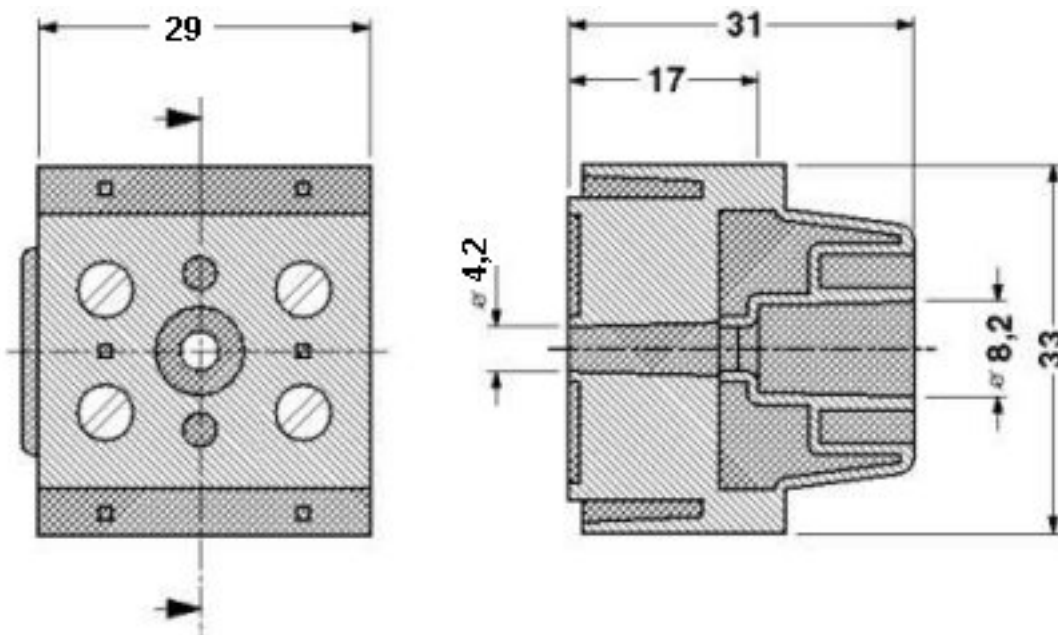
SZS 1,0X4,0 VDE - 1205066



Zeichnungen

Geräteklemme - G 10/ 2 - 2716703

Maßzeichnung



Schaltplan

