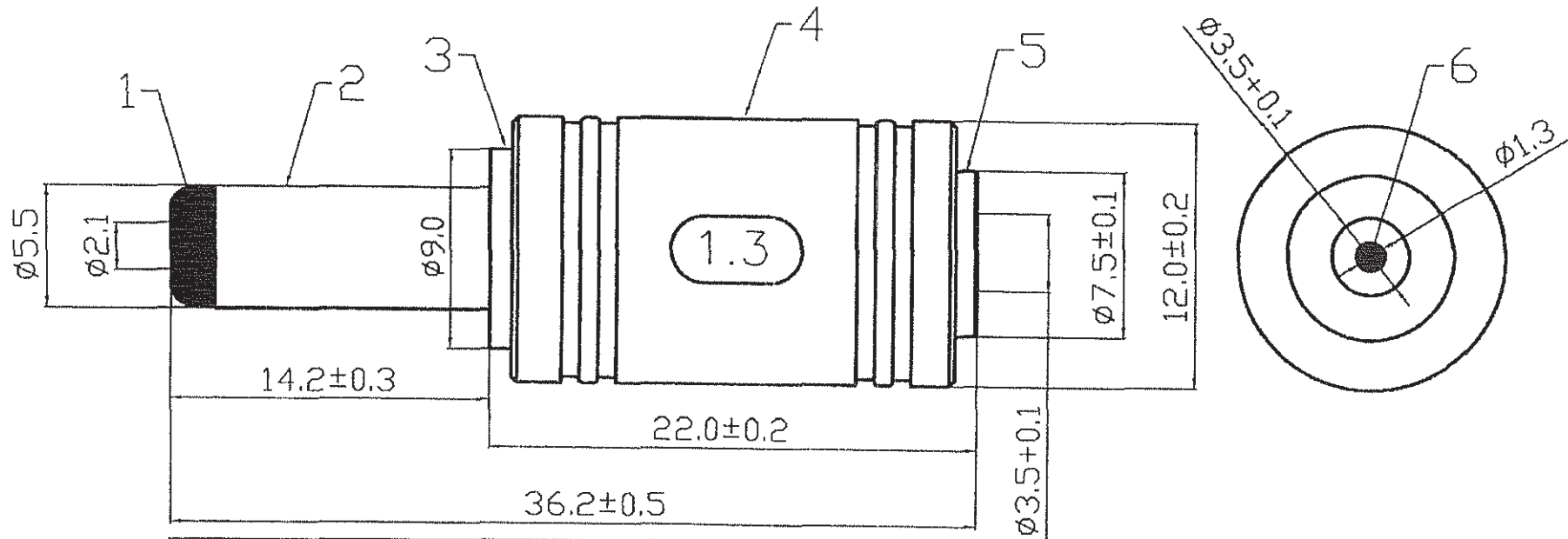


Artikel-Nr.: 741872

Bez.: DC-Adapter, DC-Stecker auf DC-Kupplung, DC-Stecker Innendurchmesser 2,10mm, DC-Kupplung Innendurchmesser 1,30mm



6	PIN	Cu
5	FEMALE PART	Cu
4	PLASTIC HANDLE	PVC
3	BODY	Cu
2	COPPER TUBE	Cu
1	DIELECTRIC	POM
ITEM	DESIGNATION	MATERIAL

www.bkl-electronic.de

Technische Änderungen vorbehalten. Ausführungen können variieren. Sollten Sie ein Muster benötigen kontaktieren Sie uns bitte.

BKL-ELECTRONIC Kreimendahl GmbH • Märkenstück 14 • 58509 Lüdenscheid
Tel: +49 (0)2351-3621-0 • Fax: +49 (0)2351-3621-29 • info@bkl-electronic.de

