

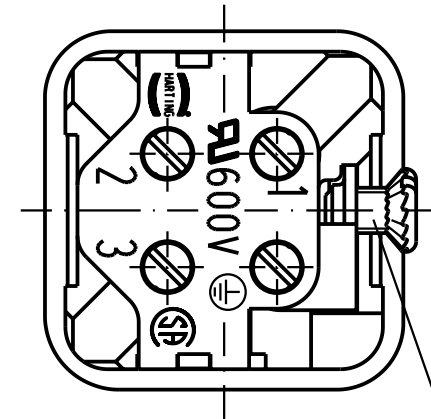
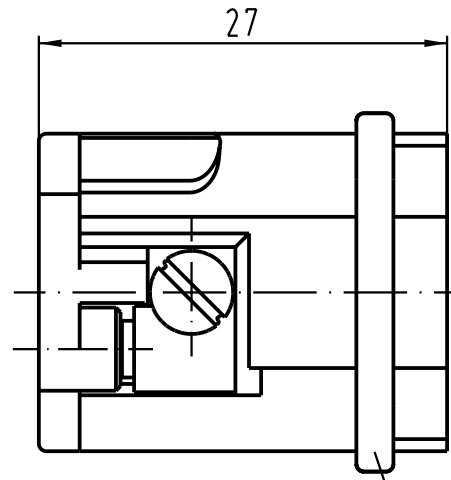
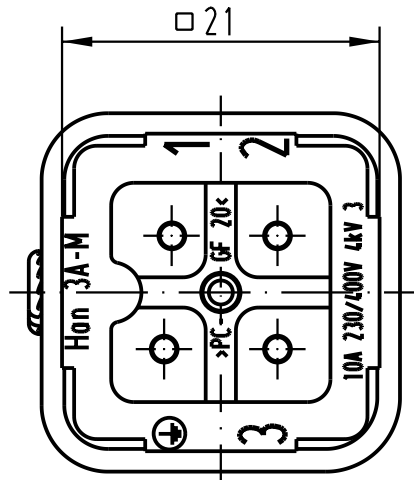
5

4

3

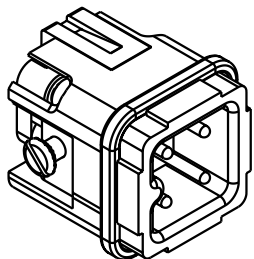
2



1



Dichtung/  
sealing

Senkschraube M3x6-4.8  
lose beigelegt  
countersunk screw M3x6-4.8  
seperated enclosed



 All Dimensions in mm Original Size DIN A 4			Techn. Character.			Nicht tolerierte Masse/ Free size tolerances		
				Dat.	Name	Masstab/Scale		
			Detail.	24.11.92	PENNER	2:1	Han 3A-M Stifteinsatz/ male insert	
410629	28.11.03	ML	Insp.		HERB			
410228	18.10.02	Loe.	Stand.					
30487	30.01.02	Gö	HARTING Electric GmbH & Co. KG				TB 09 20 003 2611	
25852	16.04.99	PL	D-32339 Espelkamp					
Mod.	Dat.	Name						
							Sub. f. TB 09 20 003 2611 v. 26.10.70	Blatt/ page