

#### Technische Daten

Kontaktanzahl: 2 Ribbons plus 1 Diode
Kontaktabstand: 20 mm (kundenspezifische Anpassungen sind möglich)
Ribbonabmessung: bis 4 mm Breite / 0,2 mm Stärke
Kabelaußendurchmesser: 5,5 mm ± 0,2 mm
Schutzart: IP65
Entspricht den Anforderungen nach V VDE 0126-5

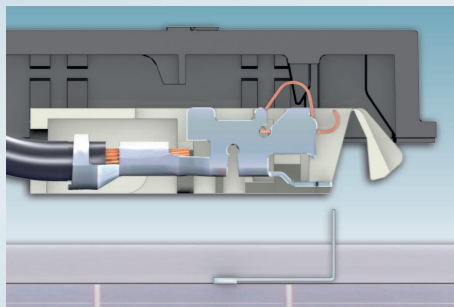
**Automatische Kontaktierung beim Aufsetzen.**

### SUNCLIX-Junction Box Für den automatisierten Prozess

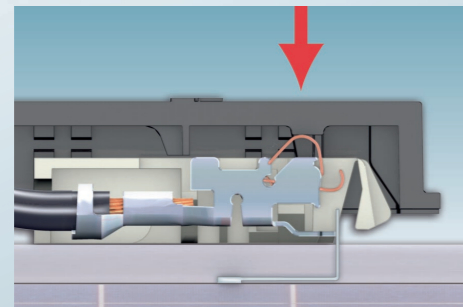
Die SUNCLIX-Anschlussdose kontaktiert Photovoltaikmodule schnell und sicher in einem Arbeitsgang. Sie ist speziell für Dünnschichtmodule bzw. kristalline Module kleiner Leistungsklassen ausgelegt. Die Besonderheit liegt in der vollautomatisierten Montage der Anschlussdose. Sie wird lediglich auf die hochstehenden Kontaktbänder (Ribbons) ausgerichtet und gegen das Modul gedrückt – fertig! Für individuelle Anforderungen, zum Beispiel an Kontaktabstand oder Kabelquerschnitt, ist eine kundenspezifische Anpassung möglich.

13 mm

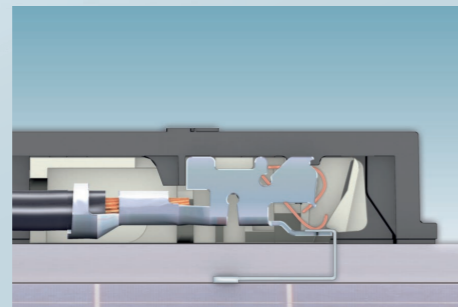
#### Konfektionierungsschritte:



1. Junction Box über Ribbon positionieren.



2. Junction Box aufsetzen – Ribbon wird automatisch gegriffen.



3. Junction Box nach unten drücken – Ribbon wird automatisch kontaktiert und die Box sicher verklebt.

Weitere Informationen zu den vorgestellten Produkten und der Lösungswelt von Phoenix Contact finden Sie unter [www.phoenixcontact.de/catalog](http://www.phoenixcontact.de/catalog)



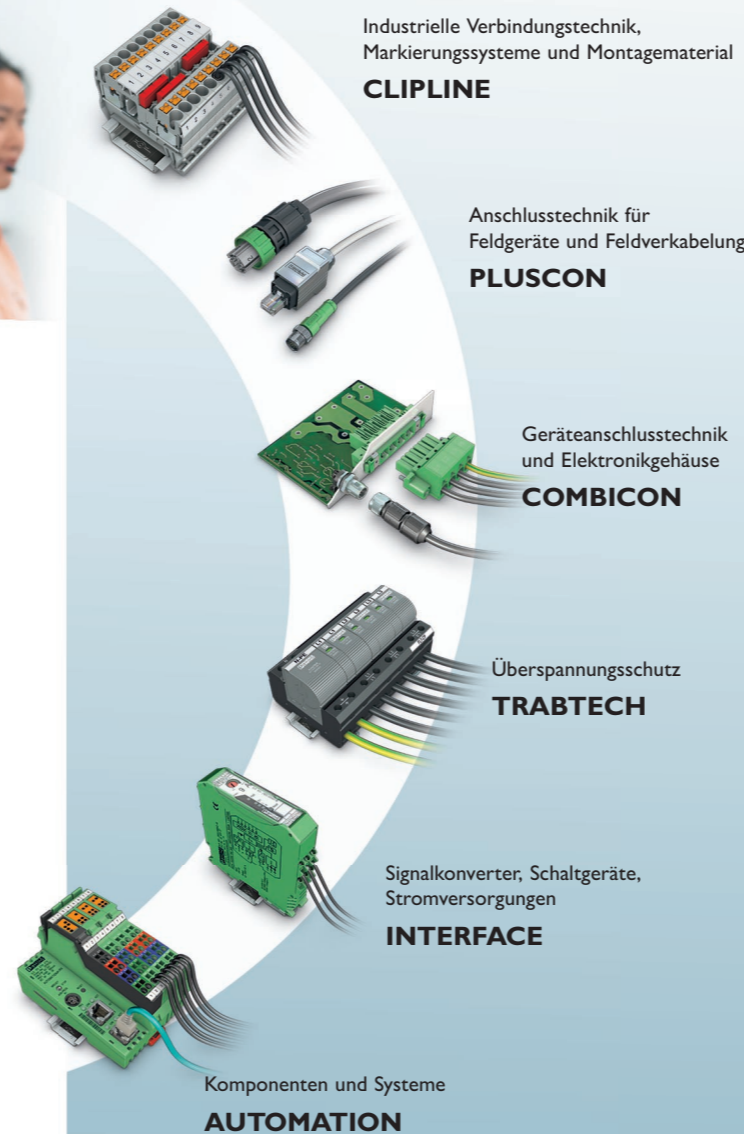
Oder sprechen Sie uns direkt an!

☐ PHOENIX CONTACT GmbH & Co. KG  
D-32823 Blomberg  
Tel.: +49 (0) 52 35 3-00  
Fax: +49 (0) 52 35 3-1 07 99  
E-Mail: [info@phoenixcontact.com](mailto:info@phoenixcontact.com)  
[www.phoenixcontact.de](http://www.phoenixcontact.de)

☐ PHOENIX CONTACT GmbH  
Ada-Christen-Gasse 4  
A-1108 Wien  
Tel.: +43 (0) 1 680 76  
Fax: +43 (0) 1 688 76 20  
E-Mail: [info.at@phoenixcontact.com](mailto:info.at@phoenixcontact.com)  
[www.phoenixcontact.at](http://www.phoenixcontact.at)  
[www.phoenixcontact.at/catalog](http://www.phoenixcontact.at/catalog)

☐ PHOENIX CONTACT AG  
Zürcherstrasse 22  
CH-8317 Tagelswangen  
Tel.: +41 (0) 52 354 55 55  
Fax: +41 (0) 52 354 56 99  
E-Mail: [infoswiss@phoenixcontact.com](mailto:infoswiss@phoenixcontact.com)  
[www.phoenixcontact.ch](http://www.phoenixcontact.ch)  
[www.phoenixcontact.ch/catalog](http://www.phoenixcontact.ch/catalog)

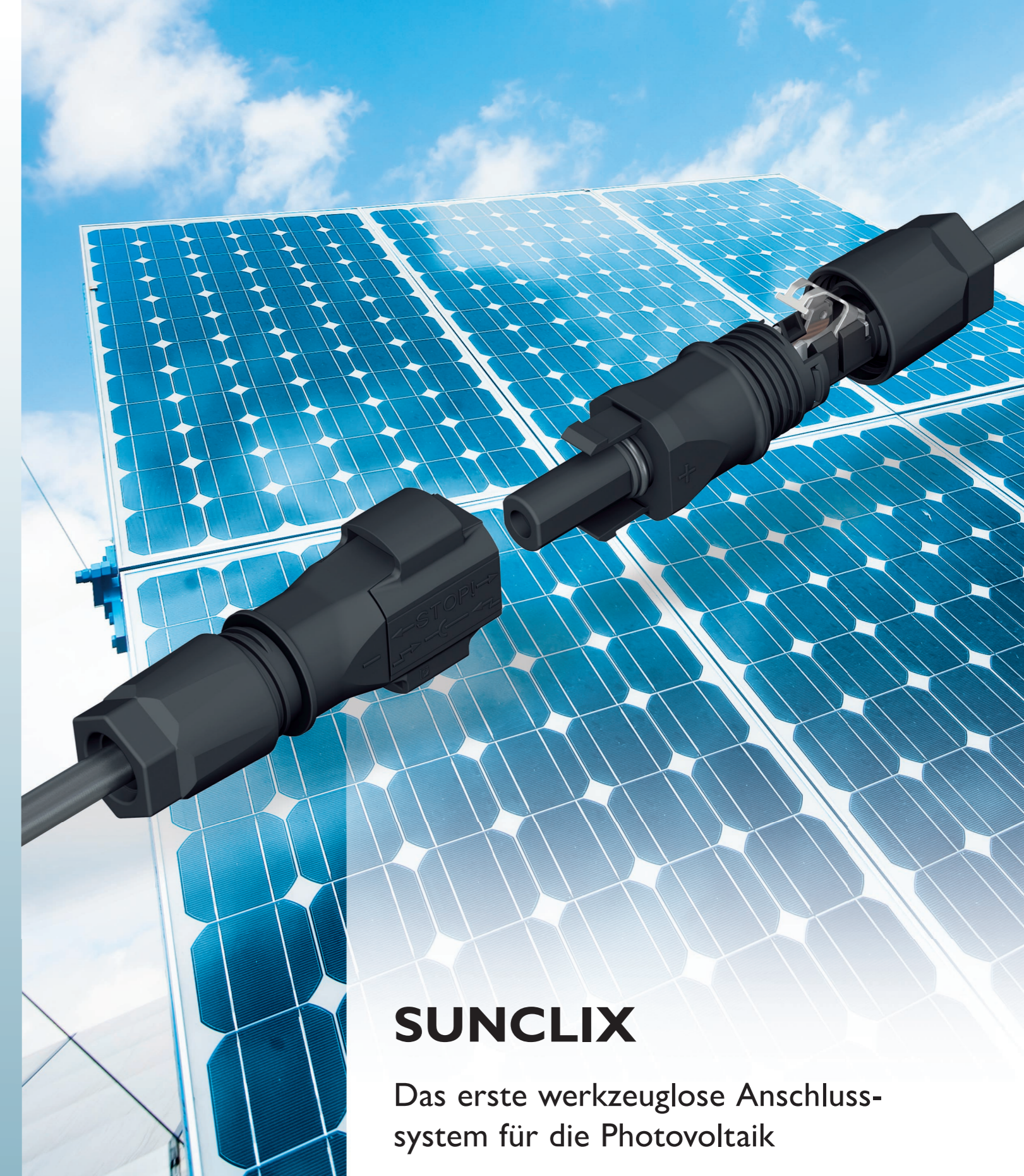
☐ PHOENIX CONTACT s.à r.l.  
10a, z.a.i. Bourmicht  
L-8070 Bertrange  
Tel.: +352 45 02 35-1  
Fax: +352 45 02 38  
E-Mail: [info@phoenixcontact.lu](mailto:info@phoenixcontact.lu)  
[www.phoenixcontact.lu](http://www.phoenixcontact.lu)  
[www.phoenixcontact.lu/catalog](http://www.phoenixcontact.lu/catalog)



© PHOENIX CONTACT 2009

Printed in Germany

MNR 52005128/15.05.2009-00



## SUNCLIX

Das erste werkzeuglose Anschluss-system für die Photovoltaik

# Das erste werkzeuglose Anschluss-system für die Photovoltaik – einfach effizient!

Schluss mit Crimpzangen, Schrumpfschläuchen und sonstigen Kompromissen. Bei der Installation von Photovoltaik-Anlagen verdrahten Sie variable Kabellängen vom Modul bis zum Wechselrichter von nun an wesentlich effizienter – mit SUNCLIX. Der feldkonfektionierbare SUNCLIX-Steckverbinder lässt sich ohne Spezialwerkzeug schnell, einfach und sicher anschließen:

1. Abisolierten PV-Leiter einführen
2. Feder runterdrücken und einrasten
3. Verschraubung festziehen – fertig!

Auch für Modulhersteller steht einer Produktivitätssteigerung in der Modulfertigung nichts mehr im Wege. Durch die zu 100 % automatisierte SUNCLIX-Junction Box werden Prozesse vereinfacht und Kosten reduziert.

SUNCLIX – ein komplettes System vom Modul bis zum Wechselrichter.

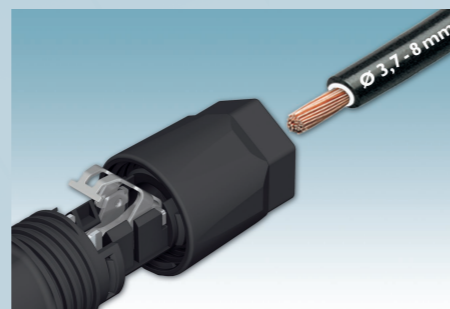
Technische Daten	
Spannung:	1100 V
Strom:	40 A bereits bei 4 mm <sup>2</sup>
Kabelquerschnitt:	2,5 bis 6 mm <sup>2</sup>
Schutzart:	IP68
Temperaturbereich:	-40°C bis +90°C
Schutzklasse:	II
Erfüllt Anforderungen gemäß DIN EN 50521	
<b>Kein Spezialwerkzeug notwendig. Mit Schraubendreher entriegelbar.</b>	

## SUNCLIX-Steckverbinder Die Revolution in der Installation

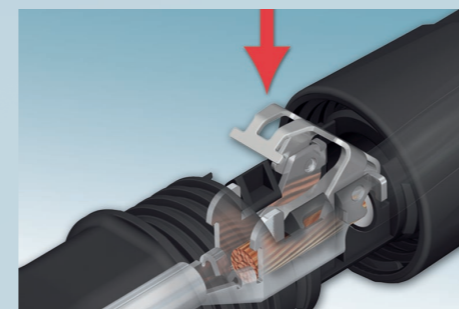
Mit dem feldkonfektionierbaren SUNCLIX-Steckverbinder sparen Sie Kosten und Zeit. Der Steckverbinder wird vormontiert geliefert, so dass keine Zusatzteile erforderlich sind. Der Federkraftanschluss ermöglicht einen einfachen und schnellen Vor-Ort-Anschluss ohne Spezialwerkzeug. Einfach Leiter einführen, Feder schließen, Verschraubung festdrehen – fertig!

Artikelnummern:  
Steckverbinder Buchse (+) : 1774674  
Steckverbinder Stift (-) : 1774687

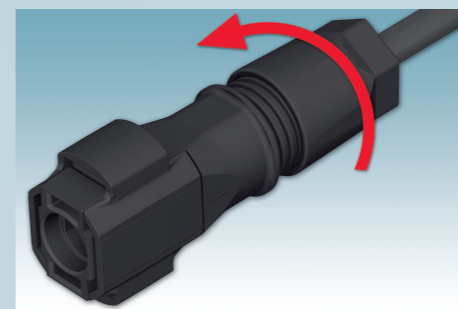
### Konfektionierungsschritte:



1. Abisolierten PV-Leiter einführen



2. Feder runterdrücken und einrasten



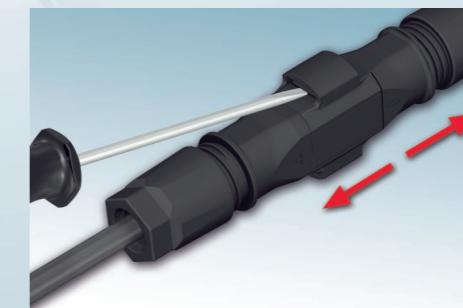
3. Verschraubung festziehen – fertig!



## SUNCLIX-Steckverbinder Durchgängig bis zum Wechselrichter

Gerade das letzte Leitungsstück zum Solar-Wechselrichter ist in seiner Länge meist undefiniert und variabel. Der Leiteranschluss an SMA-Wechselrichter lässt sich mit SUNCLIX-Steckverbindern schneller und einfacher als bisher realisieren. Die nur mit Schraubendreher zu öffnende Verriegelung von Feld- und Gerätesteckverbinder macht ein

ungewolltes Abziehen des Steckers vom Wechselrichter unmöglich.



Nur mit Schraubendreher entriegelbar




## PV-CF-S 2,5-6 (+)

Artikelnummer: 1774674

<http://eshop.phoenixcontact.de/phoenix/treeViewClick.do?UID=1774674>

Photovoltaik-Steckverbinder, Nennstrom: 40 A, Nennspannung:  
1100 V, Anschlussart: Federkraftanschluss, Farbe: schwarz, Nur mit  
Werkzeug entriegelbar

### Kaufmännische Daten

GTIN (EAN)	
Verkaufsgruppe	E720
VPE	50 stk.
Zolltarif	85359000

### Produkthinweise

WEEE/RoHS konform seit:  
15.12.2008



<http://download.phoenixcontact.de>  
Bitte beachten Sie, dass die  
hier angegebenen Daten dem  
Online-Katalog entnommen sind.  
Die vollständigen Informationen  
und Daten entnehmen Sie bitte  
der Anwenderdokumentation.  
Es gelten die Allgemeinen  
Nutzungsbedingungen für Internet-  
Downloads.

### Technische Daten

#### Technische Daten

Bemessungsspannung (III/2)	1100 V
Bemessungsstoßspannung (III/2)	12 kV
Bemessungsstrom	40 A (ab 4 mm <sup>2</sup> ; 27,5 A bei 2,5 mm <sup>2</sup> )

Nennquerschnitt	6 mm <sup>2</sup>
Schutzklasse	II
Schutzart	IP65 / IP68 (2m / 24h)
Brennbarkeitsklasse nach UL 94	V0
Umgebungstemperatur (Betrieb)	-40 °C ... 85 °C

#### Materialeigenschaften

Farbe	schwarz
Isolierstoff	PA / mPPE
Material Kontakt	Cu
Material Kontaktoberfläche	Ag

#### Anschlussdaten

Anschlussart	Federkraftanschluss
Anschlussvermögen	2,5 mm <sup>2</sup> 6 mm <sup>2</sup>
Leitungsaußendurchmesser	4,5 mm ... 8 mm
Durchgangswiderstand	0,3 mΩ
Abisolierlänge	15 mm
Häufigkeit des Anschlusses von Leitungen gleichen Querschnitts	10

#### Allgemeine Daten

Ausführung	Buchse
Anzugsdrehmoment Überwurfmutter	>= 2 Nm
Auszugskraft der Leitung	> 300 N bei 4 mm <sup>2</sup>

#### Approbationen

Approbationen	TUEV-RH
---------------	---------

#### Zubehör

Artikel	Bezeichnung	Beschreibung
---------	-------------	--------------

#### Allgemein

1775631	PV-C PLUG	
1785430	PV-C PROTECTION CAP	Schutzkappe für SUNCLIX Photovoltaik-Steckverbinder; Schutzart: IP67

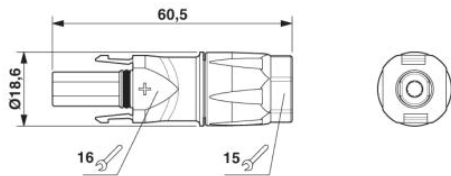
1207637	QUICK WIREFOX 6 SC	Abisolierzange für kurzschlussfeste Leitungen, Abisolierbereich: 1,5 bis 6 mm <sup>2</sup> , Drahtschneiden bis 6 mm <sup>2</sup> , Kabelstopper bis 18 mm <sup>2</sup>
---------	--------------------	---

#### Werkzeug

1204517	SZF 1-0,6X3,5	Betätigungswerkzeug, für ST-Klemmen, auch als Schlitz-Schraubendreher geeignet, Größe: 0,6x3,5x100mm, 2-Komponentengriff, mit Abrollschutz
1212511	WIREFOX-D SR 6-1	Abisolierwerkzeug, für marktübliche Solarleitungen von 2,5, 4 und 6 mm <sup>2</sup> , mit Längenanschlag 15 mm, für SUNCLIX Feldstecker

#### Zeichnungen

##### Maßzeichnung



**Adresse**

PHOENIX CONTACT Deutschland GmbH  
Flachmarktstr. 8  
32825 Blomberg, Germany  
Tel +49 5235 3 12000  
Fax +49 5235 3 41200  
<http://www.phoenixcontact.de>



© 2011 Phoenix Contact  
Technische Änderungen vorbehalten