

Steckverbinder - PV-CF-S 2,5-6 (+) - 1774674

Bitte beachten Sie, dass die hier angegebenen Daten dem Online-Katalog entnommen sind. Die vollständigen Informationen und Daten entnehmen Sie bitte der Anwenderdokumentation. Es gelten die Allgemeinen Nutzungsbedingungen für Internet-Downloads. (<http://download.phoenixcontact.de>)



Photovoltaik-Steckverbinder, Nennstrom: 40 A, Nennspannung: 1100 V, Anschlussart: Federkraft, Farbe: schwarz, Nur mit Werkzeug entriegelbar

Kaufmännische Daten

Verpackungseinheit	50
GTIN	4046356480208

Technische Daten

Maße

Leitungsaußendurchmesser	5 mm ... 8 mm
--------------------------	---------------

Umgebungsbedingungen

Schutzart (gesteckt)	IP66 / IP68 (2m / 24h)
Umgebungstemperatur (Betrieb)	-40 °C ... 85 °C
Umgebungstemperatur (Montage)	-25 °C ... 50 °C

Allgemein

Ausführung	Buchse
Anzugsdrehmoment Mutter	2 Nm \pm 0,1 N
Steckkraft	45 N \pm 10 N
Trennkraft	250 N \pm 50 N
Auszugskraft der Leitung \geq Trennkraft	> 330 N

Allgemein

Bemessungsspannung	1100 V
Bemessungsstrom (2,5 mm ²)	27 A
Bemessungsstrom (4,0 mm ²)	40 A
Bemessungsstrom (6,0 mm ²)	40 A
Schutzklasse	II

Material

Farbe	schwarz
Isolierstoff	mPPE
Material Kontakt	Cu
Material Kontaktoberfläche	Ag
Brennbarkeitsklasse nach UL 94	V0

Steckverbinder - PV-CF-S 2,5-6 (+) - 1774674

Technische Daten

Anschlussdaten

Anschlussart	Federkraft
Anschlussvermögen	2,5 mm ² ... 6 mm ²
Durchgangswiderstand mit angeschlossenem Leiter	0,45 mΩ
Abisolierlänge	15 mm
Kabeltyp	PV1-F Leitungen

Klassifikationen

eCl@ss

eCl@ss 4.0	272607xx
eCl@ss 4.1	27260701
eCl@ss 5.0	27260701
eCl@ss 5.1	27260701
eCl@ss 6.0	27260704
eCl@ss 7.0	27440402
eCl@ss 8.0	27440402

ETIM

ETIM 3.0	EC001121
ETIM 4.0	EC001121
ETIM 5.0	EC002641

UNSPSC

UNSPSC 6.01	30211810
UNSPSC 7.0901	39121409
UNSPSC 11	39121409
UNSPSC 12.01	39121409
UNSPSC 13.2	39121409

Approbationen


ETLus / VDE Zeichengenehmigung /

Approbationsdetails

ETLus	
Nennspannung UN	600 V
Nennstrom IN	15 A
mm ² /AWG/kcmil	14

Steckverbinder - PV-CF-S 2,5-6 (+) - 1774674

Approbationen

VDE Zeichengenehmigung 	
Nennspannung UN	1100 V
Nennstrom IN	40 A
mm ² /AWG/kcmil	6

Zubehör

Schutzkappe

PV-C PROTECTION CAP - 1785430



Schraubwerkzeug

SZF 1-0,6X3,5 - 1204517



Abisolierwerkzeug

QUICK WIREFOX 6 SC - 1207637



WIREFOX-D SR 6-1 - 1212511



Steckverbinder - PV-CF-S 2,5-6 (+) - 1774674

Zubehör

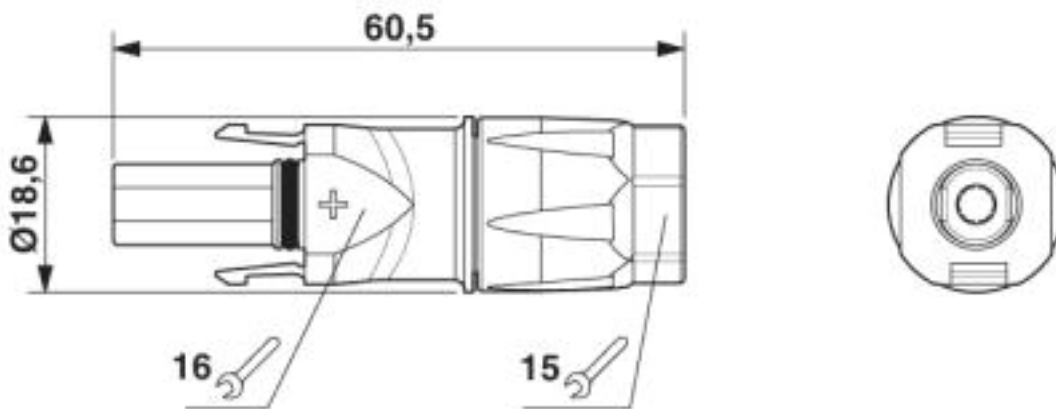
Verschlussstopfen

PV-C PLUG - 1775631



Zeichnungen

Maßzeichnung



© Phoenix Contact 2013 - alle Rechte vorbehalten
<http://www.phoenixcontact.com>