

Leitungsverbinder - QPD C 3PE2,5 1X9-14 BK - 1582223

Bitte beachten Sie, dass die hier angegebenen Daten dem Online-Katalog entnommen sind. Die vollständigen Informationen und Daten entnehmen Sie bitte der Anwenderdokumentation. Es gelten die Allgemeinen Nutzungsbedingungen für Internet-Downloads. (<http://download.phoenixcontact.de>)



QUICKON Leitungsverbinder, schwarz, 3+PE-polig, 1,0 mm² ... 2,5 mm² / 630 V / 20 A, für Kabeldurchmesser 9 mm ... 14mm.

Produkteigenschaften

- Innovativ und zeitsparend - QUICKON-Schnellanschluss für bis zu 80 % Zeitersparnis beim Anschließen vor Ort
- Komfortabel: einfache und schnelle Konfektionierung ohne Spezialwerkzeug
- Überaus robust: Gehäuse in den Schutzarten IP68/IP69K und IK07 für einen weiten Einsatzbereich
- Sicherer Anschluss durch Polarisation gegen Fehlstecken und Fingerberührschutz nach DIN EN 0105
- Einfach und sicher - mit dem Leitungsverbinder können Leitungen schnell repariert oder verlängert werden, in Kombination mit dem Steckverbinder auch als Kupplungsverbindung

Kaufmännische Daten

Verpackungseinheit	1
GTIN	4046356316972

Technische Daten

Allgemein

Bauform	QPD 4x2,5
Farbe	schwarz
Verriegelungsart	Schraubverriegelung
Anschlussart	QUICKON-Anschluss
Anschlussart	IDC-Anschluss
Polzahl	4
Hinweis Polzahl	3+PE
Schlüsselweite-Überwurfmutter	22 mm
Anzugdrehmoment-Überwurfmutter	5 Nm
Leiterquerschnitt flexibel min	1 mm ²
Leiterquerschnitt flexibel max	2,5 mm ²
Leiterquerschnitt starr min	1 mm ²
Leiterquerschnitt starr max	2,5 mm ²
Leiterquerschnitt AWG/kcmil min	16
Leiterquerschnitt AWG/kcmil max	14

Leitung

Litzenaufbau nach VDE 0295 / kleinster Drahtdurchmesser	VDE 0295 Klasse 1 bis 6 / min. 0,15 mm
--	--

Leitungsverbinder - QPD C 3PE2,5 1X9-14 BK - 1582223

Technische Daten

Leitung

Aderisolationmaterial	PVC / PE / TPE / Gummi
Aderdurchmesser inkl. Isolation	2,5 mm ... 3,8 mm
Leitungsaußendurchmesser	9 mm ... 14 mm (QUICKON-Mutter oder QUICKON-Steckverbinder separat bestellen)

Umgebungsbedingungen

Schutzart	IP68 (2 m / 24 h)
Schutzart	IP69K
Umgebungstemperatur (Betrieb)	-40 °C ... 80 °C
Umgebungstemperatur (Lagerung/Transport)	-40 °C ... 80 °C
Temperatur bei Leitungsanschluss	-5 °C ... 50 °C

Elektrische Kennwerte

Nennstrom I_N	20 A
Bemessungsstrom	20 A
Bemessungsspannung (III/3)	690 V
Bemessungsspannung (III/2)	1000 V
Bemessungsspannung (II/2)	1000 V
Bemessungsstoßspannung (III/3)	6 kV
Bemessungsstoßspannung (III/2)	8 kV
Bemessungsstoßspannung (II/2)	8 kV

Mechanische Kennwerte

Anschlusshäufigkeit QUICKON-Anschluss	max. 10
Steckzyklen	50 (QUICKON-Anschlüsse max. 10)

Materialangaben

Material Kontakt	Cu
Material Kontaktoberfläche	versilbert
Material Kontaktträger	PA
Isolierstoff	PA
Brennbarkeitsklasse nach UL 94	V0
Überspannungskategorie	III
Verschmutzungsgrad	3

Klassifikationen

eCl@ss

eCl@ss 4.0	272607xx
eCl@ss 4.1	27260701
eCl@ss 5.0	27143424
eCl@ss 5.1	27143424
eCl@ss 6.0	27143424
eCl@ss 7.0	27440209

Leitungsverbinder - QPD C 3PE2,5 1X9-14 BK - 1582223

Klassifikationen

eCl@ss

eCl@ss 8.0	27440209
------------	----------

ETIM

ETIM 3.0	EC000516
ETIM 4.0	EC000516
ETIM 5.0	EC000516

UNSPSC

UNSPSC 6.01	30211923
UNSPSC 7.0901	39121522
UNSPSC 11	39121522
UNSPSC 12.01	39121522
UNSPSC 13.2	39121522

Approbationen

VDE Zeichengenehmigung / UL Listed / cUL Listed / GOST / cULus Listed /

Approbationsdetails

VDE Zeichengenehmigung	
Nennspannung UN	690 V
Nennstrom IN	20 A
mm ² /AWG/kcmil	1.5-2.5

UL Listed

cUL Listed

GOST

cULus Listed

Leitungsverbinder - QPD C 3PE2,5 1X9-14 BK - 1582223

Zubehör

Gerätemarkier unbeschriftet

GPE 13X 9 WH - 0806932



Steckschlüssel

QSS 22 - 1670206



Schutzkappe

QPD QSK 2,5 FS - 1582488



Kodierelement

CP-QPD - 1582459



Verschlussstopfen

Leitungsverbinder - QPD C 3PE2,5 1X9-14 BK - 1582223

Zubehör

SEALING PLUG 14X22 RD - 1400270



Installations-Steckverbinder

QPD P 3PE2,5 6-10 BK - 1582202



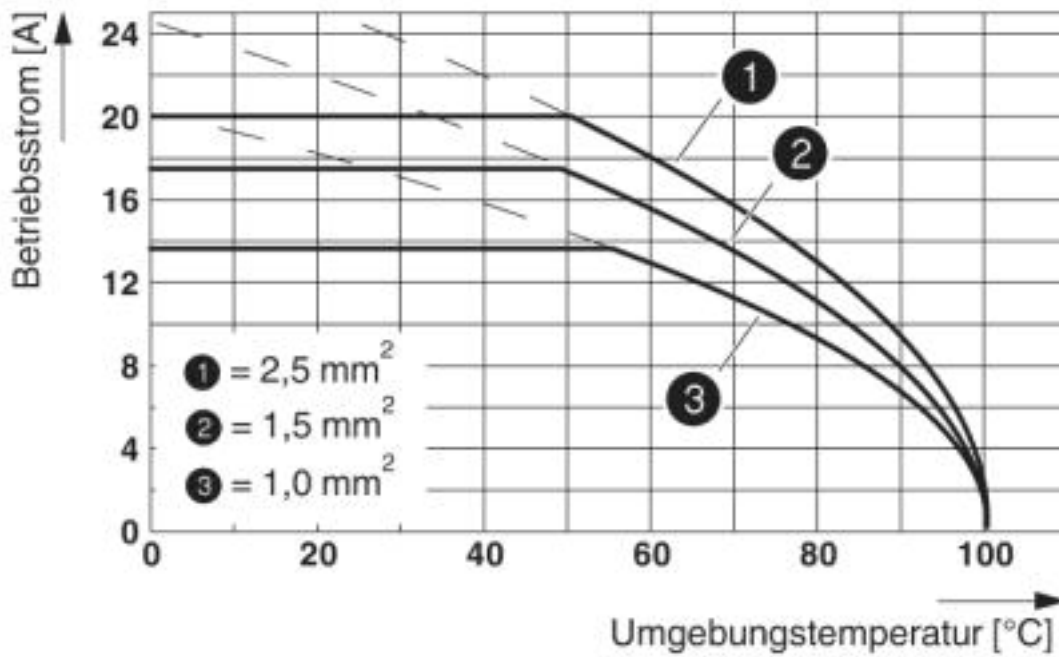
QPD P 3PE2,5 9-14 BK - 1582205



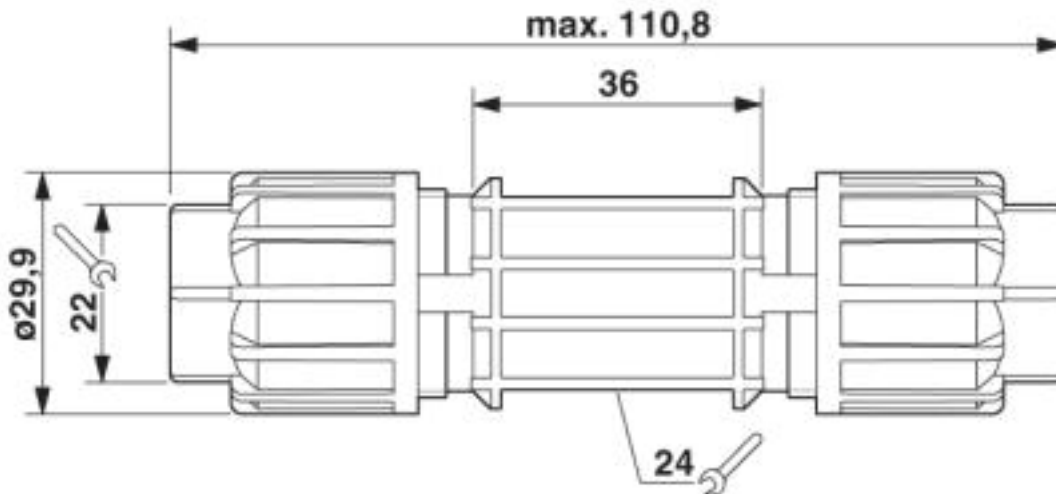
Zeichnungen

Leitungsverbinder - QPD C 3PE2,5 1X9-14 BK - 1582223

Diagramm



Maßzeichnung



Maßbild

© Phoenix Contact 2013 - alle Rechte vorbehalten
<http://www.phoenixcontact.com>