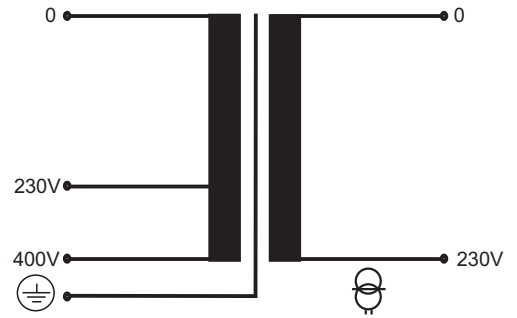


Schaltbild / Circuit Diagram:

Eingang / Input:

Nennspannung / nominal voltage: 230 VAC / 400 VAC
 Nennstrom / nominal current: 230 V: 4,73 AAC
 400 V: 2,72 AAC
 Umklemmbar / tappings: -
 Nennfrequenz / nominal frequency: 50 / 60 Hz
 Einschaltstrom eff. / inrush current eff.: 230V: 66 A
 400 V: 38 A
 Kurzschlußstrom / shortage current: 230 V: 148 A
 400 V: 85 A
 Leerlaufstrom max. / open circuit current max.: 230 V: 400 mA
 400 V: 210 mA



Anschluß über Federkraftklemmen max. / cage-clamp terminals max.: feindrähtig / stranded wire: 4,0 mm² / AWG 12
 eindrätig / solid wire: 4,0 mm² / AWG 12
 Anzugsmoment / clamping torque: PE 1,5 Nm
 Betriebsanzeige / operating indicator: -
 Primäre Absicherung / primary fuse: 230 V: ext. T 5 A 250 V (UL listed)
 400 V: ext. T 3,15 A 500 V (UL listed)

Ausgang / Output:

Nennspannung / nominal voltage: 230 VAC
 Nennstrom / nominal current: 4,35 AAC
 Nennleistung / nominal power: 1000 VA
 Leerlaufspannung / open circuit voltage: 239 VAC
 Anschluss über Federkraftklemmen max. / cage-clamp terminals max.: feindrähtig / stranded wire: 4,0 mm² / AWG 12
 eindrätig / solid wire: 4,0 mm² / AWG 12
 Anzugsmoment / clamping torque: -
 Betriebsanzeige / operating indicator: -
 Sekundäre Absicherung / secondary fuse: ext. T 5 A 250 V (UL listed)

Sonstiges / Additional Data:

Schutzart nach / IP rating according to: EN 60529 IP 20 / EN 61558 IP 00 (Only for indoor use)
 Isolationsprüfspannungen / isolation testing voltage:
 Eingang- Ausgang / input- output: 4,8 kVAC
 Eingang- PE / input- PE: 2,5 kVAC
 Ausgang- PE / output- PE: 2,1 kVAC
 Restwelligkeit/ ripple: -
 Verlustleistung / power loss: 88 VA
 Wirkungsgrad typ. / efficiency typical: 92 %
 Gewicht / weight: 12,3 kg
 Umgebungstemperatur / ambient temperature: -20...+40°C (Betauung unzulässig / bedewing not allowed)
 Lagertemperatur / store temperature: -40...+80°C
 Isolationsklasse / isolation class: B
 Einbaulage / mounting position: beliebig / for any mounting position
 Maße in mm / dimensions in mm: 128 x 174 x 160 (H x B x T); 102 x 135 x 7 (a x b x c)
 Befestigung / fastening: Im Rechteck (a x b) mit M6-Schrauben / In the rectangle (a x b) with M6-screws
 Farbe / colour: schwarz / black

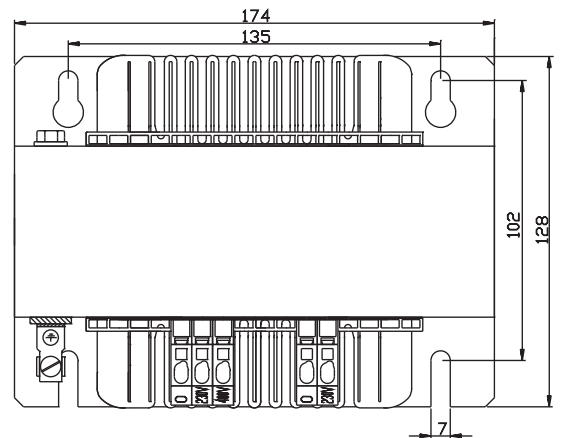
Nach IEC 60038 kann die Netzspannung sich um ±10% ändern. Die Bemessungsleistung des Transformators muss entsprechend ausgewählt werden. / After IEC 60038 the input voltage can change about ±10%. The transformer rating power must be suitable selected.

CE-Kennzeichnung / CE-Marking:

Niederspannungs-Richtlinie (2006/95/EG) / Low Voltage Directive (2006/95/EC)
 -EN 61558-2-4
 EMV-Richtlinie (2004/108/EG) / EMC-Directive (2004/108/EC)
 -EN 62041 Kategorie 0 / Kategorie 0



Zulassungen / Certifications:



Höhe über alles / overall depth: 160mm

Technische Änderungen vorbehalten / We reserve the right to change this specification

Datenblatt / Data sheet

Bearbeitet/design: Geprüft/check:
 Name/name: JF KS
 Datum/date: 15.07.08 15.07.08
 Abt./dept.: Entw. Entw.

Transformator / Transformer
 MST 1000-230-400/230 FEDERKRAFTKLEMMEN

a	Erstausgabe	15.07.08	JF
Zust./Index	Änderung/modification	Datum/date	Name/name



6686311

DB

Blatt/sheet-Nr. 1/1