

5

4

3

2

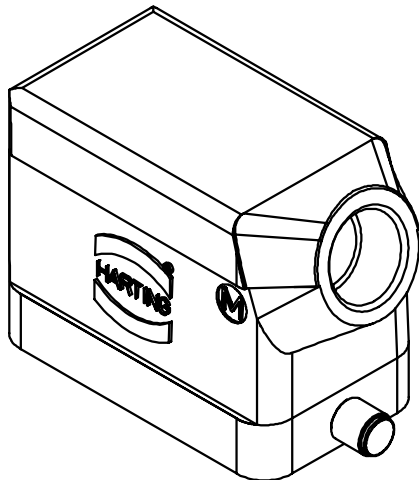
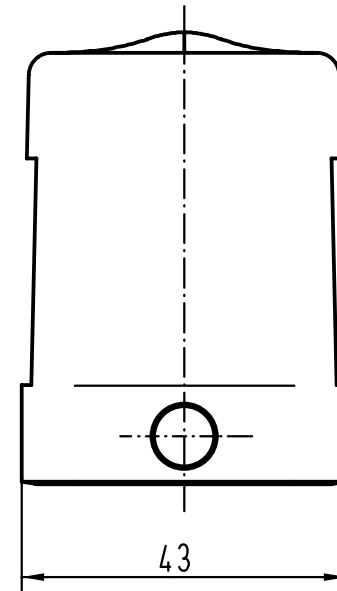
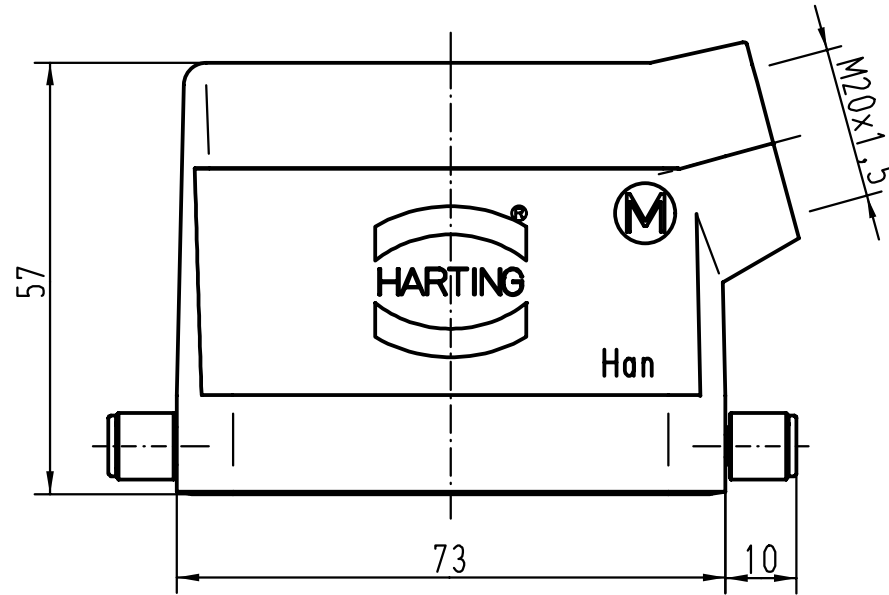
1



D

C

B

A



 All Dimensions in mm Original Size DIN A 4			Techn. Character.			Nicht tolerierte Masse/ Free size tolerances		
				Dat.	Name	Massstab/Scale		
				Detail.	16.08.00	Gü	1:1	
				Insp.		Sdt		
				Stand.				
28850	13.11.00	ROH.	HARTING KGaA			 TB 19 30 010 1540		
27869			D-32339 ESPELKAMP					
Mod.	Dat.	Name				Sub.		
							Blatt/ page	