

Unternehmenszentrale:  
Wieland Electric GmbH  
Brennerstraße 10-14  
D-96052 Bamberg

Vertriebs- und Marketing Center:  
Wieland Electric GmbH  
Benzstraße 9  
D-96052 Bamberg

Telefon +49 951 9324-0  
Telefax +49 951 9324-198  
www.wieland-electric.com  
info@wieland-electric.com

**Industrietechnik**

Lösungen für den Schaltschrank

- Reihenklemmen
  - Schraub-, Federkraft- oder IDC-Anschluss technik
  - Leiterquerschnitte bis 240 mm<sup>2</sup>
  - zahlreiche Sonderfunktionen
  - Softwarelösungen mit Schnittstellen zu CAE-Systemen
- Safety
  - Sicherheits-Sensorik
  - Sicherheitsschaltgeräte
  - modulare Sicherheitssysteme mit Feldbusanbindung
- SPS und Feldbuskomponenten
  - Standardanwendungen in IP 20
  - erhöhte Umweltbedingungen mit Bahn- u. Schiffszulassung
- Interface
  - Koppelrelais, Halbleiterschalter
  - Mess- und Überwachungsrelais
  - Zeit- und Schaltrelais
  - analoge Bausteine
  - Übergabebausteine
  - Stromversorgungen
  - Überspannungsschutz

Lösungen für Feld-Applikationen

- Dezentrale Automatisierungstechnik
  - Energieverteilung
  - Feldbusanschlaltungen und Motorstarter
- Steckverbinder für industrielle Anwendungen
  - Rechteck- und Rundsteckverbinder
  - Gehäuse aus Aluminium oder Kunststoff
  - Schutzart bis IP 68
  - Strombelastbarkeit bis 100 A
  - Steckverbinder für explosionsgefährdete Bereiche
  - modulare, applikationsspezifische Technik

Leiterplattenklemmen und -steckverbinder

- Schraub- oder Federkraftanschlusstechnik
- Rastermaße 3,5 mm bis 10,16 mm
- Reflow- oder Schwallbadlötprozess

**Gebäude- und Installationstechnik**

- Gebäudeinstallationssysteme
  - Netz-Steckverbinder IP 20/IP 65... IP 68
  - Bus-Steckverbinder
  - Kombinations-Steckverbinder
  - Niedervolt-Steckverbinder
  - Energieverteilssystem mit Flachleitungen
  - Verteiler-Systeme
  - Bussysteme in KNX-, LON- und Funk-Technologie
  - Installationsreihenklemmen
  - Überspannungsschutz

**selos  
selos**



**selos**  
**Reihenklemmen  
mit Schraubanschluss**

**contacts  
are  
green.**

**Lieferprogramm**

0011.0 E 02/11

**Professionell schrauben.**





▲ Vertriebs- und Marketingcenter in Bamberg

▲ Stammsitz in Bamberg

▲ STOCKO-Hauptwerk in Wuppertal

# wieland group

## WELTWEIT AKTIV

Die Wieland-Gruppe ist mit annähernd 2.200

Mitarbeitern auf allen Kontinenten zu Hause.

Tochtergesellschaften in Großbritannien,

Frankreich, Spanien, Italien, Polen, Kanada, den

USA, China und Dänemark sprechen für sich.

Mit zahlreichen Vertretungen ist die Wieland

Holding in nahezu allen strategisch wichtigen

Ländern aktiv. Ein mittelständischer Global

Player eben, mit klarer Befürwortung zum

Standort Deutschland, wo noch immer der

Großteil der Produkte gefertigt wird.



automation

building

electronics

### Ein Firmenverbund, tausend Möglichkeiten

So einfach könnte man die Philosophie der Wieland-Gruppe mit Sitz in Bamberg auf einen Punkt bringen. Unter dem Dach der Wieland Holding agieren die eigenständigen Tochterunternehmen Wieland Electric und STOCKO Contact.

Zusammen decken sie ein außergewöhnlich breites Produktportfolio im Elektro- und Elektronikbereich ab. Es umfasst Schaltschranktechnik, Industriesteckverbinder, Überspannungstechnik und Gebäudesystemtechnik.

Wieland Electric ist in den meisten Bereichen der Automatisierungstechnik aktiv und zeigt sich als Innovationsmotor in der Branche. Safety first – Wieland Electric ist mit seinen modu-

laren Systemlösungen wie der **Serie 4000, samos<sup>®</sup>, samos<sup>®</sup> PRO** und den neuen Sicherheitssensoren **sensor<sup>PRO</sup>** bestens aufgestellt.

**podis<sup>®</sup>**, das lösungsorientierte System zur dezentralen Energiedistribution und **ricos<sup>TP</sup>**, die neueste Entwicklung im Bereich der Automatisierungssysteme für erweiterte Umwelтанforderungen, sind nur zwei Beispiele.

Im Geschäftsbereich Gebäudesystemtechnik zeigt sich Wieland Electric mit seinem **gesis<sup>®</sup>**-System sogar als Weltmarktführer in der steckbaren Elektroinstallation. Nicht umsonst setzen Planer und Architekten der höchsten und interessantesten Bauprojekte weltweit, z. B. den Petronas Towers in Kuala Lumpur, auf **gesis<sup>®</sup>**-Komponenten von Wieland. Mit der konsequenten Erweiterung der **gesis<sup>®</sup>**-Produktpalette, erst recht im Hinblick auf die Möglich-

keiten der elektronischen Vernetzung, ist Wieland Vorreiter auf dem Weg zum „intelligenten Haus“.

Wieland Electric, 1910 in Bamberg gegründet, ist mit ca. 800 Mitarbeitern die größte der Tochtergesellschaften im Firmenverbund der Wieland Holding. Mit zahlreichen Innovationen wurde Wieland Electric zu einem der führenden Anbieter von elektrischer Verbindungstechnik. Der Exportanteil liegt derzeit bei 58%.

STOCKO Contact mit Sitz im nordrhein-westfälischen Wuppertal, seit 2001 Teil der Wieland-Gruppe, kann bereits auf eine über 100-jährige Firmengeschichte zurückblicken. STOCKO Contact ist einer der größten europäischen Hersteller von Steckverbindersystemen und Crimpkontakten.

### 100 Jahre jung und voll innovativer Energie ...

... so lautet das Credo unserer Unternehmenspolitik.

Aus diesem Antrieb heraus will sich Wieland Electric auch in Zukunft der sozialen Verantwortung stellen. Umweltverträgliche High-Tech-Produkte, gefertigt nach neuesten Produktionsstandards, ein auditiertes Umweltmanagementsystem und umfangreiche Standortinvestitionen nach modernsten Umweltaspekten sind dabei selbstverständlich. Eben eine Unternehmenspolitik, die sich neben innovativen Systemlösungen für unsere Kunden auch der nachhaltigen Verantwortung für die Zukunft unserer Familien und Kinder und dem Standort Bamberg verpflichtet. Weltweites Engagement und regionale Verantwortung bilden für uns eine Einheit.

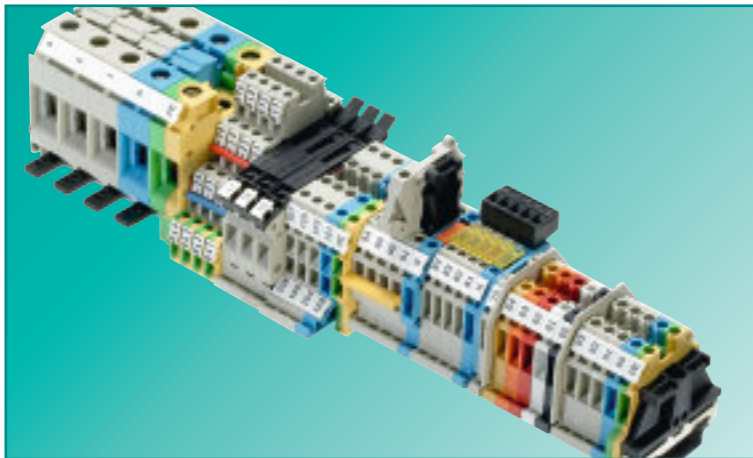


Reihenklempen mit Schraubanschluss

Seite 14/15	WK 2,5/U	WK 4/U	WK 6/U	WKN 10/U	WKN 16/U
Seite 16/17	WKN 35/U	WKN 70/U	WKN 150/U		
Seite 18/19	WKN 4 ETK/U	WKN 10 ETK/U	WKN 16 ETK/U		
Seite 20/21	WK 2,5 SL	WK 4 SL	WK 6 SL	WKN 10 SL	WKN 16 SL
Seite 22/23	WKN 35 SL/U	WKN 70 SL/U	9700 A/35 E S	9700 A/70 E S	
Seite 24/25	WK 4/D/1/2/U	WK 4/D/2/2/U	WK 4/D E/U	WK 4/D/2/2SL/U	
Seite 26/27	WK 4 E/U	WK 4 E/U/VB	WK 4 E/U	WK 4 E/rot	WK 4 E SL/U
Seite 28/29	WKN 2,5 E/U	WKN 2,5 E/U/VB			
Seite 30/31	WK 2,5-4 KI/U	WK 2,5-3 D/U	WK 2,5-4 KI/SL	WK 2,5-3 D/SL	
Seite 32/33	WK 2,5-4 KOI/U	WK 2,5-4 KOI/U-NGN	WK 2,5-4 KOI/U-PGN		
Seite 34/35	WK 4 TKG... THSI 5x20	WK 4 TKG... THSI 6,3x32	WK 4 TKM	WK 4 TKG-TRST/U	WK 4 TKS D/U
Seite 36/37	WK 4 TKG... SIST	WK 4 TKG... DIST	WK 4/Si-D/U 5 x 25		
Seite 38/39	WK 4 THSI 5x20/U	WK 4 THSI 6,3x32/U	WK 10/SI.../U	WK 10/SI/U mit Kennm.	WK 10/SI/U D

Seite 40/41	9700 B/30 Si E 14/S 35	9700 B/30 Si E 18/S 35			
Seite 42/43	9785 U/...	9785 U/... - SPT	9786 U/TSK...	9760 U/8 TKE...	
Seite 44/45	WK 2,5 U/D/8113 S/V	WK 2,5 U/8113 S/V	WK 2,5 U/D/8113 S/H	Typ 8113 B/..., 8313 B/...	Typ 8113 B/... VR
Seite 46/47	WK 4 3-6 S 1 K/U	WK 4 5 S 2,8 1 K/U	WK 4-3-6 S 1 K/IW/U	WK 4-5 S 2,8 1 K/IW/U	WK/5-10 S/U
Seite 48/49	WK/3-6 S/IW/U	WK/3-6 S/U	WK/4-8 S/IW/U	WK/4-8 S/U	WK/3-6 S KO/U
Seite 52/53			WKN 6 TK		
Seite 54/55			WK6 TK/35	WK6 TK P3/35	
Seite 56/57			BK M 10/35		
Seite 58/59	RFK 1/95... S35	RFK 1/150... S35	RFK 1/185... S35	RFK 1/240... S35	
Seite 60/61	WKM 2,5/15	WKM 4/15	WKM 4 SL/15	WKM 2,5 F1/15	WKM 2,5 F2/15
Seite 62-69	Verbindungsstege	Abdeckung mit Warnzeichen	Prüfstecker/Kurzschlussstecker	Schraubendreher	Tragschiene 35 x 15
Seite 70-79	Endklammer für TS 35	Konfigurationssoftware	Plottersystem wieplot 500	Bezeichnungsmaterial	Presswerkzeug

## Reihenklemmen mit Schraubanschluss



Mit **selos** wkn bietet Ihnen Wieland Electric ein komplettes Sortiment an Reihenklemmen mit Schraubanschlusstechnik. Das Portfolio umfasst Durchgangs- und Schutzleiterklemmen mit 2, 3 oder 4 Leiteranschlussstellen, Etagenklemmen in Zwei- und Dreistock-Bauweise, Messer-Trennklemmen und Sicherungsklemmen. Darüber hinaus stehen auch Funktionsklemmen mit verschiedensten Diodenschaltungen und diverse applikationsspezifische Sonderklemmen wie z. B. Messwandler-Trennklemmen oder Widerstandsabgleichklemmen zur Verfügung.

**selos** ist für den Einsatz in Maschinen- und Anlagenbau sowie für explosionsgeschützte Bereiche konzipiert.

### Technische Daten nach EN 60947-7:

Bemessungsquerschnitt: 2,5 mm<sup>2</sup>-240 mm<sup>2</sup>  
 Bemessungsstrom: bis 415 A  
 Bemessungsspannung: 800/500 V

### Klassisch verbinden

- Weltweit bekannte, bewährte und erklärungsfreie Anschlusstechnik
- Platzsparende, kompakte Bauform mit seitlicher Leiterzuführung
- Sichere und wartungsfreundliche elektrische Verbindung bei maximaler Kontaktkraft

### Universell anschließen

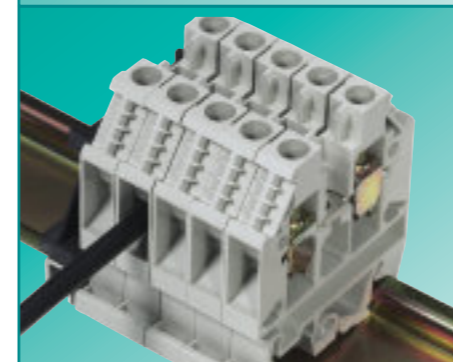
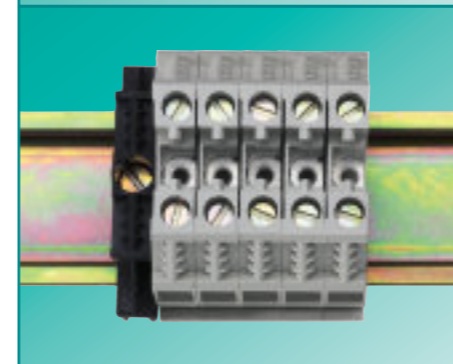
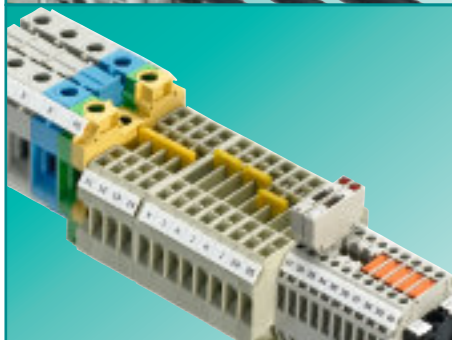
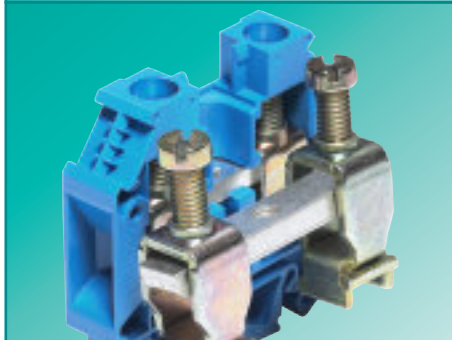
- Flexibler Anschluss unterschiedlicher Leitergrößen durch großes Anschlussvermögen der Klemmstellen
- Einfache Erweiterung bzw. Potenzialverteilung durch Mehrleiteranschluss
- Anschluss von feindrähtigen Leitern mit Aderendhülsen bis Bemessungsquerschnitt
- Geringe Durchgangswiderstände durch große Kontaktflächen und hohe Kontaktkräfte

### Vielfältig anwenden

- Reihenklemmenlösungen für alle gängigen Schaltungsaufgaben und Funktionen
- Sonderklemmen für branchenspezifische Anwendungen
- Umfangreiches Zubehör zur Funktionserweiterung
- Globale, nationale und branchenspezifische Zulassungen für den weltweiten Einsatz

### Übersichtlich bezeichnen

- Einwandfreie Lesbarkeit der Bezeichnungsschilder auch bei angeschlossenen Leitern
- Klare Zuordnung Leiter – Klemmstelle beim Verdrahten
- Vereinfachte Fehlersuche im Wartungsfall
- Individuelle Beschriftung mit dem Bezeichnungssystem **wiemarc**



### Schraubanschlusstechnik

#### Zugbügelanschluss mit elastischem Klemmkörper

- Höchstmögliche, stabile vom Querschnitt unabhängige Kontaktkraft
- Funktionssicherheit auch nach mehrmaligem Anziehen und Lösen der Schrauben ohne Beschädigung des Schraubengewindes
- Gasdichte elektrische Verbindung entsprechend der Zulassungen

### Universalfuß

#### Universelle Einsetzbarkeit auf den gängigen Tragschiententypen

- Montagefuß für TS 35 und TS 32 nach DIN 60715
- Sitz mittig zur Tragschiene
- Funktions- und Montagesicherheit durch unsymmetrische Gestaltung des Klemmenfußes, falsch montierte Klemmen werden sofort erkannt

### Führungsschächte

#### Geschlossene Führungsschächte für Schraubendreher

- Bei der Verwendung von Automatikschrauben verhindert die Schraubendreher-Führung ein Abrutschen der Schrauber Klinge
- Bei vollständigem Zurückdrehen der Klemmschrauben ist deren Unverlierbarkeit durch integrierte Schraubenbremsen, selbst bei Überkopfmontage, gewährleistet

### Leitereinführungstrichter

#### Schnelle und einwandfreie Verdrahtung

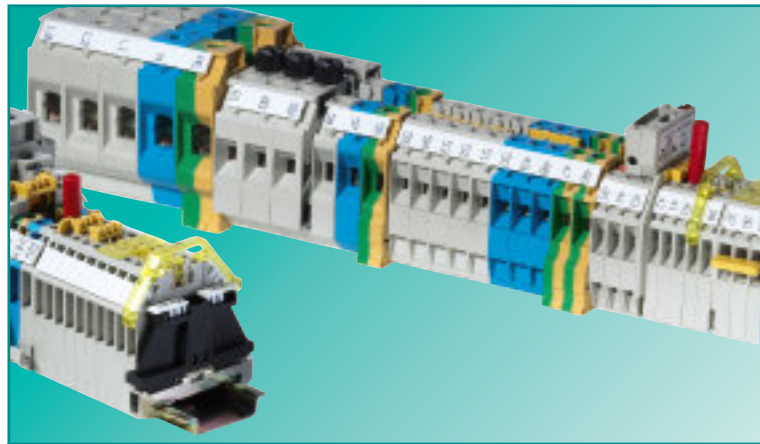
- Bedienkomfort und Schnelligkeit durch Führung des Leiters beim Anklemmen
- Mehr- und feindrähtige Leiter lassen sich auch ohne Aderendhülse leicht in die Klemme einführen
- Der Klemmraum ist im Anlieferungszustand offen

### Werkstoffe

#### Qualitativ hochwertige Materialauswahl

- Spezielle Sonderlegierungen ermöglichen einen geringen Durchgangswiderstand und sorgen für einen gasdichten Kontaktbereich:
  - Stromschiene: Kupfer bzw. Messing
  - Klemmkörper und Klemmschrauben: Stahl verzinkt und chromatiert
- Polyamid hat hervorragende elektrische, chemische und mechanische Eigenschaften:
  - Temperaturbeständigkeit: bis 120°C
  - Kriechstromfestigkeit: CTI 600
  - Brennbarkeitsklasse: UL94-V0, selbstverlöschend

## Reihenklemmen mit Schraubanschluss



### Beschriftungssystem



### Verbindungsstege



### Verbindungskämme



### Abschlussplatte/ Trennwand



### Zubehör für selos

Um Wieland Reihenklemmen individuell an Ihre Applikation anpassen zu können bietet wir zu dem Schraubklemmenprogramm **selos** ein umfangreiches Sortiment an verschiedenstem Zubehör an.

Dazu gehören u. a. das bewährte Wieland Standardbezeichnungssystem, wie es auch in unseren anderen Produktlinien verwendet wird, sowie ein komplettes Programm an Querverbindern, als Verbindungsstege oder Käbme in isolierter oder unisolierter Ausführung.

Diverses Prüfzubehör ist bei Wieland ebenso Standard wie Abschlussplatten, Trennwände oder spezielle Zusatzabdeckungen mit Warnzeichen.

### Alle Klemmen übersichtlich bezeichnen

- Große Auswahl an Bezeichnungsschildern im Rastermaß der Klemme
- Einwandfreie Lesbarkeit der Bezeichnungsschilder auch bei angeschlossenen Leitern
- Individuelle Beschriftung mit dem Beschriftungssystem **wiemarc** und **wieplot**

### Alle Klemmen belastbar brücken

- Hohe Strombelastbarkeit mit Nennstrom des Bemessungsquerschnittes
- 2 bis 12-polig verfügbar, über Stangenware größere Polzahlen möglich
- Zur Einhaltung der Bemessungsspannung ist bei Verbindungsstegen die Verwendung von Abschlussplatten, Trennwänden oder Trennscheiben notwendig
- Bei Klemmen unterschiedlichen Potentials ist eine versetzte Montage notwendig

### Zusätzliche Brückoption

- Verbindungskämme werden mit dem Leiter in den Klemmraum eingeführt
- Verbindungskämme sind in Berührungsgeschützter Ausführung nach BGV A2 verfügbar
- Bei Verwendung von Verbindungskämmen reduziert sich der Anschlussquerschnitt um eine Stufe
- 2 bis 12-polig verfügbar, über Stangenware größere Polzahlen möglich

### Potenziale isolieren

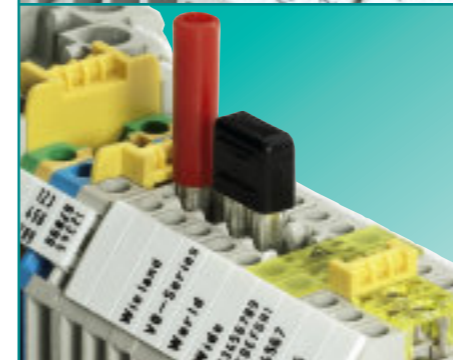
- Optische Trennung einzelner Klemmengruppen
- Einhaltung von Luft und Kriechstrecken bei nebeneinander montierten Verbindungsstegen
- Aus Sicherheitsgründen sind Trennwände so konstruiert, dass sie nur entfernt werden können, wenn auch die benachbarte Reihenklemme entfernt wird



### Abdeckung

### Potenziale unter Spannung kennzeichnen

- Sicherheit durch Hinweis auf Netzspannung
- Zum Aufrasten auf Klemmen, die bei ausgeschaltetem Hauptschalter noch unter Spannung stehen
- Kennzeichnung der Netzeinspeisung
- Als Einzelabdeckung oder als Streifen verfügbar



### Prüfbuchsen und Stecker

### Potenziale prüfen

- Prüfbuchsen werden im Mittelgewinde der Reihenklemme montiert
- Prüfstecker in 2,3 mm oder 4 mm Ausführung
- Steckbare Kurzschlussstecker



### Modulare Testadapter

### Klemmenleisten testen und in Betrieb nehmen

- Prüfung bei voller Verdrahtung an konfektionierten Reihenklemmen
- Funktionsprüfung mit modularem Prüfadapter durch Prüfabgriff direkt an der Stromschiene der Klemme
- Testadapter mit Verriegelungshebel sind in beliebigen Polzahlen anrastbar



### Verbindungs-lasche

### Potenziale trennbar verbinden

- Leicht trennbare 2-polige Querverbindung
- Befestigung im Mittelgewinde der Reihenklemme



### Trennscheiben

### Potenziale isolieren

- Zur Einhaltung der vollen Bemessungsspannung bei der Verwendung von Verbindungsstegen
- Nachträgliches Einrasten ist möglich
- Beschriftungsmöglichkeit mit Wieland Standard Bezeichnungssystem

## Konfigurationssoftware für Reihenklemmen, **wieplan**



### Projekte verwalten



### Klemmenleisten fehlersicher konfigurieren



### Bestelldaten eingeben



### Klemmenleiste ausgeben

**wieplan** wurde entwickelt, um Ihnen ein leistungsfähiges Software-Tool zur Konfiguration von Klemmenleisten mit Wieland Reihenklemmen zur Verfügung zu stellen.

**wieplan** ist in 4 Sprachen verfügbar. Es ist einfach zu bedienen und führt Sie über eine intuitive Benutzeroberfläche Schritt für Schritt durch den gesamten Konfigurationsprozess. Anschließend haben Sie die Möglichkeit, Ihre konfigurierte Klemmenleiste bei Wieland komplett vormontiert zu bestellen. So sparen Sie mit **wieplan** wertvolle Zeit und Geld.

#### Vorteile:

- Sie befinden sich automatisch zu Beginn jeder Konfiguration im Grundmenü der Projektverwaltung
- Sie legen neue Projekte an und sind durch die einfache und praxisnahe Programmlogik sicher geführt
- Sie haben immer die Wahl, ob ein vorhandenes Projekt geöffnet oder ein neues angelegt werden soll

#### Vorteile:

- Sie arbeiten mit hochwertigen Grafiken der Klemmen von oben und das bestückte Zubehör ist zu jeder Zeit sichtbar
- Sie nutzen permanent den Plausibilitäten-Check, der Sie an notwendiges Zubehör, z. B. Abschlussplatten, erinnert
- Sie verfügen über einen Produktkatalog mit Suchfunktion, weisen gegebenenfalls hauseigene Bestellnummern zu und erstellen Bibliotheken für selbstdefinierte Produkte

#### Vorteile:

- Sie geben Ihre Daten, wie Rechnungs- und Lieferadresse, im Bestelldaten-Bildschirm einmalig ein und können diese für Folgeaufträge verwenden
- Sie haben die Bestellmöglichkeit per E-mail, dabei werden die Daten der Klemmenleiste automatisch „gezippt“

#### Vorteile:

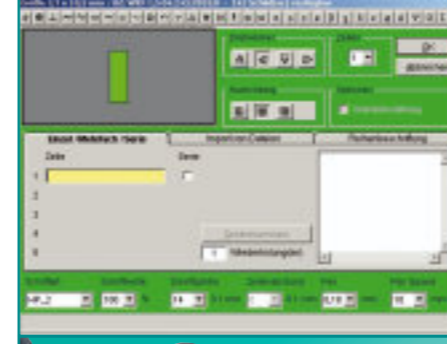
- Sie drucken die Bestellung, die Stückliste und die Zeichnungsdaten, ggf. hauseigene Bestellnummern, aus
- Sie erstellen ein DXF-File und exportieren die aktuelle Klemmenleiste in ein CAD-Programm
- Sie exportieren die Beschriftung im CSV-Format mit allen Beschriftungsdaten zur Weiterverarbeitung z. B. in **wiemarc**
- Sie verfügen über eine bidirektionale Schnittstelle zu Ihrem CAE-System EPLAN



### selos - fasis - taris



### wieplot



### wiemarc



### wieplot Graviersystem

Individuelle Beschriftung von Reihenklemmen, das heißt bei Wieland Electric **wiemarc** und **wieplot**. Die Software **wiemarc** wurde entwickelt, um Ihnen bei der Beschriftung Ihrer Klemmenleisten die größtmögliche Flexibilität zu ermöglichen. Zusammen mit dem **wieplot** verfügen Sie über ein leistungsstarkes Beschriftungssystem, mit dem Sie vom einzelnen Bezeichnungsschild bis zur Serienbeschriftung Ihrer Klemmenleisten professionell arbeiten können. Die einfache Handhabung und die visuelle Darstellung Ihrer Bezeichnung geben auch dem Erstanwender ein sicheres Gefühl beim täglichen Umgang mit dem System.

Aber **wieplot** bietet noch mehr!

Sie können neben Bezeichnungsschildern für Reihenklemmen auch Aufkleber, Etiketten oder Kabelmarkierungen bedrucken, und durch einen einfachen Umbau machen Sie aus Ihrem Plotter ein leistungsstarkes Graviersystem.

#### Beschriften mit System

- Klare Zuordnung Leiter-Klemmstelle durch individuelle Beschriftung aller Klemmen
- Ein Beschriftungssystem für alle Baureihen
- Einzelschildbeschriftung, Bezeichnungstreifen im entsprechenden Klemmenraster oder Gruppenbezeichnungen
- Individuelle Planung von Klemmenleisten und Beschriftung mit **wieplan**

#### Universell einsetzbar

- Beschriftung aller gängigen Bezeichnungssysteme für Reihenklemmen möglich
- Unterschiedliche Bezeichnungsschilder sind in einem Arbeitsgang individuell beschriftbar
- Beschriftung von Etiketten, Aufklebern und Kabelmarkierungen möglich

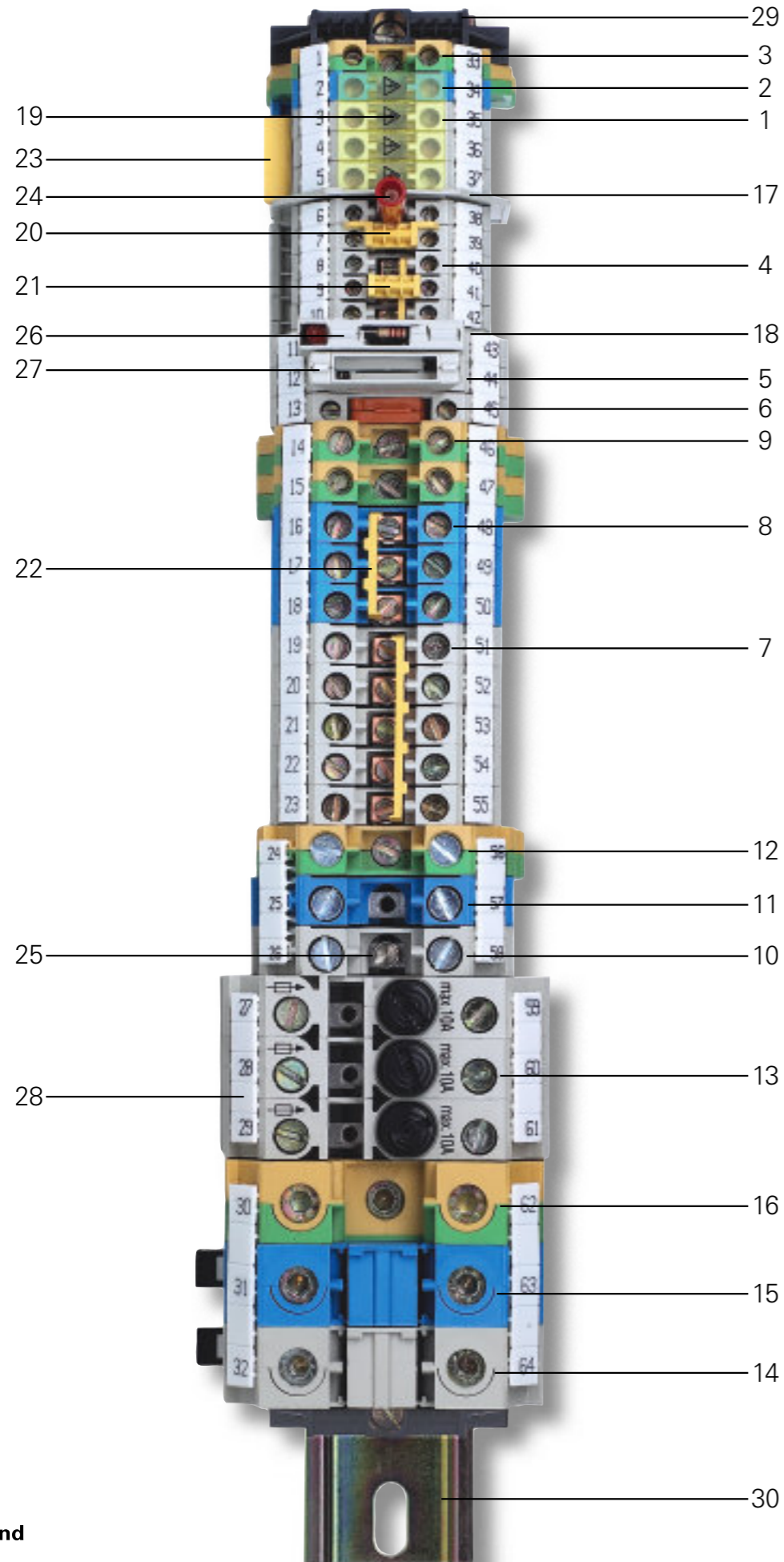
#### Einfach und schnell

- Einfache und intuitive Benutzeroberfläche
- Direkte graphische Anzeige der Bezeichnungsschilder mit Plausibilitätsprüfung
- Kundenspezifische Layouts sind individuell erstellbar
- Daten-Import aus CAD, Excel, Text oder **wieplan** Dateien

#### Dauerhaft und sicher

- Erweiterung von **wieplot** zum Graviersystem durch einfachen Umbau
- Gravierung von mehrschichtigen Kunststoffplatten
- Sauber und staubfrei arbeiten durch integrierte Absaugung
- Individuelle Layouterstellung mit **wiemarc**

## Reihenklemmen mit Schraubanschluss



Pos. Bezeichnung	Typ	Bestellnummer
1 Durchgangsklemme	WK 4/U	57.504.0055.0
2 Durchgangsklemme, blau	WK 4/U BLAU	57.504.0055.6
3 Schutzleiterklemme	WK 4 SL/U	57.504.9055.0
4 Durchgangsklemme	WK 2,5/U	57.503.0055.0
5 Trenn-Grundklemme	WK 4 TKG/U	57.504.4055.0
6 Messertrennklemme	WK 4 TKM/U	57.504.2055.0
7 Durchgangsklemme	WK 6/U	57.506.0055.0
8 Durchgangsklemme, blau	WK 6/U BLAU	57.506.0055.6
9 Schutzleiterklemme	WK 6 SL/U	57.506.9055.0
10 Durchgangsklemme	WKN 10/U	57.510.0155.0
11 Durchgangsklemme, blau	WKN 10/U BLAU	57.510.0155.6
12 Schutzleiterklemme	WKN 10 SL/U	57.510.9055.0
13 Sicherungsklemme	WK 10 SI/U 5x20	57.910.5055.0
14 Durchgangsklemme	WKN 35/U	57.535.0155.0
15 Durchgangsklemme, blau	WKN 35/U BLAU	57.535.0155.6
16 Schutzleiterklemme	WKN 35/U	57.535.9055.0
17 Trennwand	TW 2,5-4	07.311.1155.0
18 Abschlussplatte	AP 2,5-4	07.311.0155.0
19 Abdeckstreifen m. Warnzeichen ü. 4 Kl.	AD VB 6/4 GELB	04.343.4856.8
20 Trennscheibe gelb	TS 2,5 GELB	07.311.2053.8
21 Einzelabdeckung f. Verb.Steg m. Bez. Mögl.	AD VB 2,5 GELB	04.326.2053.8
22 Verbindungssteg mit Schrauben, isoliert	IVB WK 6-3	Z7.282.2327.0
23 Verbindungskamm, isoliert	IVB 0,5 WK 4-3	Z7.255.0327.0
24 Prüfstecker	ST 2/2,3	Z5.553.2921.0
25 Steckbuchse für Prüfstecker	9011B	05.508.3221.0
26 Sicherungshalter mit Kennmelder	SIST LED	Z1.299.4155.0
27 Diodenstecker, unbestückt	DIST	Z1.299.3155.0
28 Bezeichnungsschilderstreifen	9705 A/8/10 B	04.842.0153.0
29 Endklammer	9708/2 S35	Z5.522.8553.0
30 Tragschiene	35x27x7,5 gelocht	98.300.0000.0

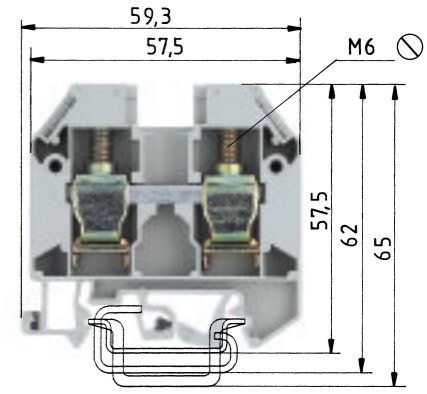
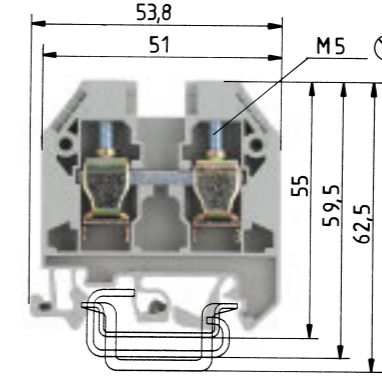
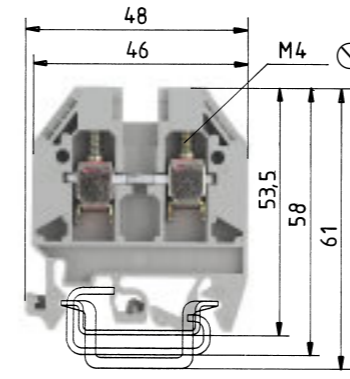
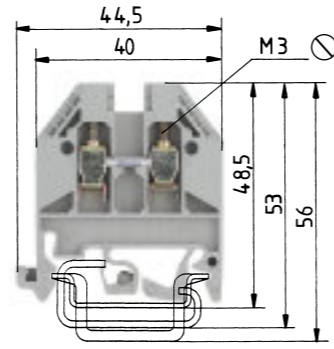
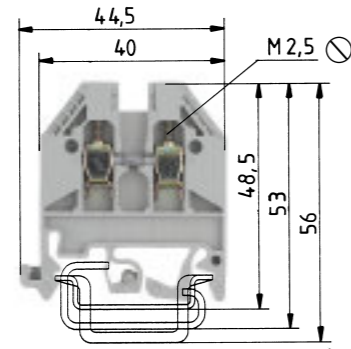
# Durchgangsklemmen mit Schraubanschluss

UL-Leiteranschlussvarianten

<sup>4)</sup> oder 2x No. 14 Sol/Str AWG  
oder 2x No. 16 Sol/Str AWG  
oder 2x No. 18 Sol/Str AWG  
oder 3x No. 20 Sol/Str AWG oder 3x No. 22 Sol/Str AWG

<sup>5)</sup> oder 2x No. 12 Sol/Str AWG  
oder 2x No. 16 Sol/Str AWG  
oder 3x No. 18 Sol/Str AWG oder 3x No. 22 Sol/Str AWG

<sup>6)</sup> oder 2x No. 12 Sol/Str AWG  
oder 2x No. 14 Sol/Str AWG  
oder 3x No. 16 Sol/Str AWG



0344 Ex II 2GD IM2  
Ex e I/II  
EN 60947-7-1:2002  
UL-Daten field/factory wiring  
CSA-Daten  
KEMA 02 ATEX 2114 U<sup>1)</sup> EN 60079-0/EN 60079-7  
Baubreite Abisolierlänge  
Zulassungen

### WK 2,5/U

feindrähtig	eindrähtig	V	A
0,5-2,5mm <sup>2</sup>	0,5-4mm <sup>2</sup>	800V/8kV/3	24
No. 22-12 AWG		600V	20/30
No. 24-12 AWG		600V	25
0,5-2,5mm <sup>2</sup>	0,5-4mm <sup>2</sup>	690V	23
		5mm	9mm

### WK 4/U

feindrähtig	eindrähtig	V	A
0,5-4mm <sup>2</sup>	0,5-6mm <sup>2</sup>	800V/8kV/3	32
No. 22-10 AWG <sup>4)</sup>		600V	30/35
No. 20-10 AWG		600V	40
0,5-4mm <sup>2</sup>	0,5-6mm <sup>2</sup>	690V	14/27 <sup>3)</sup>
		6mm	9mm

### WK 6/U

feindrähtig	eindrähtig	V	A
0,5-6mm <sup>2</sup>	0,5-10mm <sup>2</sup>	800V/8kV/3	41
No. 22-8 AWG <sup>5)</sup>		600V	50/50
No. 20-8 AWG		600V	45
0,5-6mm <sup>2</sup>	0,5-10mm <sup>2</sup>	690V	35/38 <sup>3)</sup>
		8mm	11mm

### WKN 10/U

feindrähtig	ein-/mehrdrähtig	V	A
2,5-10mm <sup>2</sup>	1,5-16mm <sup>2</sup>	800V/8kV/3	57
No. 16-6 AWG <sup>6)</sup>		600V	65/65
No. 16-6 AWG		600V	70
2,5-10mm <sup>2</sup>	1,5-16mm <sup>2</sup>	690V	43/56 <sup>3)</sup>
		10mm	13mm

### WKN 16/U

feindrähtig	ein-/mehrdrähtig	V	A
4-16mm <sup>2</sup>	1,5-25mm <sup>2</sup>	800V/8kV/3	76
No. 12-4 AWG		600V	85/90
No. 14-4 AWG		600V	95
4-16mm <sup>2</sup>	1,5-25mm <sup>2</sup>	690V*	61/71 <sup>3)</sup>
		12mm	15mm

Typ	Bestell-Nr.	VPE	Typ	Bestell-Nr.	VPE		
<b>Durchgangsklemme</b>	Farbe: grau	WK 2,5/U	57.503.0055.0	100	WK 4/U	57.504.0055.0	100
<b>Durchgangsklemme Exi</b>	Farbe: blau	WK 2,5/U BLAU	57.503.0055.6	100	WK 4/U BLAU	57.504.0055.6	100
<b>Zubehör</b>							
1. Tragschiene 35, Hutschiene 7,5 mm hoch	L = 2 m	35 x 27 x 7,5 EN 60715	98.300.0000.0	1	35 x 27 x 7,5 EN 60715	98.300.0000.0	1
Tragschiene 35, Hutschiene 15 mm hoch	L = 2 m	35 x 24 x 15 EN 60715	98.360.0000.0	1	35 x 24 x 15 EN 60715	98.360.0000.0	1
Tragschiene 32, G-Schiene <sup>2)</sup>	L = 2 m	9006 EN 60715 G-32	98.190.0000.0	1	9006 EN 60715 G-32	98.190.0000.0	1
2. Endklammer mit U-Fuß <sup>2)</sup>	10 mm breit	WE 1/U	Z5.523.5753.0	100	WE 1/U	Z5.523.5753.0	100
Endklammer TS35 mit Schraube	8 mm breit	9708/2 S35	Z5.522.8553.0	100	9708/2 S35	Z5.522.8553.0	100
Endklammer TS35, schraubenlos	8 mm breit	WEF 1/35	Z5.523.9353.0	100	WEF 1/35	Z5.523.9353.0	100
3. Abschlussplatte	Farbe: grau	AP 2,5 - 4	07.311.0155.0	10	AP 2,5 - 4	07.311.0155.0	10
	Farbe: blau	AP 2,5 - 4 BLAU	07.311.0155.6	10	AP 2,5 - 4 BLAU	07.311.0155.6	10
4. Trennwand	Farbe: grau	TW 2,5 - 4	07.311.1155.0	10	TW 2,5 - 4	07.311.1155.0	10
	Farbe: blau	TW 2,5 - 4 BLAU	07.311.1155.6	10	TW 2,5 - 4 BLAU	07.311.1155.6	10
5. Verbindungssteg mit Schrauben	2-polig	IVB WK 2,5 - 2	Z7.280.2227.0	10	IVB WK 4 - 2	Z7.281.1227.0	10
isoliert	3-polig	IVB WK 2,5 - 3	Z7.280.2327.0	10	IVB WK 4 - 3	Z7.281.1327.0	10
	bis 12-polig	IVB WK 2,5 - 12	Z7.280.3227.0	10	IVB WK 4 - 12	Z7.281.2227.0	10
6. Trennscheibe mit Bezeichnungsmöglichkeit		TS 2,5 GELB	07.311.2053.8	10	TS 4 GELB	07.311.2153.8	10
7. Einzelabdeckung mit Bezeichnungsmöglichkeit		AD VB 2,5 GELB	04.326.2053.8	10	AD VB 4 GELB	04.326.2153.8	10
8. Abdeckung mit Warnzeichen über 4 Klemmen		AD VB 5/4 GELB	04.343.4756.8	10	AD VB 6/4 GELB	04.343.4856.8	10
Weiteres Zubehör siehe S. 62-79							
Bezeichnungssysteme siehe S. 72-77							

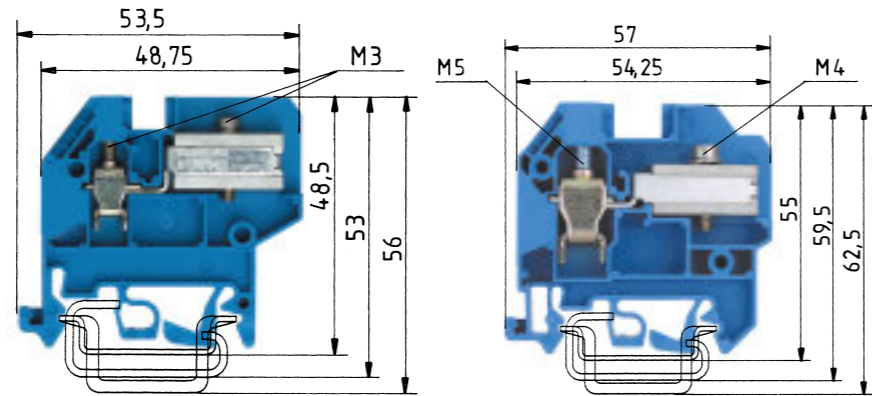
<sup>\*)</sup> Zur Einhaltung der geforderten Isolationsabstände sind Durchgangsklemmen an der offenen Seite und die Brücken beidseitig ausschließlich mit Trennwänden zu schließen  
<sup>1)</sup> Montagehinweis beachten  
<sup>2)</sup> Nicht im Ex-Bereich verwendbar  
<sup>3)</sup> Mit/ohne Brücke

Typ	Bestell-Nr.	VPE	Typ	Bestell-Nr.	VPE	Typ	Bestell-Nr.	VPE
WK 6/U	57.506.0055.0	100	WKN 10/U	57.510.0155.0	50	WKN 16/U	57.516.0155.0	50
WK 6/U BLAU	57.506.0055.6	100	WKN 10/U BLAU	57.510.0155.6	50	WKN 16/U BLAU	57.516.0155.6	50
35 x 27 x 7,5 EN 60715	98.300.0000.0	1	35 x 27 x 7,5 EN 60715	98.300.0000.0	1	35 x 27 x 7,5 EN 60715	98.300.0000.0	1
35 x 24 x 15 EN 60715	98.360.0000.0	1	35 x 24 x 15 EN 60715	98.360.0000.0	1	35 x 24 x 15 EN 60715	98.360.0000.0	1
9006 EN 60715 G-32	98.190.0000.0	1	9006 EN 60715 G-32	98.190.0000.0	1	9006 EN 60715 G-32	98.190.0000.0	1
WE 1/U	Z5.523.5753.0	100	WE 1/U	Z5.523.5753.0	100	WE 1/U	Z5.523.5753.0	100
9708/2 S35	Z5.522.8553.0	100	9708/2 S35	Z5.522.8553.0	100	9708/2 S35	Z5.522.8553.0	100
WEF 1/35	Z5.523.9353.0	100	WEF 1/35	Z5.523.9353.0	100	WEF 1/35	Z5.523.9353.0	100
AP 6	07.311.0255.0	10	APN 10	07.311.6655.0	10	APN 16	07.311.6755.0	10
AP 6 BLAU	07.311.0255.6	10	APN 10 BLAU	07.311.6655.6	10	APN 16 BLAU	07.311.6755.6	10
TW 6	07.311.1255.0	10	TWN 10	07.311.7655.0	10	TWN 16	07.311.7755.0	10
TW 6 BLAU	07.311.1255.6	10	TWN 10 BLAU	07.311.7655.6	10	TWN 16 BLAU	07.311.7755.6	10
IVB WK 6 - 2	Z7.282.2227.0	10	IVB WKN 10 - 2	Z7.283.2227.0	10	IVB WKN 16 - 2	Z7.284.2227.0	10
IVB WK 6 - 3	Z7.282.2327.0	10	IVB WKN 10 - 3	Z7.283.2327.0	10	IVB WKN 16 - 3	Z7.284.2327.0	10
IVB WK 6 - 12	Z7.282.3227.0	10	IVB WKN 10 - 12	Z7.283.3227.0	10	IVB WKN 16 - 12	Z7.284.3227.0	10
TS 6 GELB	07.311.2253.8	10	TS 10 GELB	07.311.2353.8	10	TSN 16 GELB	07.311.8453.8	10
AD VB 6 GELB	04.326.2253.8	10	AD VB 10 GELB	04.326.2353.8	10			
AD VB 8/4 GELB	04.343.4956.8	10	AD VB 10/4 GELB	04.343.5056.8	10	AD VB 12/4 GELB	04.343.5156.8	10





## N-Trennklemmen mit Schraubanschluss



Strombelastbarkeit:  
feindrätig: 4 mm<sup>2</sup> 25 A  
eindrätig: 6 mm<sup>2</sup> 30 A

Strombelastbarkeit:  
feindrätig: 10 mm<sup>2</sup> 45 A  
mehrdrätig: 16 mm<sup>2</sup> 50 A

### WKN 4 ETK/U

feindrätig ein-drätig V A  
0,5-4 mm<sup>2</sup> 0,5-6 mm<sup>2</sup> 400V/6kV/3\*)

### WKN 10 ETK/U

feindrätig ein-/mehrdrätig V A  
1-10 mm<sup>2</sup> 1-16 mm<sup>2</sup> 400V/6kV/3\*)

Abisolierlänge 6 mm

9 mm

10 mm

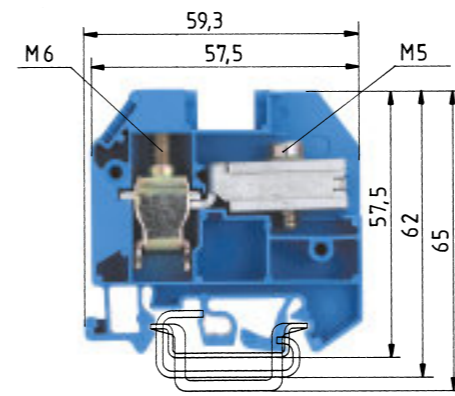
13 mm

EN 60947-7-1/DIN VDE 0611 T1  
UL-Daten field/factory wiring  
CSA-Daten  
Baubreite  
Zulassungen

	Typ	Bestell-Nr.	VPE	Typ	Bestell-Nr.	VPE	
<b>Neutralleiter-Trennklemme</b>	Farbe: blau WKN 4 ETK/U	57.504.8155.0	100	WKN 10 ETK/U	57.510.8155.0	50	
<b>Anschlussklemme für Sammelschiene</b>	Farbe: blau blank						
<b>Zubehör</b>							
1. Tragschiene 35, Hutschiene 7,5mm hoch L=2m	35 x 27 x 7,5 EN 60715	98.300.0000.0	1	35 x 27 x 7,5 EN 60715	98.300.0000.0	1	
Tragschiene 35, Hutschiene 15mm hoch L=2m	35 x 24 x 15 EN 60715	98.360.0000.0	1	35 x 24 x 15 EN 60715	98.360.0000.0	1	
Tragschiene 32, G-Schiene <sup>2)</sup> L=2m	9006 EN 60715 G-32	98.190.0000.0	1	9006 EN 60715 G-32	98.190.0000.0	1	
2. Endklammer mit U-Fuß <sup>2)</sup> 10mm breit	WE 1/U	Z5.523.5753.0	100	WE 1/U	Z5.523.5753.0	100	
Endklammer TS35 mit Schraube 8mm breit	9708/2 S35	Z5.522.8553.0	100	9708/2 S35	Z5.522.8553.0	100	
Endklammer TS35, schraubenlos 8mm breit	WEF 1/35	Z5.523.9353.0	100	WEF 1/35	Z5.523.9353.0	100	
3. Abschlussplatte	Farbe: grau						
	Farbe: blau						
4. Trennwand	Farbe: grau						
	Farbe: blau						
5. Verbindungssteg mit Schrauben	2-polig						
isoliert	3-polig						
	bis 12-polig						
6. Trennscheibe mit Bezeichnungsmöglichkeit							
7. Einzelabdeckung mit Bezeichnungsmöglichkeit	AD VB 4 GELB	04.326.2153.8	10	AD VB 10 GELB	04.326.2353.8	10	
8. Abdeckung mit Warnzeichen über 4 Klemmen							
9. Sammelschiene, E-Cu, 10x3mm, blank, I <sub>n</sub> =14 L=1m	9813 M	98.290.0000.0	1	9813 M	98.290.0000.0	1	
Sammelschiene, E-Cu, 10x3mm, verzinkt, I <sub>n</sub> =?? L=1m	9813 M SN	98.290.1000.0	1	9813 M SN	98.290.1000.0	1	
10. Anschlussklemme f. Sammelschiene 8,5mm breit	WAK 16/2 BLAU	30.494.3021.6	100	WAK 16/2 BLAU	30.494.3021.6	100	
	12,5mm breit	WAK 35/2 BLAU	30.494.4021.6	100	WAK 35/2 BLAU	30.494.4021.6	100
	17mm breit	WAK 35/2	30.494.4121.0	50	WAK 35/2	30.494.4121.0	50
11. Schienenhalter 8mm breit	WKIF SH/E/35	Z1.108.8453.0	100	WKIF SH/E/35	Z1.108.8453.0	100	
Weiteres Zubehör siehe S. 62-79							
Bezeichnungssysteme siehe S. 72-77							

\*) Einsetzbar in geerdeten Netzen 690/400V

## Anschlussklemmen für Cu-Sammelschiene (10x3 mm)



Strombelastbarkeit:  
feindrätig: 16 mm<sup>2</sup> 62 A  
mehrdrätig: 25 mm<sup>2</sup> 67 A

### WKN 16 ETK/U

feindrätig ein-/mehrdrätig V A  
4-16 mm<sup>2</sup> 4-25 mm<sup>2</sup> 400V/6kV/3\*)

12 mm

15 mm

8,4 mm

16 mm

17 mm

14 mm

EN 60 998-2-1 CCA/CH

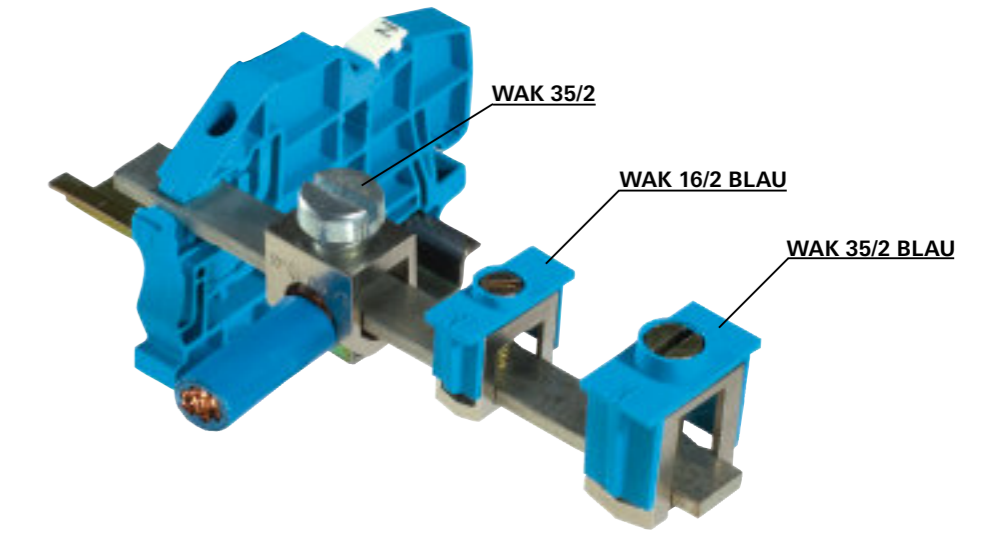
EN 60 998-2-1 CCA/CH

### WAK 16/2

feindrätig mehrdrätig V A  
1,5-16 mm<sup>2</sup> 10-16 mm<sup>2</sup>

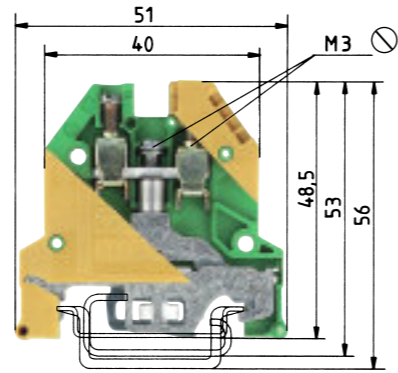
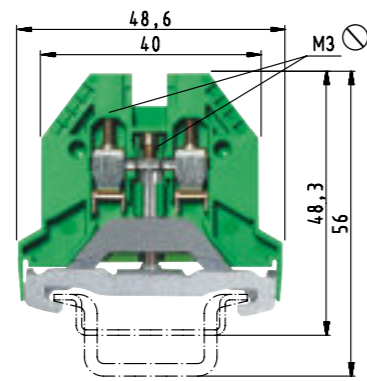
### WAK 35/2

feindrätig mehrdrätig V A  
76 16-35 mm<sup>2</sup> 16-35 mm<sup>2</sup>

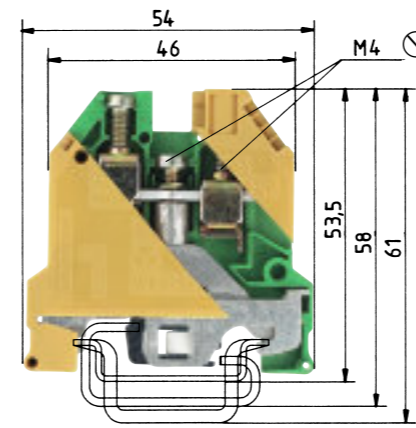


Typ	Bestell-Nr.	VPE	Typ	Bestell-Nr.	VPE	Typ	Bestell-Nr.	VPE
WKN 16 ETK/U	57.516.8155.0	50	WAK 16/2 BLAU	30.494.3021.6	100	WAK 35/2 BLAU	30.494.4021.6	100
						WAK 35/2	30.494.4121.0	50
35 x 27 x 7,5 EN 60715	98.300.0000.0	1	35 x 27 x 7,5 EN 60715	98.300.0000.0	1	35 x 27 x 7,5 EN 60715	98.300.0000.0	1
35 x 24 x 15 EN 60715	98.360.0000.0	1	35 x 24 x 15 EN 60715	98.360.0000.0	1	35 x 24 x 15 EN 60715	98.360.0000.0	1
9006 EN 60715 G-32	98.190.0000.0	1	9006 EN 60715 G-32	98.190.0000.0	1	9006 EN 60715 G-32	98.190.0000.0	1
WE 1/U	Z5.523.5753.0	100	WE 1/U	Z5.523.5753.0	100	WE 1/U	Z5.523.5753.0	100
9708/2 S35	Z5.522.8553.0	100	9708/2 S35	Z5.522.8553.0	100	9708/2 S35	Z5.522.8553.0	100
WEF 1/35	Z5.523.9353.0	100	WEF 1/35	Z5.523.9353.0	100	WEF 1/35	Z5.523.9353.0	100
APN 16 ETK	07.312.0855.0	10	APN 16 ETK	07.312.0855.0	10	APN 16 ETK	07.312.0855.0	10
AD VB 16 GELB	04.326.2453.8	10	AD VB 16 GELB	04.326.2453.8	10	AD VB 16 GELB	04.326.2453.8	10
9813 M	98.290.0000.0	1	9813 M	98.290.0000.0	1	9813 M	98.290.0000.0	1
9813 M SN	98.290.1000.0	1	9813 M SN	98.290.1000.0	1	9813 M SN	98.290.1000.0	1
WAK 16/2 BLAU	30.494.3021.6	100	WAK 16/2 BLAU	30.494.3021.6	100	WAK 16/2 BLAU	30.494.3021.6	100
WAK 35/2 BLAU	30.494.4021.6	100	WAK 35/2 BLAU	30.494.4021.6	100	WAK 35/2 BLAU	30.494.4021.6	100
WAK 35/2	30.494.4121.0	50	WAK 35/2	30.494.4121.0	50	WAK 35/2	30.494.4121.0	50
WKIF SH/E/35	Z1.108.8453.0	100	WKIF SH/E/35	Z1.108.8453.0	100	WKIF SH/E/35	Z1.108.8453.0	100

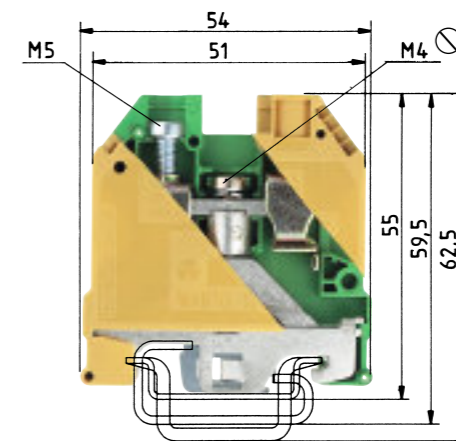
# Schutzleiterklemmen mit Schraubanschluss



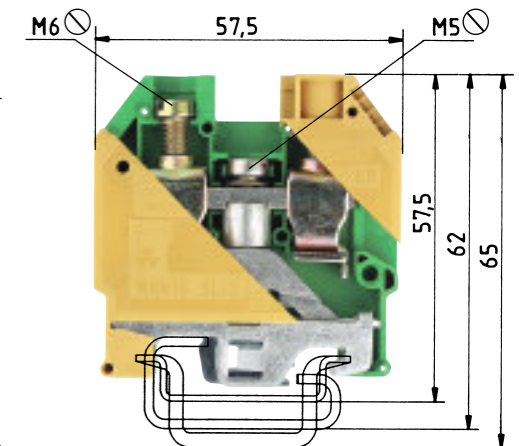
geschlossene Ausführung



geschlossene Ausführung



geschlossene Ausführung



geschlossene Ausführung

0344 Ex II 2GD IM2  
 Ex e I/II  
 EN 60947-7-1:2002  
 UL-Daten  
 CSA-Daten  
 KEMA 02 ATEX 2114 U<sup>1)</sup> EN 60079-0/EN 60079-7  
 Baubreite  
 Zulassungen

**WK 2,5 SL/35**  
 feindrätig eindrätig V  
 0,5-2,5mm<sup>2</sup> 0,5-4mm<sup>2</sup> 500V/6kV/3<sup>4)</sup>  
 No. 22-12 AWG  
 No. 24-12 AWG

5mm

**WK 4 SL/U**  
 feindrätig eindrätig V A  
 0,5-4mm<sup>2</sup> 0,5-6mm<sup>2</sup> 800V/8kV/3<sup>4)</sup> 3)  
 No. 22-10 AWG  
 No. 20-10 AWG  
 0,5-4mm<sup>2</sup> 0,5-6mm<sup>2</sup>

9mm 6mm 9mm

**WK 6 SL/U**  
 feindrätig eindrätig V A  
 0,5-6mm<sup>2</sup> 0,5-10mm<sup>2</sup> 800V/8kV/3<sup>4)</sup> 3)  
 No. 22-8 AWG  
 No. 20-8 AWG  
 0,5-6mm<sup>2</sup> 0,5-10mm<sup>2</sup>  
 8mm

12mm

**WKN 10 SL/U**  
 feindrätig ein-/mehrdrätig V A  
 2,5-10mm<sup>2</sup> 1,5-16mm<sup>2</sup> 800V/8kV/3<sup>4)</sup> 3)  
 No. 16-6 AWG  
 No. 16-6 AWG  
 No. 16-6 AWG  
 2,5-10mm<sup>2</sup> 1,5-16mm<sup>2</sup>  
 10mm

13mm

**WKN 16 SL/U**  
 feindrätig ein-/mehrdrätig V A  
 4-16mm<sup>2</sup> 1,5-25mm<sup>2</sup> 800V/8kV/3<sup>4)</sup> 3)  
 No. 12-4 AWG  
 No. 14-4 AWG  
 4-16mm<sup>2</sup> 1,5-25mm<sup>2</sup>  
 12mm

15mm

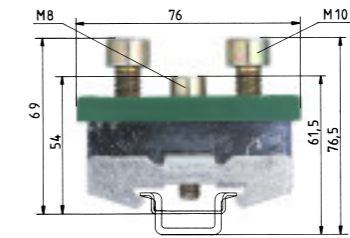
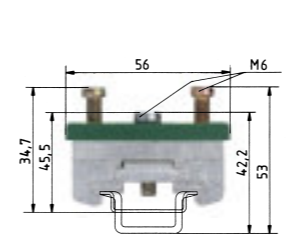
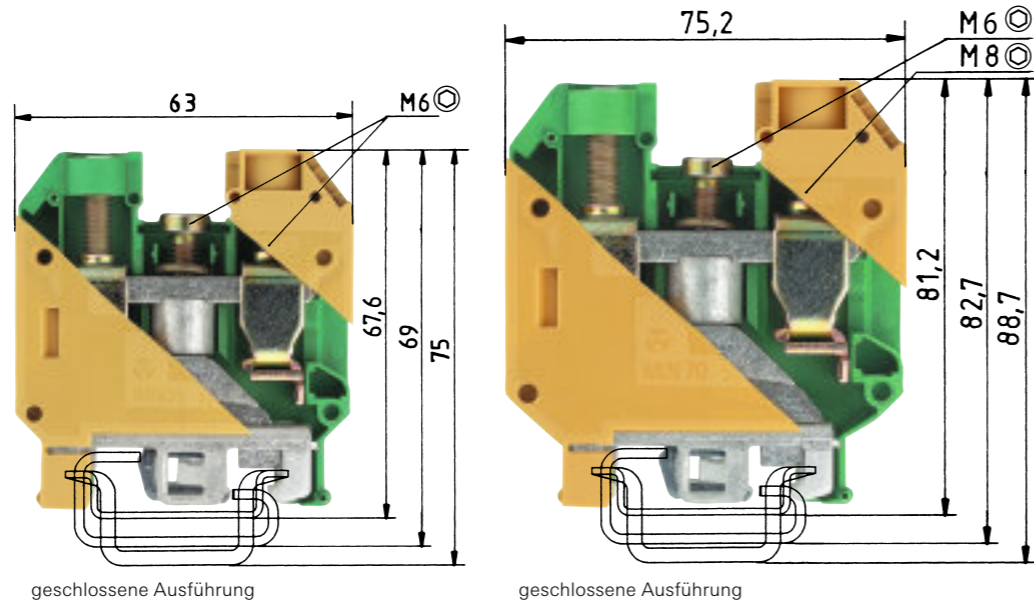
Typ	Bestell-Nr.	VPE	Typ	Bestell-Nr.	VPE		
<b>Schutzleiterklemme</b>	Farbe: grün/gelb	WK 2,5 SL/35	56.503.9055.0	100	WK 4 SL/U	57.504.9055.0	100
<b>Zubehör</b>							
1. Tragschiene 35, Hutschiene 7,5mm hoch	L=2m	35 x 27 x 7,5 EN 60715	98.300.0000.0	1	35 x 27 x 7,5 EN 60715	98.300.0000.0	1
Tragschiene 35, Hutschiene 15mm hoch	L=2m	35 x 24 x 15 EN 60715	98.360.0000.0	1	35 x 24 x 15 EN 60715	98.360.0000.0	1
Tragschiene 32, G-Schiene <sup>2)</sup>	L=2m				9006 EN 60715 G-32	98.190.0000.0	1
2. Endklammer mit U-Fuß <sup>2)</sup>	10mm breit	WE 1/U	Z5.523.5753.0	100	WE 1/U	Z5.523.5753.0	100
Endklammer TS35 mit Schraube	8mm breit	9708/2 S35	Z5.522.8553.0	100	9708/2 S35	Z5.522.8553.0	100
Endklammer TS35, schraubenlos	8mm breit	WEF 1/35	Z5.523.9353.0	100	WEF 1/35	Z5.523.9353.0	100
3. Abschlussplatte	Farbe: grau						
	Farbe: grün	AP 2,5-4 SL	07.311.7155.0	10			
4. Trennwand	Farbe: grau						
	Farbe: grün						
5. Verbindungssteg mit Schrauben	2-polig						
isoliert	3-polig						
	bis 12-polig						
6. Trennscheibe mit Bezeichnungsmöglichkeit							
7. Einzelabdeckung mit Bezeichnungsmöglichkeit							
8. Abdeckung mit Warnzeichen über 4 Klemmen							
Weiteres Zubehör siehe S. 62-79							
Bezeichnungssysteme siehe S. 72-77							

<sup>1)</sup> Montagehinweise beachten  
<sup>2)</sup> Nicht im EX-Bereich verwendbar  
<sup>3)</sup> Strombelastbarkeit der Tragschiene siehe AT-Katalog, Bereich **facts** + DATA  
<sup>4)</sup> Bemessungswerte zur benachbarten Durchgangsklemme gleicher Baureihe und Größe

Typ	Bestell-Nr.	VPE	Typ	Bestell-Nr.	VPE	Typ	Bestell-Nr.	VPE
WK 6 SL/U	57.506.9055.0	100	WKN 10 SL/U	57.510.9055.0	50	WKN 16 SL/U	57.516.9055.0	50
35 x 27 x 7,5 EN 60715	98.300.0000.0	1	35 x 27 x 7,5 EN 60715	98.300.0000.0	1	35 x 27 x 7,5 EN 60715	98.300.0000.0	1
35 x 24 x 15 EN 60715	98.360.0000.0	1	35 x 24 x 15 EN 60715	98.360.0000.0	1	35 x 24 x 15 EN 60715	98.360.0000.0	1
9006 EN 60715 G-32	98.190.0000.0	1	9006 EN 60715 G-32	98.190.0000.0	1	9006 EN 60715 G-32	98.190.0000.0	1
WE 1/U	Z5.523.5753.0	100	WE 1/U	Z5.523.5753.0	100	WE 1/U	Z5.523.5753.0	100
9708/2 S35	Z5.522.8553.0	100	9708/2 S35	Z5.522.8553.0	100	9708/2 S35	Z5.522.8553.0	100
WEF 1/35	Z5.523.9353.0	100	WEF 1/35	Z5.523.9353.0	100	WEF 1/35	Z5.523.9353.0	100

# Schutzleiterklemmen mit Schraubanschluss

Für Schutzleiterklemmen ab 70 mm<sup>2</sup> dürfen wegen der Strombelastbarkeit nur Tragschienen aus E-Kupfer verwendet werden.



0344 Ex II 2GD IM2  
 Ex e I/II  
 EN 60947-7-1:2002  
 UL-Daten  
 CSA-Daten  
 KEMA 02 ATEX 2114 U<sup>1)</sup> EN 60079-0/EN 60079-7  
 Baubreite  
 Zulassungen

**WKN 35 SL/U**  
 feindrähtig mehrdrähtig V A  
 10-35mm<sup>2</sup> 10-50mm<sup>2</sup> 800V/8kV/3<sup>4)</sup>  
 No. 10-2 AWG  
 No. 10-2 AWG  
 10-35mm<sup>2</sup> 10-50mm<sup>2</sup>  
 16mm  
 20mm  
 EPM ATEX LR Ex

**WKN 70 SL/U**  
 feindrähtig mehrdrähtig V A  
 10-70mm<sup>2</sup> 16-95mm<sup>2</sup> 800V/8kV/3<sup>4)</sup>  
 No. 6-2/0 AWG  
 No. 6-2/0 AWG  
 10-70mm<sup>2</sup> 16-95mm<sup>2</sup>  
 24mm  
 ATEX LR Ex

**9700 A/35 E S 35**  
 feindrähtig mehrdrähtig V A  
 35mm<sup>2</sup> 50mm<sup>2</sup>

**9700 A/70 E S 35**  
 feindrähtig mehrdrähtig V A  
 70mm<sup>2</sup> 120mm<sup>2</sup>  
 No. 6-2/0 AWG  
 No. 6-2/0 AWG

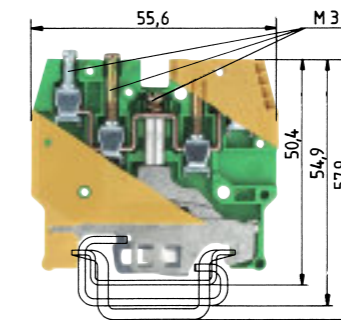
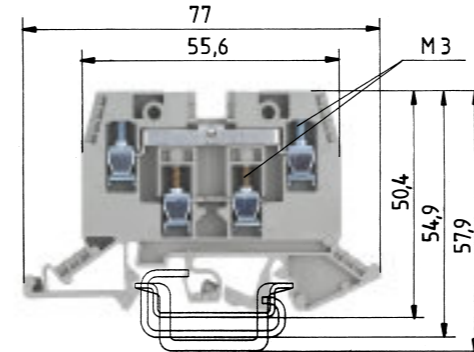
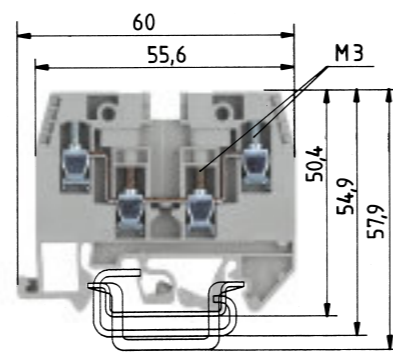
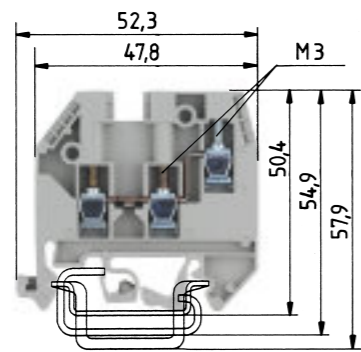
### Einspeisesets

Schutzleiterklemme	Farbe: grün/gelb	Typ	Bestell-Nr.	VPE	Typ	Bestell-Nr.	VPE
<b>Einspeiseset</b>		WKN 35 SL/U	57.535.9055.0	20	WKN 70 SL/U	57.570.9055.0	20
<b>Zubehör</b>							
1. Tragschiene 35, Hutschiene 7,5 mm hoch	L = 2 m						
Tragschiene 35, Hutschiene 15 mm hoch	L = 2 m	35 x 24 x 15 EN 60715	98.360.0000.0	1	35 x 24 x 15 EN 60715 CU	98.380.0000.0	10
Tragschiene 32, G-Schiene <sup>2)</sup>	L = 2 m	9006 EN 60715 G-32	98.190.0000.0	1	9006 EN 60715 G-32 E-CU	98.220.0000.0	10
2. Endklammer mit U-Fuß <sup>2)</sup>	10 mm breit	WE 1/U	Z5.523.5753.0	100	WE 1/U	Z5.523.5753.0	100
Endklammer TS35 mit Schraube	8 mm breit	9708/2 S35	Z5.522.8553.0	100	9708/2 S35	Z5.522.8553.0	100
Endklammer TS35, schraubenlos	8 mm breit	WEF 1/35	Z5.523.9353.0	100	WEF 1/35	Z5.523.9353.0	100
3. Abschlussplatte	Farbe: grau						
	Farbe: grün						
4. Trennwand	Farbe: grau						
	Farbe: grün						
5. Verbindungssteg mit Schrauben	2-polig						
isoliert	3-polig						
	bis 12-polig						
6. Trennscheibe mit Bezeichnungsmöglichkeit							
7. Einzelabdeckung mit Bezeichnungsmöglichkeit							
8. Abdeckung mit Warnzeichen über 4 Klemmen							
Weiteres Zubehör siehe S. 62-79							
Bezeichnungssysteme siehe S. 72-77							

<sup>1)</sup> Montagehinweise beachten <sup>2)</sup> Nicht im EX-Bereich verwendbar  
<sup>3)</sup> Strombelastbarkeit der Tragschiene siehe AT-Katalog, Bereich facts + DATA  
<sup>4)</sup> Bemessungswerte zur benachbarten Durchgangsklemme gleicher Baureihe und Größe

Typ	Bestell-Nr.	VPE	Typ	Bestell-Nr.	VPE	Typ	Bestell-Nr.	VPE
9700 A/35 E S 35	Z2.302.0621.0	25	9700 A/70 E S 35	Z2.302.0421.0	10	WKN 70 3D/N/SL/U	57.570.9855.0	1
						WKN 70 3D/2N/SL/U	57.570.9955.0	1
						WKN 150/70 3D/N/SL/U	57.597.9855.0	1
						WKN 150/3D/N/U	57.597.9955.0	1
35 x 27 x 7,5 EN 60715	98.300.0000.0	1						
35 x 24 x 15 EN 60715	98.360.0000.0	1	35 x 24 x 15 EN 60715 CU	98.380.0000.0	10			
WE 1/U	Z5.523.5753.0	100	WE 1/U	Z5.523.5753.0	100	WE 1/U	Z5.523.5753.0	100
9708/2 S35	Z5.522.8553.0	100	9708/2 S35	Z5.522.8553.0	100	9708/2 S35	Z5.522.8553.0	100
WEF 1/35	Z5.523.9353.0	100	WEF 1/35	Z5.523.9353.0	100	WEF 1/35	Z5.523.9353.0	100

# Duo-Durchgangsklemmen mit Schraubanschluss



geschlossene Ausführung

0344 Ex II 2GD IM2  
 Ex e I/II  
 EN 60947-7-1:2002  
 UL-Daten field/factory wiring  
 CSA-Daten  
 KEMA 02 ATEX 2114 U<sup>1)</sup> EN 60079-0/EN 60079-7  
 Baubreite Abisolierlänge  
 Zulassungen

### WK 4/D 1/2 /U

feindrätig	eindrätig	V	A
0,5-4mm <sup>2</sup>	0,5-6mm <sup>2</sup>	800V <sup>2)</sup> /6kV/3	32
No. 22-10 AWG		600V	30
No. 20-10 AWG		600V	30
0,5-4mm <sup>2</sup>	0,5-6mm <sup>2</sup>	690V	30/30 <sup>2)</sup>
6mm			9mm

### WK 4/D 2/2 /U

feindrätig	eindrätig	V	A
0,5-4mm <sup>2</sup>	0,5-6mm <sup>2</sup>	800V <sup>2)</sup> /6kV/3	32
No. 22-10 AWG		600V	30
No. 20-10 AWG		600V	30
0,5-4mm <sup>2</sup>	0,5-6mm <sup>2</sup>	690V	29/30 <sup>2)</sup>
6mm			9mm

### WK 4/D EU

feindrätig	eindrätig	V	A
0,5-4mm <sup>2</sup>	0,5-6mm <sup>2</sup>	320V/4kV/3 <sup>5)</sup>	32
No. 22-10 AWG		300V <sup>6)</sup>	30
No. 20-12 AWG		300VC/600VD, E <sup>6)</sup>	30
0,5-4mm <sup>2</sup>	0,5-6mm <sup>2</sup>	275V <sup>6)</sup>	22/22 <sup>2)</sup>
6mm			9mm

### WK 4/D 2/2 SL U

feindrätig	eindrätig	V	A
0,5-4mm <sup>2</sup>	0,5-6mm <sup>2</sup>		3)
No. 22-10 AWG			
No. 20-12 AWG			
0,5-4mm <sup>2</sup>	0,5-6mm <sup>2</sup>		
6mm			9mm

	Typ	Bestell-Nr.	VPE	Typ	Bestell-Nr.	VPE	
<b>Duo-Durchgangsklemme</b>	Farbe: grau	WK 4/D 1/2 /U	57.504.5055.0	100	WK 4/D 2/2 /U	57.504.5155.0	100
<b>Duo-Durchgangsklemme</b>	Farbe: blau	WK 4/D 1/2 /U BLAU	57.504.5055.6	100	WK 4/D 2/2 /U BLAU	57.504.5155.6	100
<b>Duo-Etagenklammer</b>	Farbe: grau						
<b>Duo-Schutzleiterklammer</b>	Farbe: grün/gelb						
<b>Zubehör</b>							
1. Tragschiene 35, Hutschiene 7,5 mm hoch	L = 2 m	35 x 27 x 7,5 EN 60715	98.300.0000.0	1	35 x 27 x 7,5 EN 60715	98.300.0000.0	1
Tragschiene 35, Hutschiene 15 mm hoch	L = 2 m	35 x 24 x 15 EN 60715	98.360.0000.0	1	35 x 24 x 15 EN 60715	98.360.0000.0	1
Tragschiene 32, G-Schiene*	L = 2 m	9006 EN 60715 G-32	98.190.0000.0	1	9006 EN 60715 G-32	98.190.0000.0	1
2. Endklammer mit U-Fuß*	10 mm breit	WE 1/U	Z5.523.5753.0	100	WE 1/U	Z5.523.5753.0	100
Endklammer TS35 mit Schraube	8 mm breit	9708/2 S 35	Z5.522.8553.0	100	9708/2 S 35	Z5.522.8553.0	100
Endklammer TS35, schraubenlos	8 mm breit	WEF 1/35	Z5.523.9353.0	100	WEF 1/35	Z5.523.9353.0	100
3. Abschlussplatte	Farbe: grau	AP 4/D 1/2	07.311.6455.0	10	AP 4/D..	07.311.6355.0	10
	Farbe: blau	AP 4/D 1/2 BLAU	07.311.6455.6	10	AP 4/D.. BLAU	07.311.6355.6	10
4. Trennwand	Farbe: grau						
	Farbe: blau						
5. Verbindungssteg mit Schrauben	2-polig	IVB WK 4 D...-2	Z7.281.7227.0	10	IVB WK 4 D...-2	Z7.281.7227.0	10
	isoliert	IVB WK 4 D...-3	Z7.281.7327.0	10	IVB WK 4 D...-3	Z7.281.7327.0	10
	bis 12-polig	IVB WK 4 D...-12	Z7.281.8227.0	10	IVB WK 4 D...-12	Z7.281.8227.0	10
Verbindungskamm	2-polig	IVK WK 4/D...-2	Z7.256.2227.0	10	IVK WK 4/D...-2	Z7.256.2227.0	10
	isoliert, für untere Ebene	IVK WK 4/D...-3	Z7.256.2327.0	10	IVK WK 4/D...-3	Z7.256.2327.0	10
	bis 12-polig	IVK WK 4/D...-12	Z7.256.3227.0	10	IVK WK 4/D...-12	Z7.256.3227.0	10
6. Trennscheibe mit Bezeichnungsmöglichkeit		TS 4/15 GELB	07.311.2953.8	10	TS 4/15 GELB	07.311.2953.8	10
7. Einzelabdeckung mit Bezeichnungsmöglichkeit		AD VB 4 GELB	04.326.2153.8	10	AD VB 4 GELB	04.326.2153.8	10
8. Abdeckung mit Warnzeichen über 4 Klemmen							

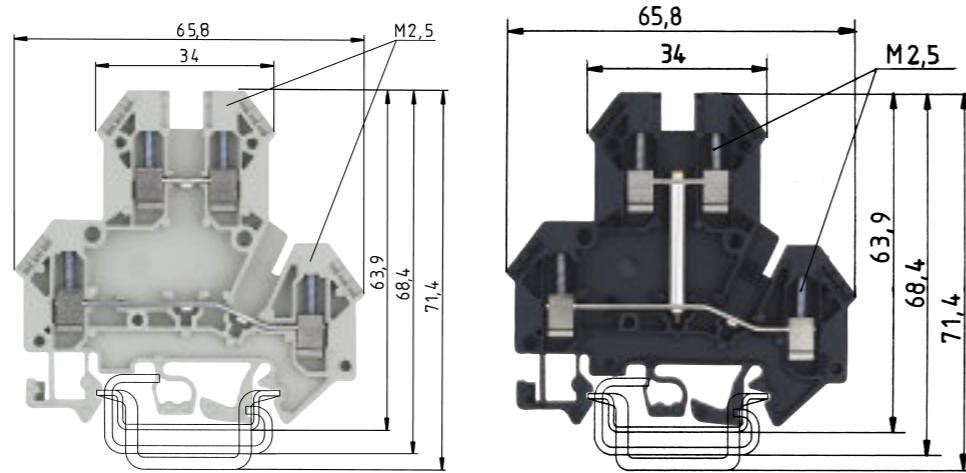
<sup>1)</sup> Montagehinweise beachten <sup>2)</sup> Mit/ohne Brücke  
<sup>3)</sup> Strombelastbarkeit der Tragschiene siehe AT-Katalog, Bereich **facts** + DATA  
<sup>4)</sup> Bemessungswerte zur benachbarten Durchgangsklemme gleicher Baureihe und Größe  
 \* Nicht im EX-Bereich verwendbar

Typ	Bestell-Nr.	VPE	Typ	Bestell-Nr.	VPE
WK 4/D EU	57.504.5255.0	100	WK 4/D 2/2 SL U	57.504.9155.0	100
35 x 27 x 7,5 EN 60715	98.300.0000.0	1	35 x 27 x 7,5 EN 60715	98.300.0000.0	1
35 x 24 x 15 EN 60715	98.360.0000.0	1	35 x 24 x 15 EN 60715	98.360.0000.0	1
9006 EN 60715 G-32	98.190.0000.0	1	9006 EN 60715 G-32	98.190.0000.0	1
WE 1/U	Z5.523.5753.0	100			
9708/2 S 35	Z5.522.8553.0	100			
WEF 1/35	Z5.523.9353.0	100			
AP 4/D...	07.311.6355.0	10			
AP 4/D.. BLAU	07.311.6355.6	10			
IVB WK 4/DEU-2	Z7.271.0227.0	10			
IVB WK 4/DEU-3	Z7.271.0327.0	10			
IVB WK 4/DEU-12	Z7.271.1227.0	10			
IVK WK 4/D...-2	Z7.256.2227.0	10			
IVK WK 4/D...-3	Z7.256.2327.0	10			
IVK WK 4/D...-12	Z7.256.3227.0	10			
TS 4/15 GELB	07.311.2953.8	10			
AD VB 4 GELB	04.326.2153.8	10			

<sup>5)</sup> 630V/6kV/3 mit Trennscheibe 07.311.2953.8 zwischen zwei benachbarten Klemmen  
<sup>6)</sup> mit Trennscheibe 07.311.2953.8 zwischen zwei benachbarten Klemmen  
<sup>7)</sup> Bei Anreihung mit SL-Klemmen und anderen Typen sind Abschlussplatten zu setzen



# Etagenklammen mit Schraubanschluss



### WKN 2,5 E/U

feindrähtig eindrähtig V A  
 0,5-2,5mm<sup>2</sup> 0,5-4mm<sup>2</sup> 500V/6kV/3 24  
 No. 22-12 AWG 600V 20/25  
 No. 24-12 AWG 600V 25  
 5mm 8mm

### WKN 2,5 E/U/VB

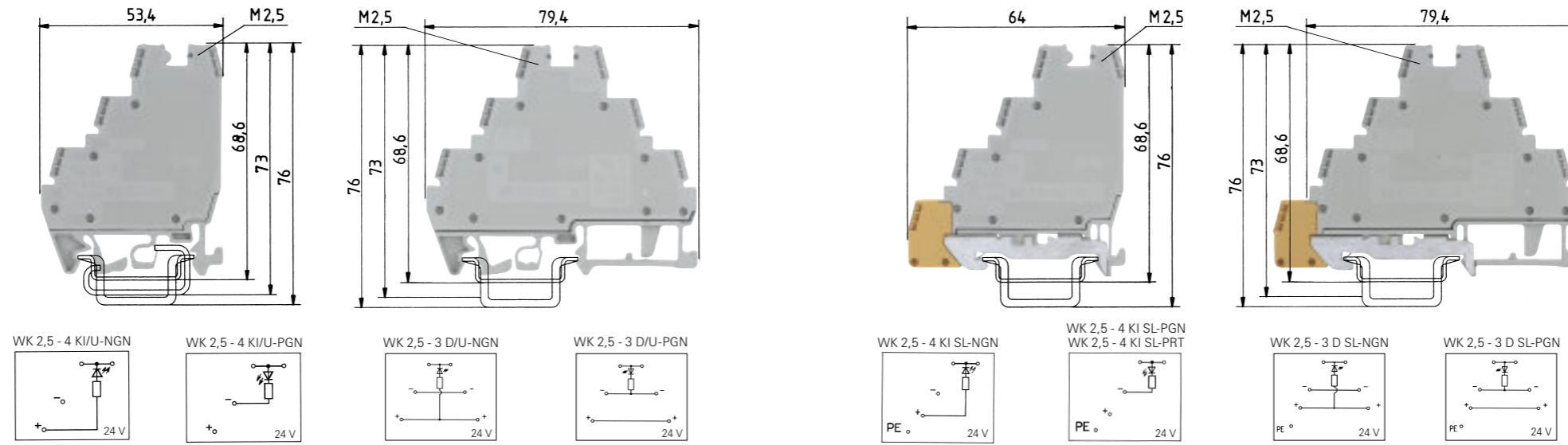
feindrähtig eindrähtig V A  
 0,5-2,5mm<sup>2</sup> 0,5-4mm<sup>2</sup> 500V/6kV/3 24  
 No. 22-12 AWG 600V 20/25  
 No. 24-12 AWG 600V 25  
 5mm 8mm

EN 60947-7-1/DIN VDE 0611 T1

UL-Daten field/factory wiring=CSA-Daten  
 Baubreite Abisolierlänge  
 Zulassungen

	Typ	Bestell-Nr.	VPE	Typ	Bestell-Nr.	VPE
<b>Etagenklemme</b> Farbe: grau	WKN 2,5 E/U	57.403.7055.0	100			
<b>Etagenklemme, vert. verbunden</b> Farbe: schwarz				WKN 2,5 E/U/VB	57.403.6955.1	100
<b>Zubehör</b>						
1. Tragschiene 35, Hutschiene 7,5 mm hoch L = 2 m	35 x 27 x 7,5 EN 60715	98.300.0000.0	1	35 x 27 x 7,5 EN 60715	98.300.0000.0	1
Tragschiene 35, Hutschiene 15 mm hoch L = 2 m	35 x 24 x 15 EN 60715	98.360.0000.0	1	35 x 24 x 15 EN 60715	98.360.0000.0	1
Tragschiene 32, G-Schiene L = 2 m	9006 EN 60715 G-32	98.190.0000.0	1	9006 EN 60715 G-32	98.190.0000.0	1
2. Endklammer mit U-Fuß 10 mm breit	WE 1/U	Z5.523.5753.0	100	WE 1/U	Z5.523.5753.0	100
Endklammer TS35 mit Schraube 8 mm breit	9708/2 S 35	Z5.522.8553.0	100	9708/2 S 35	Z5.522.8553.0	100
Endklammer TS35 schraubenlos 8 mm breit	WEF 1/35	Z5.523.9353.0	100	WEF 1/35	Z5.523.9353.0	100
3. Abschlussplatte Farbe: grau	APN 2,5 E	07.312.1755.0	10	APN 2,5 E	07.312.1755.0	10
Farbe: blau						
4. Trennwand Farbe: grau	TWN 2,5 E	07.312.1855.0	10	TWN 2,5 E	07.312.1855.0	10
Farbe: blau						
5. Verbindungssteg mit Schrauben, 2-polig	IVB WK 2,5 - 2	Z7.280.2227.0	10	IVB WK 2,5 - 2	Z7.280.2227.0	10
isoliert, für obere Ebene 3-polig	IVB WK 2,5 - 3	Z7.280.2327.0	10	IVB WK 2,5 - 3	Z7.280.2327.0	10
bis 12-polig	IVB WK 2,5 - 12	Z7.280.3227.0	10	IVB WK 2,5 - 12	Z7.280.3227.0	10
Verbindungskamm 2-polig						
isoliert, für untere Ebene 3-polig						
bis 12-polig						
6. Trennscheibe mit Bezeichnungsmöglichkeit	TS 2,5 GELB	07.311.2053.8	10	TS 2,5 GELB	07.311.2053.8	10
7. Einzelabdeckung mit Bezeichnungsmöglichkeit	AD VB 2,5 GELB	04.326.2053.8	10	AD VB 2,5 GELB	04.326.2053.8	10
8. Abdeckung mit Warnzeichen über 4 Klemmen		04.343.4756.8	10		04.343.4756.8	10
Weiteres Zubehör siehe S. 62-79						
Bezeichnungssysteme siehe S. 72-77						

# Etagen-/Initiatorenklemmen mit Schraubanschluss



### WK 2,5-4 KI/U

feindrätig eindrätig  
0,5-2,5mm<sup>2</sup> 0,5-4mm<sup>2</sup>  
No. 22-12 AWG  
No. 22-12 AWG

V  
250V/4kV/3\*  
300V\*  
300V\*

A  
24  
25  
25  
7mm

### WK 2,5-3 D/U

feindrätig eindrätig  
0,5-2,5mm<sup>2</sup> 0,5-4mm<sup>2</sup>  
No. 22-12 AWG  
No. 22-12 AWG

V  
400V/6kV/3\*  
300V\*  
300V\*

A  
24  
25  
25  
7mm

### WK 2,5-4 KI/SL

feindrätig eindrätig  
0,5-2,5mm<sup>2</sup> 0,5-4mm<sup>2</sup>  
No. 22-12 AWG  
No. 22-12 AWG

V  
250V/4kV/3\*  
300V\*  
300V\*

A  
24  
25  
25  
7mm

### WK 2,5-3 D/SL

feindrätig eindrätig  
0,5-2,5mm<sup>2</sup> 0,5-4mm<sup>2</sup>  
No. 22-12 AWG  
No. 22-12 AWG

V  
400V/6kV/3\*  
300V\*  
300V\*

A  
24  
25  
25  
7mm

EN 60947-7-1/DIN VDE 0611 T1  
UL-Daten field/factory wiring  
CSA-Daten  
Baubreite Abisolierlänge  
Zulassungen



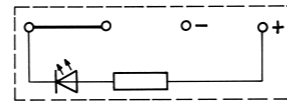
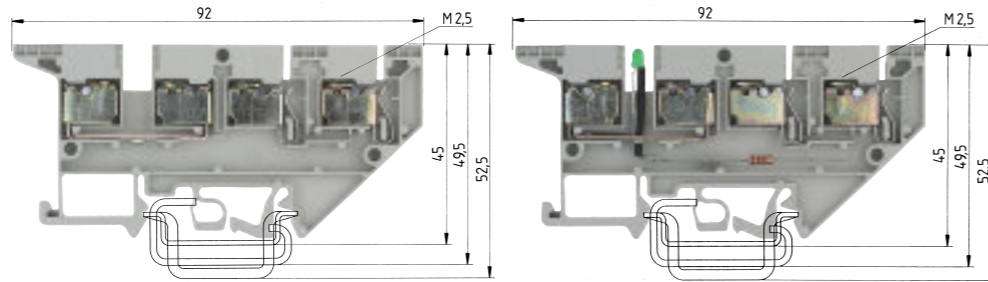
	Typ	Bestell-Nr.	VPE	Type	Part No.	Std. Pack
<b>Initiatorenklemme</b>	Farbe: grau	WK 2,5 - 4 KI/U	57.503.7855.0	100		
<b>Etagenklemme</b>	Farbe: grau					
mit LED (grün) zwischen Signal und Plus	Farbe: grau	WK 2,5 - 4 KI/U-NGN	57.503.7955.0	100	WK 2,5 - 3 D/U	57.503.8855.0
mit LED (grün) zwischen Signal und Minus	Farbe: grau	WK 2,5 - 4 KI/U-PGN	57.503.8055.0	100	WK 2,5 - 3 D/U-NGN	57.503.8955.0
mit LED (rot) zwischen Signal und Minus	Farbe: grau				WK 2,5 - 3 D/U-PGN	57.503.9055.0
<b>Zubehör</b>						
1. Tragschiene 35, Hutschiene 7,5mm hoch	L = 2m	35 x 27 x 7,5 EN 60715	98.300.0000.0	1	35 x 27 x 7,5 EN 60715	98.300.0000.0
Tragschiene 35, Hutschiene 15mm hoch	L = 2m	35 x 24 x 15 EN 60715	98.360.0000.0	1	35 x 24 x 15 EN 60715	98.360.0000.0
Tragschiene 32, G-Schiene	L = 2m	9006 EN 60715 G-32	98.190.0000.0	1	9006 EN 60715 G-32	98.190.0000.0
2. Endklammer mit U-Fuß	10mm breit	WE 1/U	Z5.523.5753.0	100	WE 1/U	Z5.523.5753.0
Endklammer TS35 mit Schraube	8mm breit	9708/2 S 35	Z5.522.8553.0	100	9708/2 S 35	Z5.522.8553.0
Endklammer TS35, schraubenlos	8mm breit	WEF 1/35	Z5.523.9353.0	100	WEF 1/35	Z5.523.9353.0
3. Trennwand	Farbe: grau	TW 2,5 - 4 K/U	07.312.0555.0	10	TW 2,5 - 3 D/U	07.312.1255.0
	Farbe: blau					
4. Verbindungssteg mit Schrauben	2-polig				IVB WK/3D-02	Z7.270.0227.0
isoliert	3-polig				IVB WK/3D-03	Z7.270.0327.0
	bis 12-polig				IVB WK/3D-12	Z7.270.1227.0
5. Verbindungskamm, abgewinkelt	2-polig	IVB WK 2,5-K-2 ROT	Z7.267.0227.5	10	IVB WK 2,5-K-2 ROT	Z7.267.0227.5
isoliert (rot), für untere Ebene	3-polig	IVB WK 2,5-K-3 ROT	Z7.267.0327.5	10	IVB WK 2,5-K-3 ROT	Z7.267.0327.5
	bis 12-polig	IVB WK 2,5-K-12 ROT	Z7.267.1227.5	10	IVB WK 2,5-K-12 ROT	Z7.267.1227.5
Verbindungskamm, abgewinkelt	2-polig	IVB WK 2,5-K-2 BLAU	Z7.267.0227.6	10	IVB WK 2,5-K-2 BLAU	Z7.267.0227.6
isoliert (blau), für untere Ebene	3-polig	IVB WK 2,5-K-3 BLAU	Z7.267.0327.6	10	IVB WK 2,5-K-3 BLAU	Z7.267.0327.6
	bis 12-polig	IVB WK 2,5-K-12 BLAU	Z7.267.1227.6	10	IVB WK 2,5-K-12 BLAU	Z7.267.1227.6
Weiteres Zubehör siehe S. 62-79						
Bezeichnungssysteme siehe S. 72-77						

• Bei der Verwendung von Verbindungsstegen (Verbindungskämmen) sind zur Einhaltung der Luft- und Kriechstrecken Trennwände erforderlich.  
\* 24 V- mit LED

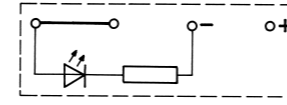
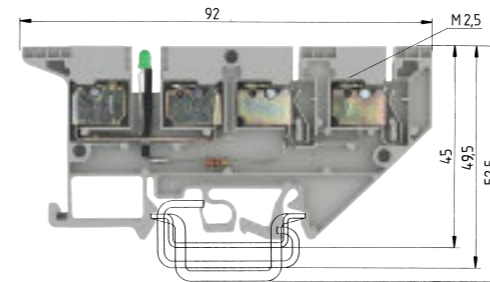
Typ	Bestell-Nr.	VPE	Typ	Bestell-Nr.	VPE
WK 2,5 - 4 KI SL	56.503.7355.0	100	WK 2,5 - 3 D SL	56.503.8355.0	50
WK 2,5 - 4 KI SL-NGN	56.503.7455.0	100	WK 2,5 - 3 D SL-NGN	56.503.8455.0	50
WK 2,5 - 4 KI SL-PGN	56.503.7555.0	100	WK 2,5 - 3 D SL-PGN	56.503.8555.0	50
WK 2,5 - 4 KI SL-PRT	56.503.7655.0	100			
35 x 27 x 7,5 EN 60715	98.300.0000.0	1	35 x 27 x 7,5 EN 60715	98.300.0000.0	1
35 x 24 x 15 EN 60715	98.360.0000.0	1	35 x 24 x 15 EN 60715	98.360.0000.0	1
WE 1/U	Z5.523.5753.0	100	WE 1/U	Z5.523.5753.0	100
9708/2 S 35	Z5.522.8553.0	100	9708/2 S 35	Z5.522.8553.0	100
WEF 1/35	Z5.523.9353.0	100	WEF 1/35	Z5.523.9353.0	100
TW 2,5 - 4 K/U	07.312.0555.0	10	TW 2,5 - 3 D/U	07.312.1255.0	50
			IVB WK/3D-02	Z7.270.0227.0	10
			IVB WK/3D-03	Z7.270.0327.0	10
			IVB WK/3D-12	Z7.270.1227.0	10
IVB WK 2,5-K-2 ROT	Z7.267.0227.5	10	IVB WK 2,5-K-2 ROT	Z7.267.0227.5	10
IVB WK 2,5-K-3 ROT	Z7.267.0327.5	10	IVB WK 2,5-K-3 ROT	Z7.267.0327.5	10
IVB WK 2,5-K-12 ROT	Z7.267.1227.5	10	IVB WK 2,5-K-12 ROT	Z7.267.1227.5	10
IVB WK 2,5-K-2 BLAU	Z7.267.0227.6	10	IVB WK 2,5-K-2 BLAU	Z7.267.0227.6	10
IVB WK 2,5-K-3 BLAU	Z7.267.0327.6	10	IVB WK 2,5-K-3 BLAU	Z7.267.0327.6	10
IVB WK 2,5-K-12 BLAU	Z7.267.1227.6	10	IVB WK 2,5-K-12 BLAU	Z7.267.1227.6	10



# Initiatorenklemmen mit Schraubanschluss



Kennmelder: R = 2,2 K 0,35W  
Leuchtfarbe: grün



Kennmelder: R = 2,2 K 0,35W  
Leuchtfarbe: grün

### WK 2,5-4 KOI/U

feindrätig	eindrätig	V	A
0,5-2,5mm <sup>2</sup>	0,5-4mm <sup>2</sup>	400V/6kV/3	16*
No. 22-12 AWG		300V	20/30
No. 22-12 AWG		300V	25
Baubreite	Abisolierlänge	5mm	10mm

### WK 2,5-4 KOI/U-NGN

feindrätig	eindrätig	V	A
0,5-2,5mm <sup>2</sup>	0,5-4mm <sup>2</sup>	24DC	16*
No. 22-12 AWG		24V	20/30
No. 22-12 AWG		24V	25
Baubreite	Abisolierlänge	5mm	10mm

### WK 2,5-4 KOI/U-PGN

feindrätig	eindrätig	V	A
0,5-2,5mm <sup>2</sup>	0,5-4mm <sup>2</sup>	24DC	16*
No. 22-12 AWG		24V	20/30
No. 22-12 AWG		24V	25
Baubreite	Abisolierlänge	5mm	10mm

EN 60947-7-1/DIN VDE 0611 T1  
UL-Daten field/factory wiring  
CSA-Daten  
Baubreite  
Zulassungen

	Typ	Bestell-Nr.	VPE	Typ	Bestell-Nr.	VPE
<b>Initiatorenklemme</b>						
mit LED (grün) zwischen Signal und Plus	Farbe: grau WK 2,5-4 KOI/U	57.503.7055.0	50	WK 2,5-4 KOI/U-NGN	57.503.7155.0	50
mit LED (grün) zwischen Signal und Minus	Farbe: grau					
<b>Zubehör</b>						
1. Tragschiene 35, Hutschiene 7,5 mm hoch	L = 2m 35 x 27 x 7,5 EN 60715	98.300.0000.0	1	35 x 27 x 7,5 EN 60715	98.300.0000.0	1
Tragschiene 35, Hutschiene 15 mm hoch	L = 2m 35 x 24 x 15 EN 60715	98.360.0000.0	1	35 x 24 x 15 EN 60715	98.360.0000.0	1
Tragschiene 32, G-Schiene	L = 2m 9006 EN 60715 G-32	98.190.0000.0	1	9006 EN 60715 G-32	98.190.0000.0	1
2. Endklammer mit U-Fuß	10 mm breit WE 1/U	Z5.523.5753.0	100	WE 1/U	Z5.523.5753.0	100
Endklammer TS35 mit Schraube	8 mm breit 9708/2 S 35	Z5.522.8553.0	100	9708/2 S 35	Z5.522.8553.0	100
Endklammer TS35, schraubenlos	8 mm breit WEF 1/35	Z5.523.9353.0	100	WEF 1/35	Z5.523.9353.0	100
3. Abschlussplatte	Farbe: grau AP 2,5-4 K0	07.310.9355.0	50	AP 2,5-4 K0	07.310.9355.0	50
4. Trennwand	Farbe: blau Farbe: grau TW 2,5-4 K0	07.310.9455.0	50	TW 2,5-4 K0	07.310.9455.0	50
5. Verbindungssteg mit Schrauben	2-polig VB WK 2,5-2	Z7.280.0227.0	10			
für Signal-Durchgang	3-polig VB WK 2,5-3	Z7.280.0327.0	10			
	bis 6-polig VB WK 2,5-6	Z7.280.0627.0	10			
Verbindungsstecker	2-polig VB WK 2,5 K0-2	07.257.0227.0	100	VB WK 2,5 K0-2	07.257.0227.0	100
für Spannungsversorgung	3-polig VB WK 2,5 K0-3	07.257.0327.0	100	VB WK 2,5 K0-3	07.257.0327.0	100
	bis 20-polig VB WK 2,5 K0-20	07.257.2027.0	50	VB WK 2,5 K0-20	07.257.2027.0	50
6. Trennscheibe mit Bezeichnungsmöglichkeit	TS 2,5 GELB	07.311.2053.8	10	TS 2,5 GELB	07.311.2053.8	10
7. Einzelabdeckung mit Bezeichnungsmöglichkeit	AD VB 2,5 GELB	04.326.2053.8	10	AD VB 2,5 GELB	04.326.2053.8	10
8. Abdeckung für Verbindungssteg über 10 Klemmen	AD VB 5/10	04.342.0556.0	10	AD VB 5/10	04.342.0556.0	10
9. Bezeichnungsschilderstr. mit „+“ Beschr.	rot 9705 A/5/10 B + ROT	04.855.0253.5	25	9705 A/5/10 B + ROT	04.855.0253.5	25
Bezeichnungsschilderstr. mit „-“ Beschr.	blau 9705 A/5/10 B - BLAU	04.855.0353.6	25	9705 A/5/10 B - BLAU	04.855.0353.6	25
Weiteres Zubehör siehe S. 62-79						
Bezeichnungssysteme siehe S. 72-77						
* Durchgang 16 A						

Typ	Bestell-Nr.	VPE
WK 2,5-4 KOI/U-PGN	57.503.7255.0	50
35 x 27 x 7,5 EN 60715	98.300.0000.0	1
35 x 24 x 15 EN 60715	98.360.0000.0	1
9006 EN 60715 G-32	98.190.0000.0	1
WE 1/U	Z5.523.5753.0	100
9708/2 S 35	Z5.522.8553.0	100
WEF 1/35	Z5.523.9353.0	100
AP 2,5-4 K0	07.310.9355.0	50
TW 2,5-4 K0	07.310.9455.0	50
VB WK 2,5 K0-2	07.257.0227.0	100
VB WK 2,5 K0-3	07.257.0327.0	100
VB WK 2,5 K0-20	07.257.2027.0	50
TS 2,5 GELB	07.311.2053.8	10
AD VB 2,5 GELB	04.326.2053.8	10
AD VB 5/10	04.342.0556.0	10
9705 A/5/10 B + ROT	04.855.0253.5	25
9705 A/5/10 B - BLAU	04.855.0353.6	25

# Sicherungsklemmen mit Schraubanschluss

Bei der Auswahl von G-Sicherungseinsätzen ist darauf zu achten, dass die angegebene maximale Verlustleistung nicht überschritten wird.<sup>1)</sup>  
 Der Strom wird durch die eingesetzte Sicherung bestimmt.<sup>1)</sup>  
 Der Spannungsbereich wird durch die eingebaute Leuchtanzeige bestimmt.<sup>2)</sup>  
 Je nach Anwendung und Einbauweise sind in geschlossenen Sicherungshaltern die Erwärmungsverhältnisse zu prüfen. Höhere Umgebungstemperaturen stellen für die Sicherungseinsätze eine zusätzliche Belastung dar, bei diesen Anwendungen ist daher die Reduzierung des Bemessungsstromes entsprechend zu berücksichtigen.

Kennmelder (24V): Leuchtfarbe rot  
 Stromaufnahme: 10,3mA  
 Kennmelder (220V): Leuchtfarbe rot  
 Stromaufnahme: 0,3mA

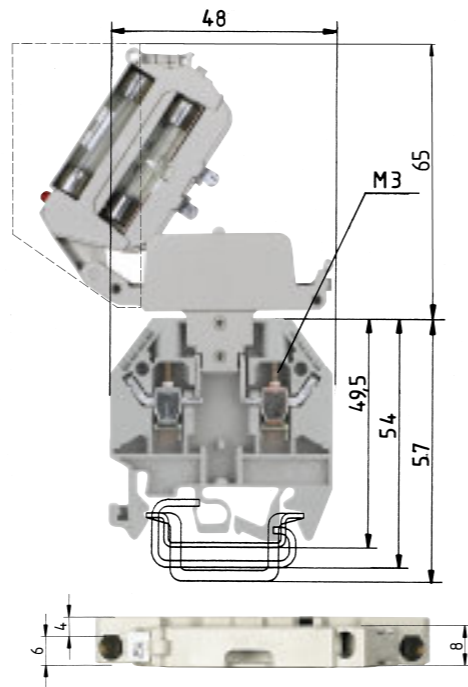
<sup>1)</sup> Maximale Verlustleistung bei 23°C Umgebungstemperatur (gem. DIN EN 60947-7-3)

Typ	Bemessungs-spannung	Überlastschutz		ausschließlicher Kurzschlusschutz	
		Einzelan-ordnung	Verbund-anordnung	Einzelan-ordnung	Verbund-anordnung
THSi 5x20	250V	1,6W	1,6W	4,0W	2,5W
THSi 6,3x32	500V	2,5W	1,6W	4,0W	4,0W

EN 60947-7-1/DIN VDE 0611 Teil 1  
 EN 60127-6/DIN VDE 0820 T6  
 UL-Daten field/factory wiring  
 CSA-Daten  
 Baubreite Abisolierlänge  
 Zulassungen

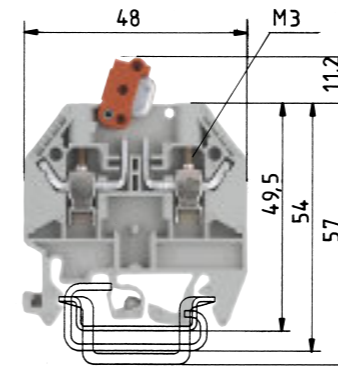
## WK 4 TKG... mit THSi 5x20

feindrätig	eindrätig	V	A
0,5-4mm <sup>2</sup>	0,5-6mm <sup>2</sup>	800V/8kV/3 <sup>2)</sup>	10 <sup>1)</sup>
No. 22-10 AWG		300V <sup>2)</sup>	10 <sup>1)</sup>
No. 20-10 AWG		250V <sup>2)</sup>	6,3 <sup>1)</sup>
6mm	9mm		

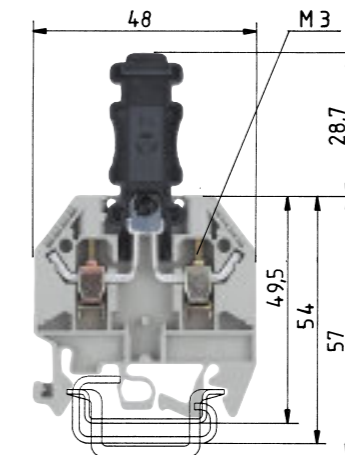


## WK 4 TKG... mit THSi 6,3x32

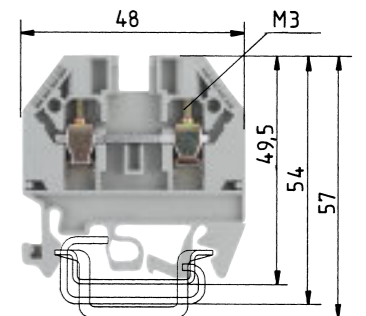
feindrätig	eindrätig	V	A
0,5-4mm <sup>2</sup>	0,5-6mm <sup>2</sup>	800V/8kV/3 <sup>2)</sup>	10 <sup>1)</sup>
No. 22-10 AWG		300V <sup>2)</sup>	10 <sup>1)</sup>
No. 20-10 AWG		250V <sup>2)</sup>	6,3 <sup>1)</sup>
6mm	9mm		



Das Trennmesser dieser WK-Versionen wird um einen Drehpunkt herum ein- und ausgeschwenkt. Die auffällige Färbung des Trennhebels signalisiert den geöffneten Zustand. Geöffnet wie geschlossen können die Klemmen plombiert werden. Ausführungen mit unterschiedlicher Anzahl und Anordnung von Prüfbuchsen erlauben sichere Messungen mit dem Prüfstecker.



Der Trennstecker ist herausnehmbar und als Blindstecker wieder aufraubar. Dies signalisiert den geöffneten Zustand. Ausführungen mit unterschiedlicher Anzahl von Prüfbuchsen erlauben sichere Messungen mit dem Prüfstecker. Beim Anziehen der Klemmschrauben darf der TRST nicht eingesteckt sein, um ein unzulässiges Aufbiegen der Gabel zu vermeiden.



Konturengleich mit Typ WK 4 TKG/U und Typ WK 4/TKM/U

## WK 4/TKM

feindrätig	eindrätig	V	A
0,5-4mm <sup>2</sup>	0,5-6mm <sup>2</sup>	800V/8kV/3*	20
No. 22-10 AWG		600V	20
No. 22-10 AWG		600V*	20
6mm	9mm		



## WK 4 TKG-TRST/U

feindrätig	eindrätig	V	A
0,5-4mm <sup>2</sup>	0,5-6mm <sup>2</sup>	800V/8kV/3*	20
No. 22-10 AWG		300V	10
No. 22-10 AWG		600V*	20
6mm	9mm		



## WK 4 TKS D/U

feindrätig	eindrätig	V	A
0,5-4mm <sup>2</sup>	0,5-6mm <sup>2</sup>	800V/8kV/3	32
No. 22-10 AWG		300V	25
No. 20-10 AWG		600V	20
6mm	9mm		



Typ	Bestell-Nr.	VPE	Typ	Bestell-Nr.	VPE	
<b>Trenn-Grundklemme</b>						
Farbe: grau	WK 4 TKG/U	57.504.4055.0	100	WK 4 TKG/U	57.504.4055.0	
<b>Sicherungs-Trennhebel</b>						
Farbe: grau	THSi 5x20	Z1.298.1053.0	10	THSi 6,3x32	Z1.298.1653.0	
Sicherungs-Trennhebel mit LED 12-24V <sup>2)</sup>	THSi 5x20 LED24	Z1.298.1153.0	10	THSi 6,3x32 LED24	Z1.298.1753.0	
Sicherungs-Trennhebel mit LED 24-60V <sup>2)</sup>	THSi 5x20 LED60	Z1.298.1253.0	10	THSi 6,3x32 LED60	Z1.298.1853.0	
Sicherungs-Trennhebel mit GL 110-250V <sup>2)</sup>	THSi 5x20 GL250	Z1.298.1353.0	10	THSi 6,3x32 GL250	Z1.298.1953.0	
<b>Messertrennklemme</b>						
Farbe: grau						
<b>Messertrennklemme</b>						
Farbe: blau						
mit 2 Prüfbuchsen	Farbe: grau					
<b>Steckertrennklemme</b>						
Farbe: grau						
mit 2 Prüfbuchsen	Farbe: grau					
<b>Durchgangsklemme</b>						
Farbe: grau						
<b>Zubehör</b>						
1. Tragschiene 35, Hutschiene 7,5mm hoch L=2m	35 x 27 x 7,5 EN 60715	98.300.0000.0	1	35 x 27 x 7,5 EN 60715	98.300.0000.0	
Tragschiene 35, Hutschiene 15mm hoch L=2m	35 x 24 x 15 EN 60715	98.360.0000.0	1	35 x 24 x 15 EN 60715	98.360.0000.0	
Tragschiene 32, G-Schiene L=2m	9006 EN 60715 G-32	98.190.0000.0	1	9006 EN 60715 G-32	98.190.0000.0	
2. Endklammer mit U-Fuß 10mm breit	WE 1/U	Z5.523.5753.0	100	WE 1/U	Z5.523.5753.0	
Endklammer TS35 mit Schraube 8mm breit	9708/2 S 35	Z5.522.8553.0	100	9708/2 S 35	Z5.522.8553.0	
Endklammer TS35, schraubenlos 8mm breit	WEF 1/35	Z5.523.9353.0	100	WEF 1/35	Z5.523.9353.0	
3. Abschlussplatte	Farbe: grau	AP 4 TK	07.311.6155.0	10	AP 4 TK	07.311.6155.0
Farbe: blau						
4. Trennwand	Farbe: grau	TW 4 TK	07.311.8155.0	10	TW 4 TK	07.311.8155.0
Farbe: blau						
5. Verbindungskamm	2-polig	IVB 1 WK 4..-2	Z7.255.4227.0	10	IVB 1 WK 4..-2	Z7.255.4227.0
isoliert	3-polig	IVB 1 WK 4..-3	Z7.255.4327.0	10	IVB 1 WK 4..-3	Z7.255.4327.0
bis 6-polig		IVB 1 WK 4..-6	Z7.255.4627.0	10	IVB 1 WK 4..-6	Z7.255.4627.0
Weiteres Zubehör siehe S. 62-79						
Bezeichnungssysteme siehe S. 72-77						

Typ	Bestell-Nr.	VPE	Typ	Bestell-Nr.	VPE	Typ	Bestell-Nr.	VPE
WK 4/TKM/U	57.504.2055.0	100						
WK 4/TKM/U BLAU	57.504.2055.6	100						
WK 4/TKM/P3/U	57.504.2355.0	100						
			WK 4 TKG-TRST/U	57.504.4555.0	100			
			WK 4 TKG-TRST P3/U	57.504.4855.0	100			
						WK 4 TKS D/U	57.504.4455.0	100
35 x 27 x 7,5 EN 60715	98.300.0000.0	1	35 x 27 x 7,5 EN 60715	98.300.0000.0	1	35 x 27 x 7,5 EN 60715	98.300.0000.0	1
35 x 24 x 15 EN 60715	98.360.0000.0	1	35 x 24 x 15 EN 60715	98.360.0000.0	1	35 x 24 x 15 EN 60715	98.360.0000.0	1
9006 EN 60715 G-32	98.190.0000.0	1	9006 EN 60715 G-32	98.190.0000.0	1	9006 EN 60715 G-32	98.190.0000.0	1
WE 1/U	Z5.523.5753.0	100	WE 1/U	Z5.523.5753.0	100	WE 1/U	Z5.523.5653.0	100
9708/2 S 35	Z5.522.8553.0	100	9708/2 S 35	Z5.522.8553.0	100	9708/2 S 35	Z5.522.8553.0	100
WEF 1/35	Z5.523.9353.0	100	WEF 1/35	Z5.523.9353.0	100	WEF 1/35	Z5.523.9353.0	100
AP 4 TK	07.311.6155.0	10	AP 4 TK	07.311.6155.0	10	AP 4 TK	07.311.6155.0	10
AP 4 TK BLAU	07.311.6155.6	10						
TW 4 TK	07.311.8155.0	10	TW 4 TK	07.311.8155.0	10	TW 4 TK	07.311.8155.0	10
TW 4 TK BLAU	07.311.8155.6	10						
IVB 1 WK 4..-2	Z7.255.4227.0	10	IVB 1 WK 4..-2	Z7.255.4227.0	10	IVB 1 WK 4..-2	Z7.255.4227.0	10
IVB 1 WK 4..-3	Z7.255.4327.0	10	IVB 1 WK 4..-3	Z7.255.4327.0	10	IVB 1 WK 4..-3	Z7.255.4327.0	10
IVB 1 WK 4..-6	Z7.255.4627.0	10	IVB 1 WK 4..-6	Z7.255.4627.0	10	IVB 1 WK 4..-6	Z7.255.4627.0	10
* Ausführung mit Prüfbuchse: CSA: 300V EN 60 947-7-1/DIN VDE 0611 T1 – 690V/6kV/3 Prüfbuchse mit 1A belastbar			* Ausführung mit Prüfbuchse: CSA: 300V EN 60 947-7-1/DIN VDE 0611 T1 – 690V/6kV/3 Prüfbuchse mit 1A belastbar					

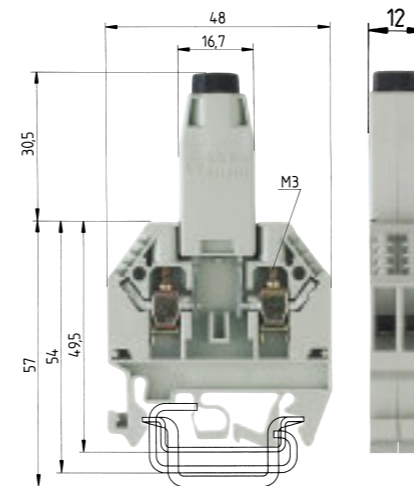
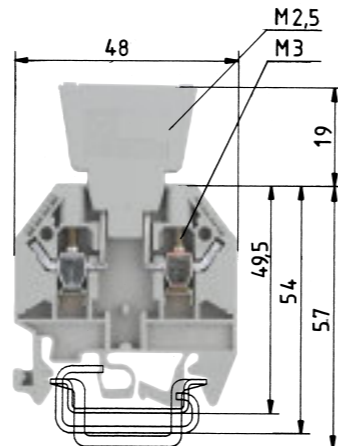
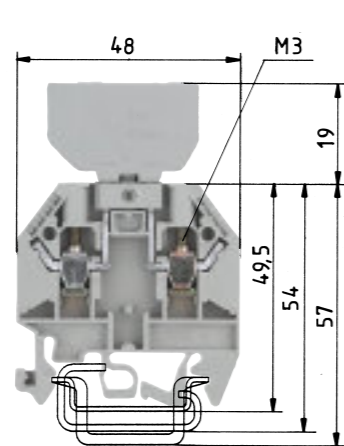
# Sicherungsklemmen mit Schraubanschluss

Bei der Auswahl von G-Sicherungsansätzen ist darauf zu achten, dass die angegebene maximale Verlustleistung nicht überschritten wird.<sup>1)</sup> Der Strom wird durch die eingesetzte Sicherung bestimmt.<sup>1)</sup> Der Spannungsbereich wird durch die eingebaute Leuchtanzeige bestimmt.<sup>2)</sup> Je nach Anwendung und Einbauweise sind in geschlossenen Sicherungshaltern die Erwärmungsverhältnisse zu prüfen. Höhere Umgebungstemperaturen stellen für die Sicherungsansätze eine zusätzliche Belastung dar, bei diesen Anwendungen ist daher die Reduzierung des Bemessungsstromes entsprechend zu berücksichtigen.

Kennmelder (24V): Leuchtfarbe rot  
Stromaufnahme: 10,3mA  
Kennmelder (220V): Leuchtfarbe rot  
Stromaufnahme: 0,3mA

<sup>1)</sup> Maximale Verlustleistung bei 23°C Umgebungstemperatur (gem. DIN EN 60947-7-3)

Typ	Bemessungs- spannung	Überlastschutz		ausschließlicher Kurzschlusschutz	
		Einzelan- ordnung	Verbund- anordnung	Einzelan- ordnung	Verbund- anordnung
SIST	250V	1,6W	1,6W	2,5W	1,6W



EN 60947-7-1/DIN VDE 0611 Teil 1  
EN 60127-6/DIN VDE 0820 T6  
UL-Daten field/factory wiring  
CSA-Daten  
Baubreite Abisolierlänge  
Zulassungen

### WK 4 TKG... SIST

feindrätig	eindrätig	V	A
0,5-4mm <sup>2</sup>	0,5-6mm <sup>2</sup>	800V/8kV/3 <sup>2)</sup>	10
No. 22-10 AWG		300V	6,3
No. 20-10 AWG		250V	6,3
6mm		9mm	



### WK 4 TKG... DIST

feindrätig	eindrätig	V	A
0,5-4mm <sup>2</sup>	0,5-6mm <sup>2</sup>	800V/8kV/3	10
No. 22-10 AWG		300V	6,3
No. 20-10 AWG		250V	6,3
6mm		9mm	



### WK 4/Si-D/U 5x25

feindrätig	eindrätig	V	A
0,5-4mm <sup>2</sup>	0,5-6mm <sup>2</sup>	800V/8kV/3	6,3
No. 20-10 AWG		250V	10
12mm		9mm	



Typ	Bestell-Nr.	VPE	Typ	Bestell-Nr.	VPE		
<b>Trenn-Grundklemme</b>							
Farbe: grau	WK 4 TKG/U	57.504.4055.0	100	WK 4 TKG/U	57.504.4055.0	100	
<b>Sicherungs-Halter für Sicherung 5x20</b>							
Farbe: grau	Si ST	Z1.299.4055.0	10				
Sicherungs-Halter mit LED 24-60V	Farbe: grau	Si ST LED	Z1.299.4155.0	10			
Sicherungs-Halter mit GL 220V	Farbe: grau	Si ST GL	Z1.299.4255.0	10			
<b>Diodenstecker - unbestückt</b>							
Farbe: grau				DIST ...	Z1.299.3055.0	10	
Diodenstecker - Diode	$I_{max} = 1A$	Farbe: grau		DIST-1 N 4007-1 <sup>3)</sup>	Z1.299.3155.0	10	
Diodenstecker - Diode	$I_{max} = 1A$	Farbe: grau		DIST-1 N 4007-2 <sup>4)</sup>	Z1.299.3355.0	10	
Diodenstecker mit Brücke	$I_{max} = 10A$	Farbe: grau		DIST-D	Z1.299.3255.0	10	
<b>Sicherungs-Durchgangsklemme</b>							
Farbe: grau				Die Strombelastbarkeit ergibt sich durch das eingesetzte Bauteil. Periodische Spitzensperrenschnung 1000V. Polung Anode Katode <sup>3)</sup> der Diode: Katode Anode <sup>4)</sup>			
m. G-Schraubkappe B DIN 41674, 5x25mm							
m. G-Schraubkappe A DIN 41674, 5x20mm							
<b>Zubehör</b>							
1. Tragschiene 35, Hutschiene 7,5mm hoch	L=2m	35 x 27 x 7,5 EN 60715	98.300.0000.0	1	35 x 27 x 7,5 EN 60715	98.300.0000.0	1
Tragschiene 35, Hutschiene 15mm hoch	L=2m	35 x 24 x 15 EN 60715	98.360.0000.0	1	35 x 24 x 15 EN 60715	98.360.0000.0	1
Tragschiene 32, G-Schiene	L=2m	9006 EN 60715 G-32	98.190.0000.0	1	9006 EN 60715 G-32	98.190.0000.0	1
2. Endklammer mit U-Fuß	10mm breit	WE 1/U	Z5.523.5753.0	100	WE 1/U	Z5.523.5753.0	100
Endklammer TS35 mit Schraube	8mm breit	9708/2 S 35	Z5.522.8553.0	100	9708/2 S 35	Z5.522.8553.0	100
Endklammer TS35, schraubenlos	8mm breit	WEF 1/35	Z5.523.9353.0	100	WEF 1/35	Z5.523.9353.0	100
3. Abschlussplatte	Farbe: grau	AP 4 TK	07.311.6155.0	10	AP 4 TK	07.311.6155.0	10
	Farbe: blau						
4. Trennwand	Farbe: grau	TW 4 TK	07.311.8155.0	10	TW 4 TK	07.311.8155.0	10
	Farbe: blau						
5. Verbindungskamm	2-polig	IVB 1 WK 4..-2	Z7.255.4227.0	10	IVB 1 WK 4..-2	Z7.255.4227.0	10
	3-polig	IVB 1 WK 4..-3	Z7.255.4327.0	10	IVB 1 WK 4..-3	Z7.255.4327.0	10
	bis 6-polig	IVB 1 WK 4..-6	Z7.255.4627.0	10	IVB 1 WK 4..-6	Z7.255.4627.0	10
Weiteres Zubehör siehe S. 62-79							
Bezeichnungssysteme siehe S. 72-77							

Typ	Bestell-Nr.	VPE
WK 4/Si-D/U 5 x 25	57.504.1655.0	50
WK 4/Si-D/U 5 x 20	57.504.1755.0	50
35 x 27 x 7,5 EN 60715	98.300.0000.0	1
35 x 24 x 15 EN 60715	98.360.0000.0	1
9006 EN 60715 G-32	98.190.0000.0	1
WE 1/U	Z5.523.5753.0	100
9708/2 S 35	Z5.522.8553.0	100
WEF 1/35	Z5.523.9353.0	100
AP 4 TK	07.311.6155.0	10
TW 4 TK	07.311.8155.0	10
IVB 1 WK 4..-2	Z7.255.4227.0	10
IVB 1 WK 4..-3	Z7.255.4327.0	10
IVB 1 WK 4..-6	Z7.255.4627.0	10

# Sicherungsklemmen mit Schraubanschluss

Die Sicherungsklemmen dieses Typs verfügen über einen aufklappbaren Trennhebel. Dieser nimmt Feinsicherungen von 5x20, 5x25 und 5x30 mm (Baubreite der Klemme 8 mm) bzw. 6,3x32 mm (Baubreite 10 mm) auf. Der Schwenkhebel hat sowohl im geöffneten als auch im geschlossenen Zustand Arretierungspunkte und ist plombierbar.

Alle Klemmen können in zwei Versionen geliefert werden – mit oder ohne rote Leuchtanzeige als Kennmelder.

1) Bei der Auswahl von G-Sicherungseinsätzen ist darauf zu achten, dass die angegebene maximale Verlustleistung nicht überschritten wird. Der Strom wird durch die eingesetzte Sicherung bestimmt.

2) Der Spannungsbereich wird durch die eingebaute Leuchtanzeige bestimmt.

Je nach Anwendung und Einbauweise sind in geschlossenen Sicherungshaltern die Erwärmungsverhältnisse zu prüfen. Höhere Umgebungstemperaturen stellen für die Sicherungseinsätze eine zusätzliche Belastung dar, bei diesen Anwendungen ist daher die Reduzierung des Bemessungsstromes entsprechend zu berücksichtigen.

1) Maximale Verlustleistung bei 23°C Umgebungstemperatur (gem. DIN EN 60947-7-3)

Typ	Bemessungsspannung	Überlastschutz		ausschließlicher Kurzschlusschutz	
		Einzelanordnung	Verbundanordnung	Einzelanordnung	Verbundanordnung
THSI 5x20/25	250V	1,6W	1,6W	4,0W	2,5W
THSI 6,3x32	500V	2,5W	2,5W	4,0W	2,5W
THSI 5x30	500V	1,6W	1,6W	4,0W	2,5W

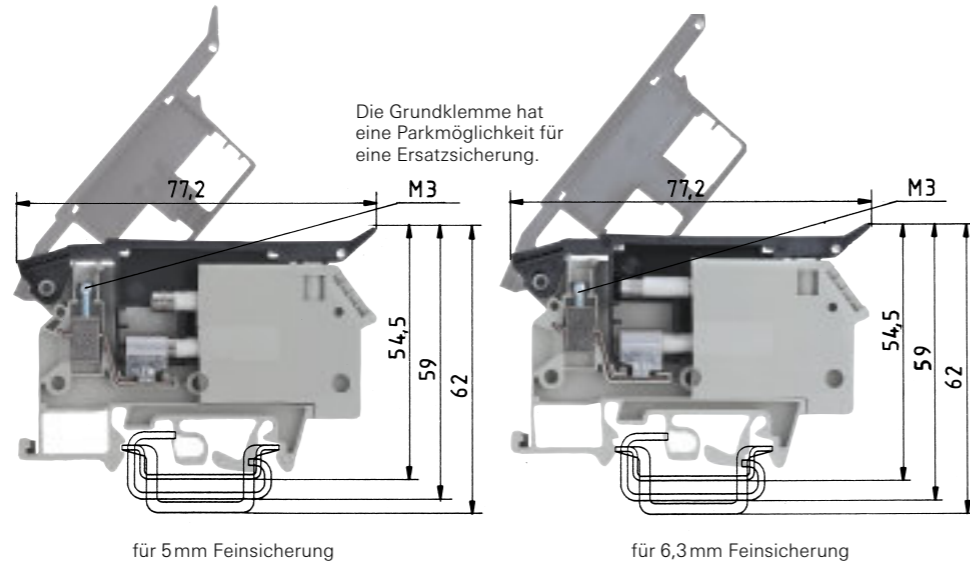
EN 60947-7-1, EN 60 127-6

UL-Daten field/factory wiring

CSA-Daten

Baubreite Abisolierlänge

Zulassungen



### WK 4 THSI 5.../U

feindrätig eindrätig

0,5-4 mm<sup>2</sup> 0,5-6 mm<sup>2</sup> 800V/8kV/3<sup>2)</sup> 6,3<sup>1)</sup>

No. 22-10 AWG 600V<sup>2)</sup> 15

No. 22-10 AWG 600V<sup>2)</sup> 6,3

8 mm 8 mm



### WK 4 THSI 6,3.../U

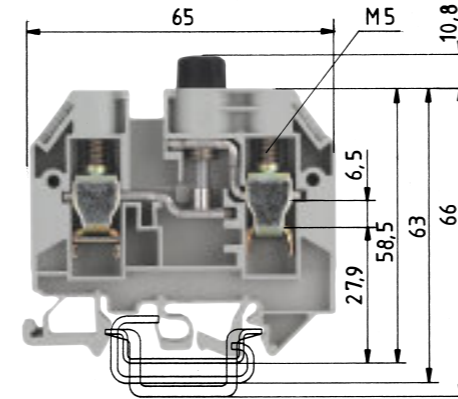
feindrätig eindrätig

0,5-4 mm<sup>2</sup> 0,5-6 mm<sup>2</sup> 800V/8kV/3<sup>2)</sup> 10<sup>1)</sup>

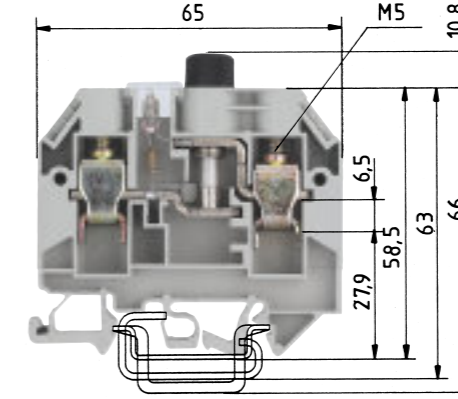
No. 22-10 AWG 600V<sup>2)</sup> 15

No. 22-10 AWG 600V<sup>2)</sup> 10

10 mm 8 mm

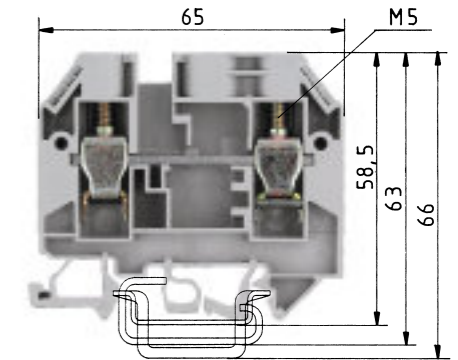


\* Spannung und Strom werden durch den eingesetzten G-Sicherungseinsatz bestimmt.



\* Spannung und Strom werden durch den eingebauten Kennmelder und den eingesetzten G-Sicherungseinsatz bestimmt.

Typ	Überlastschutz		ausschließlicher Kurzschlusschutz	
	Einzelanordnung	Verbundanordnung	Einzelanordnung	Verbundanordnung
WK 10 Si U 5x20	4,0W/6,3A	2,5W/6,3A	4,0W/6,3A	4,0W/6,3A
WK 10 Si U 6,3x32	4,0W/10A	2,5W/2,5A	4,0W/10A	2,5W/2,5A
WK 10 Si U 5x25	4,0W/6,3A	2,5W/6,3A	4,0W/6,3A	4,0W/6,3A
WK 10 Si U 5x30	4,0W/6,3A	2,5W/6,3A	4,0W/6,3A	4,0W/6,3A



### WK 10/SI .../U

feindrätig ein-/mehrdrätig

1,0-10 mm<sup>2</sup> 1,0-16 mm<sup>2</sup> 500V/6kV/3<sup>\*)</sup> 10<sup>\*)</sup>

No. 22-6 AWG 600V<sup>\*)</sup> 15

No. 16-6 AWG 600V<sup>\*)</sup> max. 15

12 mm 13 mm



### WK 10/SI .../U mit Kennmelder

feindrätig ein-/mehrdrätig

1,0-10 mm<sup>2</sup> 1,0-16 mm<sup>2</sup> 500V/6kV/3<sup>\*)</sup> max.10<sup>\*)</sup>

No. 22-6 AWG 600V<sup>\*)</sup> 15

No. 16-6 AWG 600V<sup>\*)</sup> max. 15

12 mm 13 mm



### WK 10/SI U D

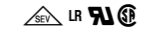
feindrätig ein-/mehrdrätig

1,0-10 mm<sup>2</sup> 1,0-16 mm<sup>2</sup> 500V/6kV/3

No. 22-6 AWG 600 V 57

No. 16-6 AWG 600 V 50

12 mm 65



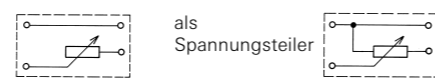
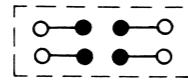
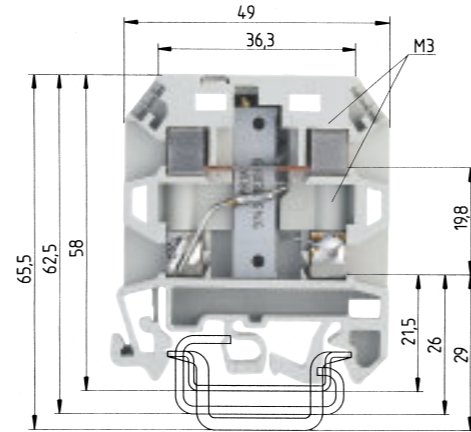
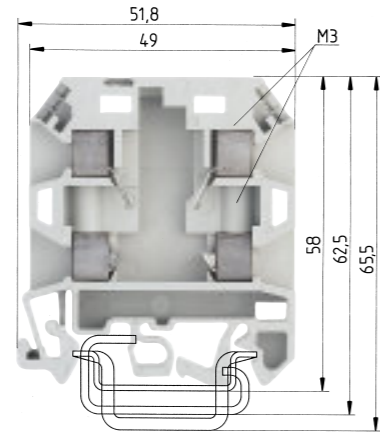
Sicherungsklemme Grundklemme			Typ	Bestell-Nr.	VPE	Typ	Bestell-Nr.	VPE
– mit LED	5-12V~/~	Stromaufn.	WK 4/THSi 5 ... U	57.904.5355.0	50	WK 4/THSi 6,3 ... U	57.904.6355.0	50
– mit LED	12-24V~/~	Stromaufn.	WK 4/THSi 5 LED 12 U	57.904.5455.0	50	WK 4/THSi 6,3 LED 12 U	57.904.6455.0	50
– mit LED	24-60V~/~	Stromaufn.	WK 4/THSi 5 LED 24 U	57.904.5555.0	50	WK 4/THSi 6,3 LED 24 U	57.904.6555.0	50
– mit GL	110-250V~/~	Stromaufn.	WK 4/THSi 5 LED 60 U	57.904.5655.0	50	WK 4/THSi 6,3 LED 60 U	57.904.6655.0	50
– mit GL	380-500V~/~	Stromaufn.	WK 4/THSi 5 GL 250 U	57.904.5755.0	50	WK 4/THSi 6,3 GL 250 U	57.904.6755.0	50
– mit GL		Stromaufn.	WK 4/THSi 5 GL 500 U	57.904.5855.0	50	WK 4/THSi 6,3 GL 500 U	57.904.6855.0	50
<b>Sicherungsklemme</b>			Farbe: grau					
– mit Schraubkappe A DIN 41674 für G-Schmelzeinsätze DIN 41571								
– mit Schraubkappe B DIN 41674 für G-Schmelzeinsätze DIN 41576								
– mit Schraubkappe A DIN 41674 für G-Schmelzeinsätze								
– mit Schraubkappe für G-Schmelzeinsätze								
<b>Durchgangsklemme</b> , baugleich mit SI-Klemme			Farbe: grau					
<b>Zubehör</b>								
1. Tragschiene 35, Hutschiene 7,5 mm hoch	L = 2 m		35 x 27 x 7,5 EN 60715	98.300.0000.0	1	35 x 27 x 7,5 EN 60715	98.300.0000.0	1
Tragschiene 35, Hutschiene 15 mm hoch	L = 2 m		35 x 24 x 15 EN 60715	98.360.0000.0	1	35 x 24 x 15 EN 60715	98.360.0000.0	1
Tragschiene 32, G-Schiene	L = 2 m		9006 EN 60715 G-32	98.190.0000.0	1	9006 EN 60715 G-32	98.190.0000.0	1
2. Endklammer mit U-Fuß	10 mm breit		WE 1/U	Z5.523.5753.0	100	WE 1/U	Z5.523.5753.0	100
Endklammer TS35 mit Schraube	8 mm breit		9708/2 S 35	Z5.522.8553.0	100	9708/2 S 35	Z5.522.8553.0	100
Endklammer TS35, schraubenlos	8 mm breit		WEF 1/35	Z5.523.9353.0	100	WEF 1/35	Z5.523.9353.0	100
3. Abschlussplatte	Farbe: grau							
4. Verbindungssteg mit Schrauben	2-polig							
	3-polig							
	bis 6-polig							
5. Klemmenabdeckung glasklar (für eine Klemme)								
Weiteres Zubehör siehe S. 62-79								
Bezeichnungssysteme siehe S. 72-77								

Typ	Bestell-Nr.	VPE	Typ	Bestell-Nr.	VPE	Typ	Bestell-Nr.	VPE
WK 10/Si U 5 x 20	57.910.5055.0	50	WK 10/Si U 5 x 20M, NGL	57.910.5455.0	50			
WK 10/Si U 5 x 25	57.910.5155.0	50	WK 10/Si U 5 x 20M, GLB	57.910.5855.0	50			
WK 10/Si U 5 x 30	57.910.5255.0	50	WK 10/Si U 6,3 x 32M, NGL	57.910.5755.0	50			
WK 10/Si U 6,3 x 32	57.910.5355.0	50	WK 10/Si U 6,3 x 32M, GLB	57.910.6155.0	50			
						WK 10/Si U D	57.910.4955.0	50
35 x 27 x 7,5 EN 60715	98.300.0000.0	1	35 x 27 x 7,5 EN 60715	98.300.0000.0	1	35 x 27 x 7,5 EN 60715	98.300.0000.0	1
35 x 24 x 15 EN 60715	98.360.0000.0	1	35 x 24 x 15 EN 60715	98.360.0000.0	1	35 x 24 x 15 EN 60715	98.360.0000.0	1
9006 EN 60715 G-32	98.190.0000.0	1	9006 EN 60715 G-32	98.190.0000.0	1	9006 EN 60715 G-32	98.190.0000.0	1
WE 1/U	Z5.523.5753.0	100	WE 1/U	Z5.523.5753.0	100	WE 1/U	Z5.523.5753.0	100
9708/2 S 35	Z5.522.8553.0	100	9708/2 S 35	Z5.522.8553.0	100	9708/2 S 35	Z5.522.8553.0	100
WEF 1/35	Z5.523.9353.0	100	WEF 1/35	Z5.523.9353.0	100	WEF 1/35	Z5.523.9353.0	100
AP 10/Si	07.311.4155.0	10	AP 10/Si	07.311.4155.0	10	AP 10/Si	07.311.4155.0	10
VB WK 10/Si-2	Z7.287.0227.0	10	VB WK 10/Si-2	Z7.287.0227.0	10	VB WK 10/Si-2	Z7.287.0227.0	10
VB WK 10/Si-3	Z7.287.0327.0	10	VB WK 10/Si-3	Z7.287.0327.0	10	VB WK 10/Si-3	Z7.287.0327.0	10
VB WK 10/Si-6	Z7.287.0627.0	10	VB WK 10/Si-6	Z7.287.0627.0	10	VB WK 10/Si-6	Z7.287.0627.0	10
	04.312.2056.0	100		04.312.2056.0	100		04.312.2056.0	100
*1	VDE	CSA	UL	* 57.910.5455.0	VDE	CSA	UL	
57.910.5055.0	250V~	600V	600V	Kennmelder rot	110 - 250V~	500V	150V	
57.910.5155.0	250V~	600V	600V	Stromaufn. 0,16-0,8mA				
57.910.5255.0	500V~	600V	600V	57.910.5855.0	28V~	28V	28V	
57.910.5355.0	500V~	600V	600V	Kennmelder gelb				
				Stromaufn. 24 mA				
				57.910.5755.0	110 - 500V~	500V	150V	
				Kennmelder rot				
				Stromaufn. 0,16-0,8mA				
				57.910.6155.0	28V~	28V	28V	
				Kennmelder gelb				
				Stromaufn. 24 mA				



# Funktionsklemmen mit Schraubanschluss

Elektrische Daten der Abgleichklemme  
 Widerstandsbereich: 0,25Ω bis 100Ω  
 Widerstandstoleranz: ± 10%  
 Widerstandsbereich: 100Ω bis 50kΩ  
 Widerstandstoleranz: ± 20%  
 Dauerbelastbarkeit: 0,75W bis 70°C  
 max. Belastbarkeit: 100mA  
 Temperaturkoeffizient: 0 bis +500ppm/°C  
 max. Betriebsspannung: 300V



### 9786 U/12

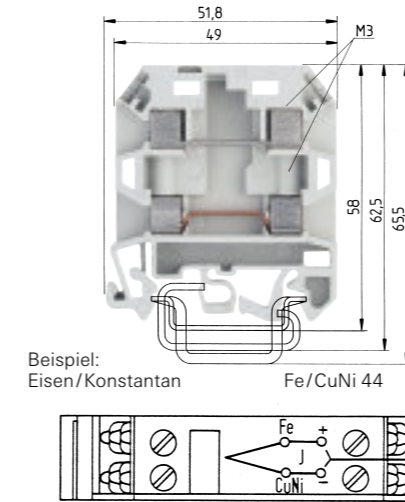
feindrätig eindrätig V A  
 0,5-2,5mm<sup>2</sup> 0,5-2,5mm<sup>2</sup> 800V/8kV/3\*) 24\*)

No. 22-14 AWG 300 V 6  
 12mm 9mm 12mm 9mm

### 9785 U/... - SPT

feindrätig eindrätig V A  
 0,5-2,5mm<sup>2</sup> 0,5-2,5mm<sup>2</sup> s. Beschreibung

12mm 9mm 17,5mm 9mm



Beispiel: Eisen/Konstantan Fe/CuNi 44

geschlossene Ausführung \*) zur benachbarten Klemme Typ 9786 U/...

### 9786 U/TSK...

feindrätig eindrätig V A  
 0,5-2,5mm<sup>2</sup> 0,5-2,5mm<sup>2</sup> 800V/8kV/3\*)

12mm 9mm 17,5mm 9mm

### 9760 U/8 TKE...

feindrätig ein-/mehrdrätig V A  
 1,0-10mm<sup>2</sup> 1,0-10mm<sup>2</sup> 24-48V/110-220V 30

No. 18-8 AWG 48V/220V 25  
 No. 18-8 AWG 48V/220V 25

EN 60947-7-1/DIN VDE 0611 T1 field/factory wiring  
 UL-Daten  
 CSA-Daten  
 Baubreite Abisolierlänge  
 Zulassungen

	Typ	Bestell-Nr.	VPE	Typ	Bestell-Nr.	VPE
<b>Funktionsklemme leer</b>	9786 U/12	57.904.2055.0	50			
mit Brückengleichrichter B380 C1500	9786 U/12 G4	57.904.2555.0	50			
mit Optokoppler CNY 17/3	9786 U/12 OPK	57.904.2855.0	50			
<b>Widerstandsabgleichklemme</b> Farbe: grau	10 Ω			9785 U/10 Ω	57.904.0055.0	50
mit Potentiometer	20 Ω			9785 U/20 Ω	57.904.0155.0	50
	50 Ω			9785 U/50 Ω	57.904.0255.0	50
	100 Ω			9785 U/100 Ω	57.904.0355.0	50
	200 Ω			9785 U/200 Ω	57.904.0455.0	50
	510 Ω			9785 U/500 Ω	57.904.0555.0	50
	1 kΩ			9785 U/1 kΩ	57.904.0655.0	50
	2 kΩ			9785 U/2 kΩ	57.904.0755.0	50
	5 kΩ			9785 U/5 kΩ	57.904.0855.0	50
	10 kΩ			9785 U/10 kΩ	57.904.0955.0	50
	20 kΩ			9785 U/20 kΩ	57.904.1055.0	50
	50 kΩ			9785 U/50 kΩ	57.904.1155.0	50
<b>Widerstandsabgleichklemme</b> Farbe: grau	10 Ω			9785 U/10 Ω-SPT	57.904.3955.0	50
mit Potentiometer als Spannungsteiler	20 Ω			9785 U/20 Ω-SPT	57.904.4155.0	50
	50 Ω			9785 U/50 Ω-SPT	57.904.4255.0	50
	100 Ω			9785 U/100 Ω-SPT	57.904.4355.0	50
	200 Ω			9785 U/200 Ω-SPT	57.904.4455.0	50
	510 Ω			9785 U/500 Ω-SPT	57.904.4555.0	50
	1 kΩ			9785 U/1 kΩ-SPT	57.904.4655.0	50
	2 kΩ			9785 U/2 kΩ-SPT	57.904.4755.0	50
	5 kΩ			9785 U/5 kΩ-SPT	57.904.4855.0	50
	10 kΩ			9785 U/10 kΩ-SPT	57.904.4955.0	50
	20 kΩ			9785 U/20 kΩ-SPT	57.904.5055.0	50
	50 kΩ			9785 U/50 kΩ-SPT	57.904.5155.0	50
<b>Thermospaltungsklemme</b> Typ T-Cu/CuNi 44						
Thermospaltungsklemme Typ E-NiCr/CuNi 44						
Thermospaltungsklemme Typ J-Fe/CuNi 44						
Thermospaltungsklemme Typ K-NiCr/Ni						
Thermospaltungsklemme Typ R-PtRh 13/Pt						
<b>Erdleitertrennklemme</b> 24-48V≅ mit LED						
Erdleitertrennklemme 110-220V≅ m. Glühlampe						

Typ	Bestell-Nr.	VPE	Typ	Bestell-Nr.	VPE
9786 U/TSK Cu-CuNi	57.904.7355.0	50			
9786 U/TSK NiCr-CuNi	57.904.7055.0	50			
9786 U/TSK Fe-CuNi	57.904.7155.0	50			
9786 U/TSK NiCr-Ni	57.904.7255.0	50			
9786 U/TSK E-Cu-A-Cu	57.904.7455.0	50			
			9760 U/8 TKE 48	57.110.1655.0	25
			9760 U/8 TKE 220	57.110.1555.0	25

EN 60204 Teil 1/DIN VDE 0113 Teil 1 „Elektrische Ausrüstung von Industriemaschinen“  
 9.4.3.1. Schutz gegen unbeabsichtigten Anlauf durch Erdschlüsse.  
 Erdschlüsse in Steuerstromkreisen dürfen weder zum unbeabsichtigten Anlauf oder zu gefährlichen Bewegungen einer Maschine führen, noch deren Stillsetzen verhindern.  
 Im Normalbetrieb ist der Hilfsstromkreis mit der Betriebs Erde verbunden. Es leuchtet die grüne (24-48V) oder gelbe (110-220V) Betriebsanzeige.

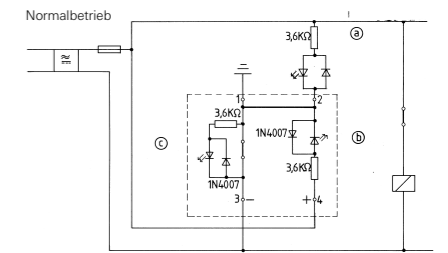
Im Fall eines niederohmigen Erdschlusses schmilzt die Vorschalticherung durch.

Nach Öffnen des Trennschiebers wird die Sicherung ausgetauscht.

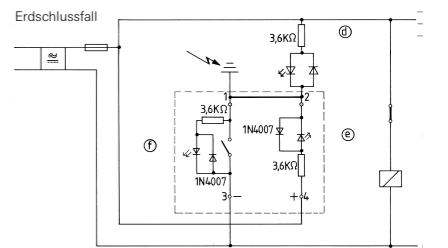
Das alleinige Aufleuchten der roten Lampe zeigt den Erdschlussfall an.

Nach dessen Beseitigung erscheint zusätzlich die grüne (24-48V) bzw. gelbe (110-220V) Anzeige. Der Schieber ist nun in Stellung „on“ zu schieben, wodurch die rote Lampe erlischt. Das Aufleuchten der gelben oder grünen Lampe und der externen Anzeige zeigt an, dass der Hilfsstromkreis mit der Betriebs Erde wieder verbunden ist.

### Erdleitertrennklemme mit LED 24-48V≅

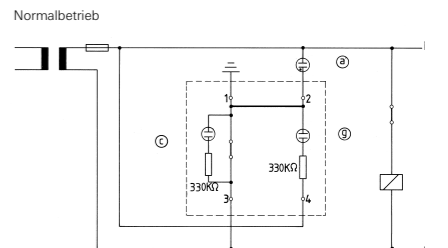


- (a) externe Betriebsanzeige leuchtet auf
- (b) grüne Betriebsanzeige leuchtet auf
- (c) rote Erdschlussanzeige leuchtet nicht

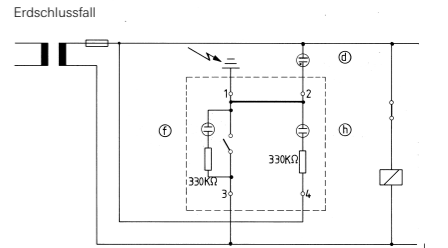


- (d) externe Betriebsanzeige leuchtet nicht
- (e) grüne Betriebsanzeige leuchtet nicht
- (f) rote Erdschlussanzeige leuchtet auf

### Erdleitertrennklemme mit Glühlampe 110-220 V≅

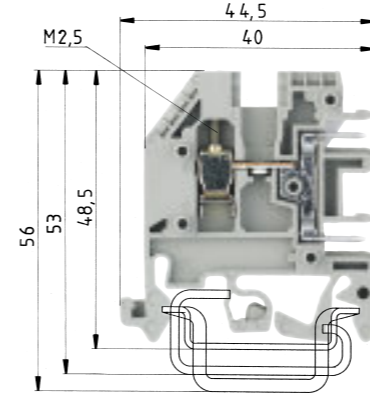
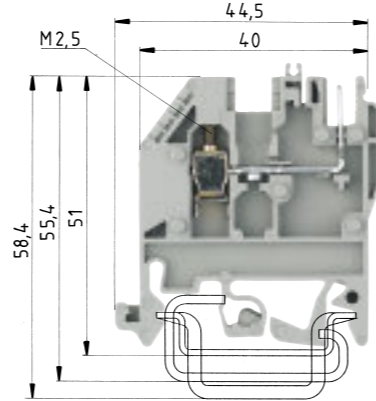
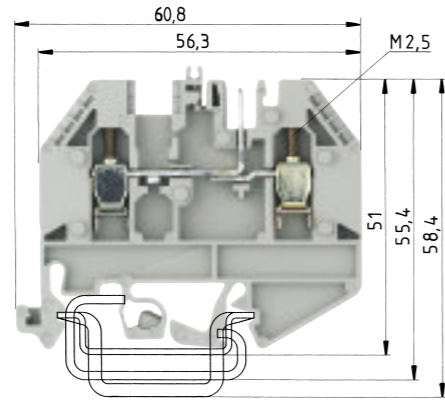


- (g) gelbe Betriebsanzeige leuchtet auf



- (h) gelbe Betriebsanzeige leuchtet nicht

# Durchgangsklemmen mit wiecon-Steckanschluss



für LP-Klemmen

- Typ 8113 B
- Typ 8313 B
- Typ 8113 B/VL
- Typ 8113 B/VR
- Typ 8113 B/Top

### WK 2,5 U/D/8113 S/V

feindrätig	eindrätig	V	A
0,5-2,5mm <sup>2</sup>	0,5-4mm <sup>2</sup>	250V/4kV/3	12
No. 22-12 AWG		300V	15
No. 24-12 AWG		300V	15
Baubreite	Abisolierlänge	5mm	9mm

### WK 2,5 U/8113 S/V

feindrätig	eindrätig	V	A
0,5-2,5mm <sup>2</sup>	0,5-4mm <sup>2</sup>	250V/4kV/3	12
No. 22-12 AWG		300V	15
No. 24-12 AWG		300V	15
Baubreite	Abisolierlänge	5mm	9mm

### WK 2,5 U/D/8113 S/H

feindrätig	eindrätig	V	A
0,5-2,5mm <sup>2</sup>	0,5-4mm <sup>2</sup>	250V/4kV/3	12
No. 22-12 AWG		300V	20
No. 24-12 AWG		300V	15
Baubreite	Abisolierlänge	5mm	9mm

### Typ 8113 B/..., 8313 B/...

Steckrichtung mit dem Leiter			
feindrätig	eindrätig	V	A
0,5-2,5mm <sup>2</sup>	0,5-4mm <sup>2</sup>	250V/400V	12
No. 22-12 AWG		300V	15
No. 24-12 AWG		300V	15

### Typ 8113 B/..., 8313 B/...

Steckrichtung 90° zum Leiter			
feindrätig	eindrätig	V	A
0,5-2,5mm <sup>2</sup>	0,5-4mm <sup>2</sup>	250V/400V	12
No. 22-12 AWG		300V	15
No. 24-12 AWG		300V	15

EN 60947-7-1/DIN VDE 0611 T1

UL-Daten field/factory wiring

CSA-Daten

Baubreite Abisolierlänge

Zulassungen

	Typ	Bestell-Nr.	VPE	Typ	Bestell-Nr.	VPE	
<b>Durchgangsklemme</b>	Farbe: grau	WK 2,5 U/D/8113 S/V...	57.503.2155.0	50	WK 2,5 U/8113 S/V...	57.503.2655.0	50
<b>Versorgungsklemme</b>	Farbe: blau	WK 2,5 U/D/8113 S/V/VK	57.503.2555.6	50	WK 2,5 U/8113 S/V/VK	57.503.3055.6	50
<b>Durchgangsklemme, mit LED 25 V</b>	Farbe: grau	WK 2,5 U/D/8113 S/V/LED 25	57.503.2255.0	50	WK 2,5 U/8113 S/V/LED 25	57.503.2755.0	50
<b>Durchgangsklemme, mit LED 50 V</b>	Farbe: grau	WK 2,5 U/D/8113 S/V/LED 50	57.503.2355.0	50	WK 2,5 U/8113 S/V/LED 50	57.503.2855.0	50
<b>Zubehör</b>							
1. Tragschiene 35, Hutschiene 7,5mm hoch	L = 2m	35 x 27 x 7,5 EN 60715	98.300.0000.0	1	35 x 27 x 7,5 EN 60715	98.300.0000.0	1
Tragschiene 35, Hutschiene 15mm hoch	L = 2m	35 x 24 x 15 EN 60715	98.360.0000.0	1	35 x 24 x 15 EN 60715	98.360.0000.0	1
Tragschiene 32, G-Schiene	L = 2m	9006 EN 60715 G-32	98.190.0000.0	1	9006 EN 60715 G-32	98.190.0000.0	1
2. Endklammer mit U-Fuß	10mm breit	WE 1/U	Z5.523.5753.0	100	WE 1/U	Z5.523.5753.0	100
Endklammer TS35 mit Schraube	8mm breit	9708/2 S 35	Z5.522.8553.0	100	9708/2 S 35	Z5.522.8553.0	100
Endklammer TS35, schraubenlos	8mm breit	WEF 1/35	Z5.523.9353.0	100	WEF 1/35	Z5.523.9353.0	100
3. Abschlussplatte	Farbe: grau	AP 2,5 U/D/8113 S/V	07.311.9055.0	10	AP 2,5 U/8113 S/V	07.312.1555.0	10
	Farbe: blau	AP 2,5 U/8113	07.312.4655.0	10	AP 2,5 U/8113	07.312.4655.0	10
4. Zwischenplatte	2,5mm dick	ZP 2,5 U/D/8113 S/V	07.311.9155.0	10	ZP 2,5 U/8113 S/V	07.312.1655.0	10
für wiecon LP-Stecker im Raster 7,5mm							
5. Verbindungssteg mit Schrauben	2-polig	IVB WK 2,5-2	Z7.280.2227.0	10	IVB WK 2,5-2	Z7.280.2227.0	10
isoliert	3-polig	IVB WK 2,5-3	Z7.280.2327.0	10	IVB WK 2,5-3	Z7.280.2327.0	10
	12-polig	IVB WK 2,5-12	Z7.280.3227.0	10	IVB WK 2,5-12	Z7.280.3227.0	10
6. Verbindungsschiene, Ms verzinkt <sup>1)</sup>	L = 0,4m		05.561.4115.0	1		05.561.4115.0	1
7. Trennscheibe mit Bezeichnungsmöglichkeit		TS 2,5 GELB	07.311.2053.8	10	TS 2,5 GELB	07.311.2053.8	10
8. Einzelabdeckung mit Bezeichnungsmöglichkeit		AD VB 2,5 GELB	04.326.2053.8	10	AD VB 2,5 GELB	04.326.2053.8	10
9. Abdeckung für Stiftleiste	24-polig		04.343.9056.8	10		04.343.9056.8	10
mit Warnzeichen	24-polig		04.343.9156.8	10		04.343.9156.8	10
Abdeckstreifen für LED, durchsichtig	10-polig	AD VB 5/10 P	04.342.3556.8	10			
10. Kodierstück-Ast			05.561.0053.0	100		05.561.0053.0	100
11. Verschlussstück	10-polig						
Weiteres Zubehör siehe S. 62-79							
Bezeichnungssysteme siehe S. 72-77							
<sup>1)</sup> zum Brücken des Minuspotentials für die LED-Klemmen							

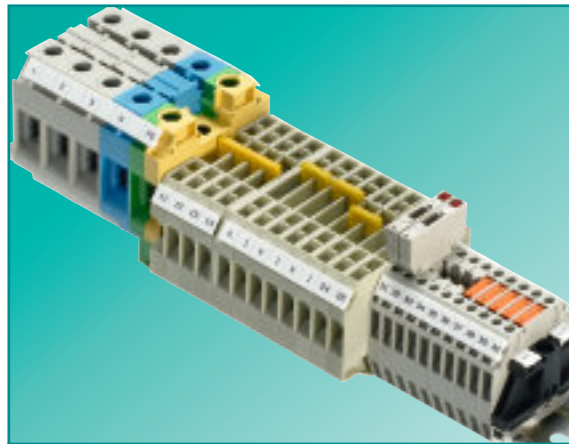
Typ	Bestell-Nr.	VPE	Typ	Bestell-Nr.	VPE	Typ	Bestell-Nr.	VPE
WK 2,5 U/8113 S/H	57.503.2055.0	100	<b>Raster 5,00mm</b>			<b>Raster 5,00mm</b>		
			<b>Bemessungsspannung 250V</b>			<b>Bemessungsspannung 250V</b>		
			unbeschriftet			unbeschriftet		
			8113 B/2 0B	25.320.3253.0	2	8113 B/2 VR 0B	25.325.3253.0	2
			bis			bis		
			8113 B/16 0B	25.320.4653.0	16	8113 B/16 VR 0B	25.325.4653.0	16
35 x 27 x 7,5 EN 60715	98.300.0000.0	1	beschriftet mit 1- x			beschriftet mit 1- x		
35 x 24 x 15 EN 60715	98.360.0000.0	1	8113 B/2	25.320.0253.0	2	8113 B/2	25.325.0253.0	2
9006 EN 60715 G-32	98.190.0000.0	1	bis			bis		
WE 1/U	Z5.523.5753.0	100	8113 B/16	25.320.1653.0	16	8113 B/16	25.325.1653.0	16
9708/2 S 35	Z5.522.8553.0	100						
WEF 1/35	Z5.523.9353.0	100						
AP 2,5 U/8113 S/H	07.311.9855.0	10	<b>Raster 7,50mm</b>			<b>Raster 7,50mm</b>		
			<b>Bemessungsspannung 400V</b>			<b>Bemessungsspannung 400V</b>		
			unbeschriftet			unbeschriftet		
			8313 B/2 0B	25.360.3253.0	2			
			bis					
IVB WK 2,5-2	Z7.280.2227.0	10	8313 B/12 0B	25.360.4253.0	12			
IVB WK 2,5-3	Z7.280.2327.0	10						
IVB WK 2,5-12	Z7.280.3227.0	10						
			beschriftet mit 1- x			beschriftet mit 1- x		
TS 2,5 GELB	07.311.2053.8	10	8313 B/2	25.360.0253.0	2			
AD VB 2,5 GELB	04.326.2053.8	10	bis					
			8313 B/12	25.360.1253.0	12			
	05.584.0053.0	100	Zubehör:			Zubehör:		
	05.576.5853.0	25	Kodierstück	05.561.9153.0		Kodierstück	05.561.9153.0	
			weitere Steckklemmen s. Produktbereich wiecon			weitere Steckklemmen s. Produktbereich wiecon		







## Mess-Trennklemme mit Schraubanschluss



**selos** Mess-Trennklemmen sind für den Einsatz in der Energieerzeugung und -versorgung zugeschnitten. Zur Messung elektrischer Energie kommen spezielle Geräte zum Einsatz, sogenannte Strom und Spannungswandler. Ein falscher Anschluss bei Inbetriebnahme oder Wartungsarbeiten kann diese leicht zerstören und erhebliche Folgeschäden durch Netzausfälle nach sich ziehen. Stromwandler müssen immer einen geschlossenen Sekundärkreis aufweisen. Dies gilt auch beim Abklemmen der angeschlossenen Messgeräte. Speziell für diese Applikation wurden Mess-Trennklemmen entwickelt.

Mit den Mess-Trennklemmen vom Typ WK(N) 6 TK können alle in der Praxis vorkommenden Schaltungen bequem realisiert werden.

Dazu steht ein abgestimmtes Sortiment an Zubehör wie z.B. Querverbindungen oder Schaltsperren zur Verfügung.

### Technische Daten nach EN 60947-7:

Bemessungsquerschnitt: 6 mm<sup>2</sup> Bemessungsstrom: bis 57 A  
Bemessungsspannung: 400 V Anschlussvermögen: 0,5-10 mm<sup>2</sup>

### Applikationen mit Stromwandler

- Zur Messung großer Ströme (z.B. 1000 A) sowie hoher Spannungen werden elektrische Messwandler eingesetzt, die die zu messenden Größen in ein leicht vom Messinstrument zu verarbeitendes Niveau (z.B. 5 A) umwandeln
- Stromwandler dürfen nur mit sehr geringem Lastwiderstand oder mit kurzgeschlossenem Sekundärkreis betrieben werden. Ein Leerlauf des Stromwandlers muß verhindert werden, da es hierbei zu hohen Spannungen an den Ausgangsklemmen kommen und der Wandler sich selbst zerstören kann

### Stromwandler-schaltungen

- Stromwandlerschaltungen müssen immer einen geschlossenen Sekundärstromkreis aufweisen
- Beim Einbringen von Vergleichsmessgeräten darf es zu keiner Unterbrechung des Stromkreises kommen
- Zum Austausch der Messeinrichtung sind die Wandleranschlussklemmen kurzzuschließen
- Für Geräteprüfungen mit externen Messgeräten muß der Wandler kurzgeschlossen und der Stromkreis geöffnet werden

### Lösungen von Wieland

- Wieland Mess-Trennklemmen besitzen eine integrierte schaltbare Trennstelle in Reihe zum Messgerät
- Zusätzliche Hilfsanschlüsse beidseitig der Trennstelle ermöglichen eine schaltbare oder feste Querverbindung zwischen benachbarten Klemmen, parallel zum Messwandler
- Die Klemmen vom Typ WK(N) 6 TK.. sind, inkl. Zubehör, fingerberührgeschützt nach BGV A2

### selos Mess-Trenn-Reihen-klemmen

Mit den Mess-Trennklemmen WK 6 TK bzw. WKN 6 TK und wenigen Zubehörteilen können alle in der Praxis vorkommenden Schaltungen realisiert werden

Die Klemme WKN 6 TK ist eine übersichtliche, komfortable und bedienfreundliche Mess-Trennklemme in fingerberührender Ausführung nach BGV A2

Die Klemme WK 6 TK besitzt u.a. erweiterte Schaltungsmöglichkeiten durch zusätzliche Brückungskanäle und speziell gestaltete auswechselbare Prüfbuchsen für Sicherheitsprüfstecker

### Prüfbuchsen

### Referenzmessungen und Prüfsignale

- Für Referenzmessungen und Prüfsignale besitzen alle Klemmen beidseitig der Trennstelle integrierte Prüfbuchsen
- Alle Prüfbuchsen sind fingerberührensicher
- Die Prüfbuchsen sind sowohl für konventionelle, wie auch für Sicherheitsprüfstecker geeignet

### Kurzschluss-schieber

### Stromwandler kurzschließen

- Der Wandlerkurzschluss wird mit dem „berührensicheren“ Kurzschlusschieber geschaltet
- Die Betätigung der Klemmenstellen ist nur bei eingeschobener Kurzschlussbrücke möglich, das stellt eine zusätzliche Sicherung im Betrieb dar

### Verbindungsstege

### Potenziale verteilen und zusammenfassen

- Zur Verteilung des K-Punktes in Wandlerkreisen können bis zu zwei zusätzliche Verbindungsstege pro Klemme montiert werden
- Alle Verbindungsstege sind berührgeschützt IP20
- Das Ausbrechen von Polen für das Überspringen von Klemmen ist problemlos möglich

### Schaltsperr

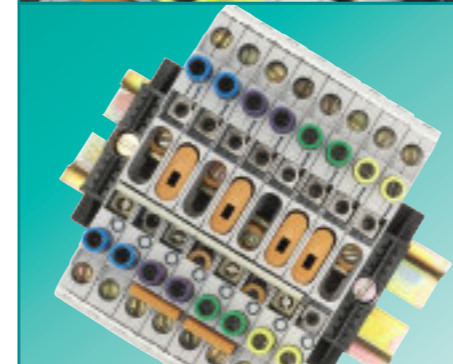
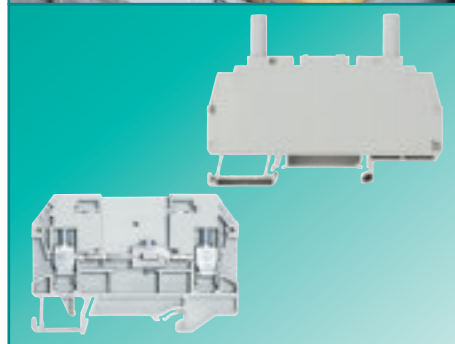
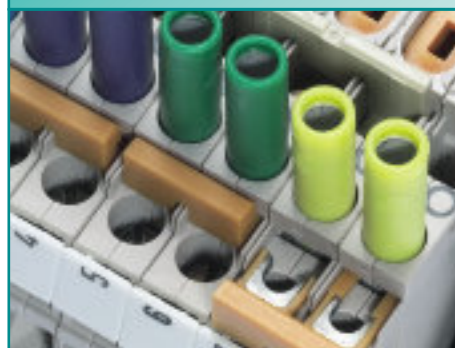
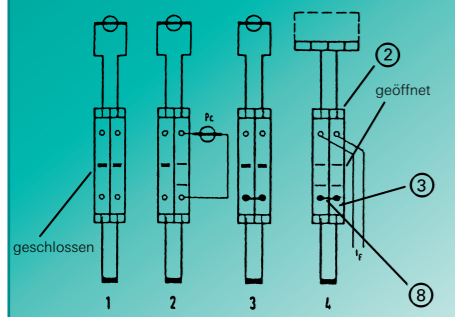
### Wandlerkreise sicher verbinden

- Verhindert das unbeabsichtigte Öffnen oder Schließen von Wandlerkreisen
- Der Trennschieber wird in der jeweiligen Stellung blockiert
- Leicht von Hand montierbar, aber nur mit Werkzeug zu entfernen

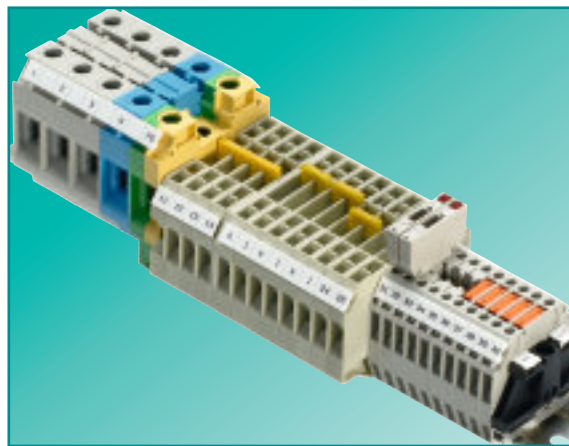
### Sonderzubehör

### Applikationsspezifisches Sonderzubehör

- Trennwände zur sicheren Trennung der verschiedenen Potenziale
- Distanzplatten zur Änderung der Rastermaße für unterschiedliche Kurzschlussstecker
- Verbindungskämme für zusätzliche Potenzialverteilung



## Mess-Trennklemme mit Schraubanschluss



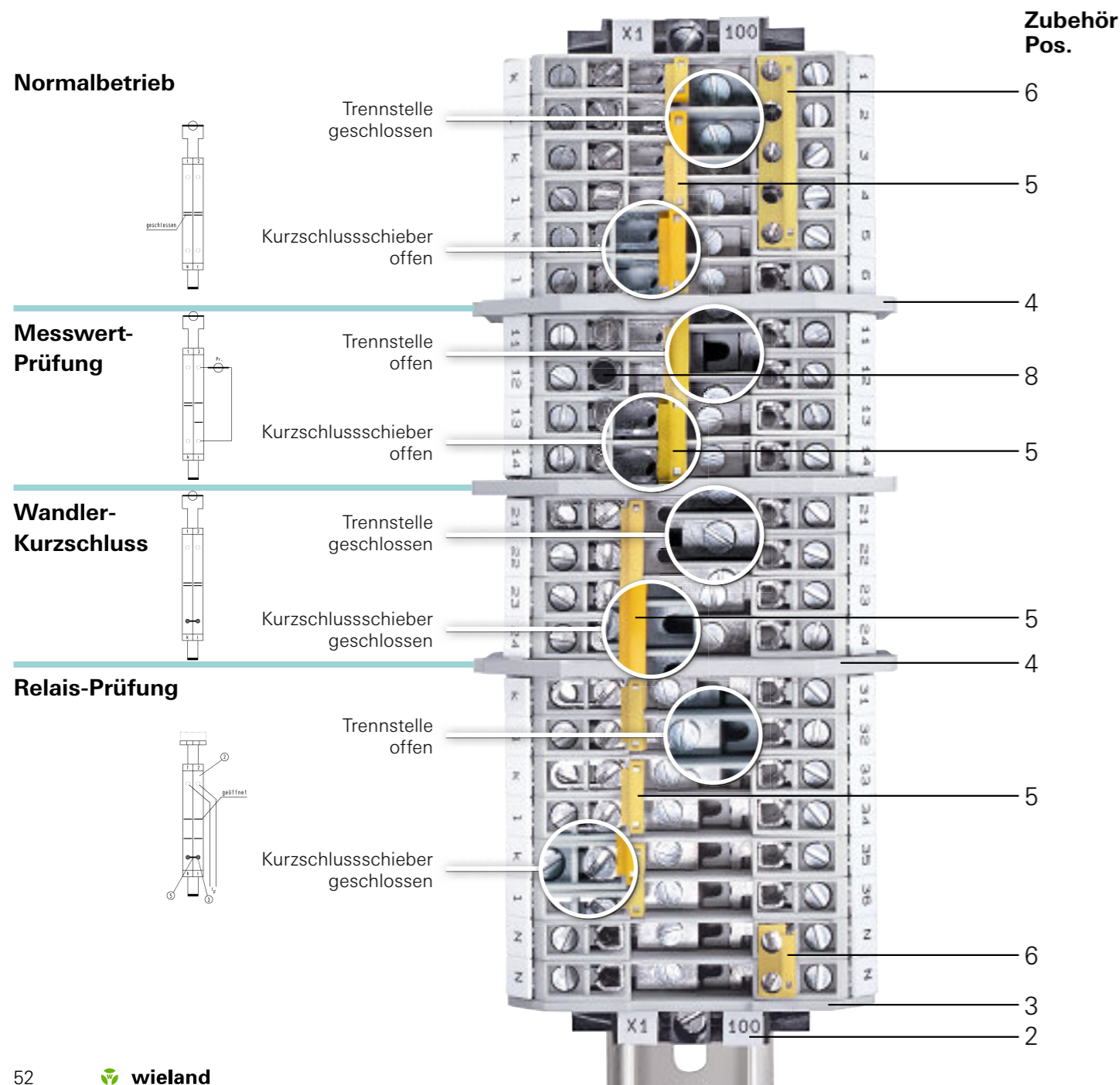
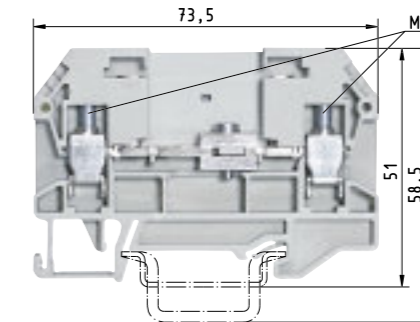
Mit der Klemme **selos** WKN 6 TK bietet Wieland Electric eine einfache und effektive Reihenklemmenlösung für den Einsatz in Meßkreisen für Strom, Spannung oder Energie. Mit der Mess-Trennklemme und wenigen Zubehörteilen lassen sich alle in der Praxis vorkommenden Schaltungen übersichtlich realisieren. Dabei sind für einfache Wandlerkreise nur zwei Klemmen notwendig.

Hauptfokus bei der Entwicklung dieser Klemme lag in der übersichtlichen und einfachen Handhabung sowie der universellen Einsetzbarkeit. Alle Schaltzustände der Klemme und des Wandlerkreises sind klar erkennbar und das umfangreiche Zubehör ist einfach zu handhaben.

Die Klemme und das Zubehör entsprechen den Anforderungen der Fingerberührungssicherheit gemäß BGV A2.

### Technische Daten nach EN 60947-7:

Bemessungsquerschnitt: 6 mm<sup>2</sup> Bemessungsstrom: 57 A  
 Bemessungsspannung: 400 V Anschlussvermögen: 0,5-10 mm<sup>2</sup>



### WKN 6 TK

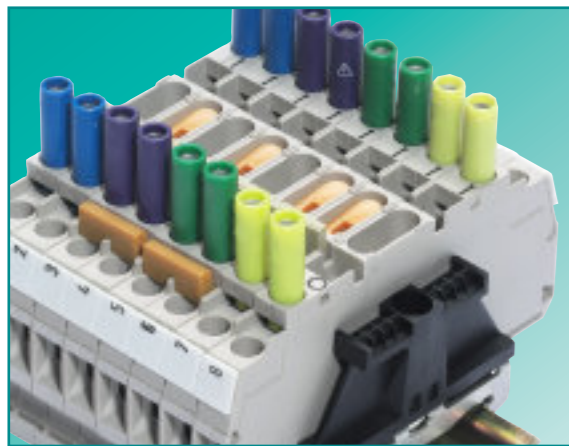
feindrähtig eindrähtig V A  
 0,5-6 mm<sup>2</sup> 0,5-10 mm<sup>2</sup> 400 V/6 kV/3 57

EN 60947-7-1/DIN VDE 0611 T1  
 UL-Daten field/factory wiring  
 CSA-Daten  
 Baubreite Abisolierlänge 8 mm 12 mm  
 Zulassungen  
 in Vorbereitung



	Typ	Bestell-Nr.	VPE
<b>Mess-Trennklemme</b>	WKN6 TK	56.106.0055.0	50
<b>Durchgangsklemme</b>	WKN6 TK D	56.106.0155.0	50
<b>Zubehör</b>			
1. Tragschiene 35, Hutschiene 7,5 mm hoch L = 2 m	35 x 27 x 7,5 EN 60715	98.300.0000.0	1
Tragschiene 35, Hutschiene 15 mm hoch L = 2 m	35 x 24 x 15 EN 60715	98.360.0000.0	1
Tragschiene 32, G-Schiene L = 2 m			
2. Endklammer mit U-Fuß 10 mm breit	WE 1/U	Z5.523.5753.0	100
Endklammer TS35 mit Schraube 8 mm breit	9708/2 S 35	Z5.522.8553.0	100
Endklammer TS35, schraubenlos 8 mm breit	WEF 1/35	Z5.523.9353.0	100
3. Abschlussplatte 2 mm	APN 6 TK	07.313.1755.0	10
4. Trennwand	TW 6 TK	07.312.0453.0	10
5. Kurzschlusschieber 2-polig	IVS WKN6 TK-2	Z7.282.7229.0	10
isoliert 3-polig	IVS WKN6 TK-3	Z7.282.7329.0	10
4-polig	IVS WKN6 TK-4	Z7.282.7429.0	10
6. Verbindungssteg mit Schrauben 2-polig	IVB WKN6 TK-2	Z7.282.6229.0	10
isoliert 3-polig	IVB WKN6 TK-3	Z7.282.6329.0	10
4-polig	IVB WKN6 TK-4	Z7.282.6429.0	10
5-polig	IVB WKN6 TK-5	Z7.282.6529.0	10
6-polig	IVB WKN6 TK-6	Z7.282.6629.0	10
7. Verbindungskamm 2-polig	IVK WKN 6TK-2	Z7.282.8229.0	10
3-polig	IVK WKN 6TK-3	Z7.282.8329.0	10
4-polig	IVK WKN 6TK-4	Z7.282.8429.0	10
5-polig	IVK WKN 6TK-5	Z7.282.8529.0	10
6-polig	IVK WKN 6TK-6	Z7.282.8629.0	10
8. Prüfbuchse Farbe: grau	SBN 4 GRAU	Z5.511.3553.0	10
Farbe: violett	SBN 4 VIOLETT	Z5.511.3553.9	10
Farbe: grün	SBN 4 GRÜN	Z5.511.3553.7	10
Farbe: gelb	SBN 4 GELB	Z5.511.3553.8	10
Farbe: blau	SBN 4 BLAU	Z5.511.3553.6	10
9. Schaltsperre	SP WKN 6 TK	05.566.6855.9	50
Weiteres Zubehör siehe S. 62-79			
Bezeichnungssysteme siehe S. 72-77			

# Mess-Trennklemme mit Schraubanschluss WK6 TK

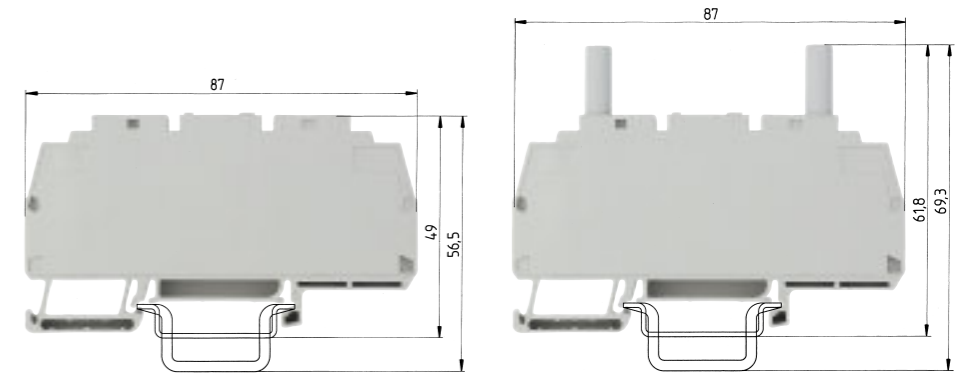


Mit der Klemme **selos** WK 6 TK bietet Wieland Electric eine optimale Reihen-klemmenlösung für alle Arten von Messkreisen für Strom, Spannung oder Energie. Mit der Mess-Trennklemme und wenigen Zubehörteilen lassen sich alle in der Praxis vorkommenden Schaltungen realisieren.

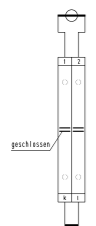
Komplett isolierte Querschaltlaschen sind ebenso Standard wie auch isolierte Prüfbuchsen in allen gängigen Signalfarben. Durch zwei zusätzliche Brückungs-möglichkeiten ist der Einbau von festen Querverbindungen, z.B. zur internen Verteilung des k-Punktes von Wandlerschaltungen, möglich. Hierfür sind Standardquerverbinder in verschiedensten Polzahlen verfügbar. Die Brücker sind einfach ausklinkbar und ermöglichen somit auch ein Überspringen von Klemmen.

**Technische Daten nach EN 60947-7:**

Bemessungsquerschnitt: 6 mm<sup>2</sup> Bemessungsstrom: 32 A  
 Bemessungsspannung: 400 V Anschlussvermögen: 0,5-10 mm<sup>2</sup>



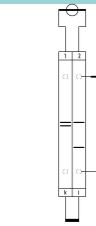
**Normalbetrieb**



Trennstelle geschlossen

Kurzschluss-schieber offen

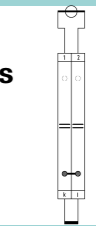
**Messwert-Prüfung**



Trennstelle offen

Kurzschluss-schieber offen

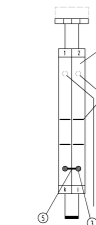
**Wandler-Kurzschluss**



Trennstelle geschlossen

Kurzschluss-schieber geschlossen

**Relais-Prüfung**



Trennstelle offen

Kurzschluss-schieber geschlossen

**Zubehör Pos.**

7 (gelb)

7 (grün)

5

7 (violett)

5

3

7 (grau)

5

7 (blau)

6

2

**WK6 TK/35**

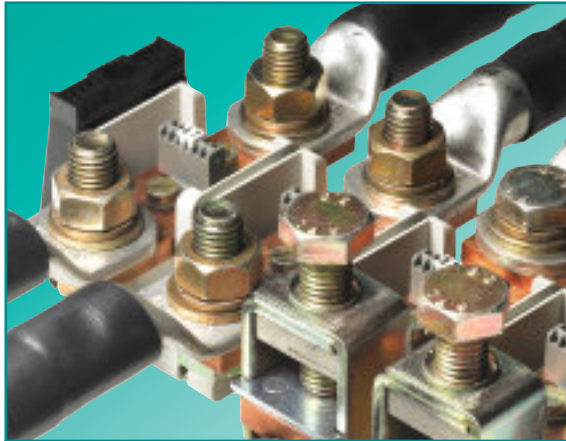
feindrätig eindrätig V A  
 0,5-6mm<sup>2</sup> 0,5-10mm<sup>2</sup> 400V/6kV/3 32  
 UL-Daten field/factory wiring No. 20-8 AWG 600V 45  
 CSA-Daten No. 20-8 AWG 300V 45  
 Baubreite Abisolierlänge 8mm 12mm  
 Zulassungen

**WK6 TK P3/35**

feindrätig eindrätig V A  
 0,5-6mm<sup>2</sup> 0,5-10mm<sup>2</sup> 400V/6kV/3 32  
 UL-Daten field/factory wiring No. 20-8 AWG 600V 45  
 CSA-Daten No. 20-8 AWG 300V 45  
 Baubreite Abisolierlänge 8mm 12mm  
 Zulassungen

	Typ	Bestell-Nr.	VPE	Typ	Bestell-Nr.	VPE
<b>Mess-Trennklemme</b>	WK6 TK/35	56.106.0553.0	50	WK6 TK P3/35	56.106.0653.0	50
<b>Mess-Trennklemme</b> mit montierten Prüfbuchsen						
<b>Zubehör</b>						
1. Tragschiene 35, Hutschiene 7,5 mm hoch L = 2 m	35 x 27 x 7,5 EN 60715	98.300.0000.0	1	35 x 27 x 7,5 EN 60715	98.300.0000.0	1
Tragschiene 35, Hutschiene 15 mm hoch L = 2 m	35 x 24 x 15 EN 60715	98.360.0000.0	1	35 x 24 x 15 EN 60715	98.360.0000.0	1
Tragschiene 32, G-Schiene L = 2 m						
2. Endklammer mit U-Fuß 10 mm breit	WE 1/U	Z5.523.5753.0	100	WE 1/U	Z5.523.5753.0	100
Endklammer TS 35 mit Schraube 8 mm breit	9708/2 S 35	Z5.522.8553.0	100	9708/2 S 35	Z5.522.8553.0	100
Endklammer TS 35 schraubenlos 8 mm breit	WEF 1/35	Z5.523.9353.0	100	WEF 1/35	Z5.523.9353.0	100
3. Trennwand	TW 6 TK	07.312.0453.0	10	TW 6 TK	07.312.0453.0	10
4. Zwischenplatte 2 mm dick	ZP 6 TK	07.312.9953.0	10	ZP 6 TK	07.312.9953.0	10
5. Kurzschluss-schieber 2-polig	IVS WK6 TK-2	Z7.212.2227.0	50	IVS WK6 TK-2	Z7.212.2227.0	50
isoliert 3-polig	IVS WK6 TK-3	Z7.212.2327.0	50	IVS WK6 TK-3	Z7.212.2327.0	50
4-polig	IVS WK6 TK-4	Z7.212.2427.0	50	IVS WK6 TK-4	Z7.212.2427.0	50
6. Verbindungssteg mit Schrauben 2-polig	IVB WK6 TK-2	Z7.212.1227.0	50	IVB WK6 TK-2	Z7.212.1227.0	50
isoliert 3-polig	IVB WK6 TK-3	Z7.212.1327.0	50	IVB WK6 TK-3	Z7.212.1327.0	50
4-polig	IVB WK6 TK-4	Z7.212.1427.0	50	IVB WK6 TK-4	Z7.212.1427.0	50
5-polig	IVB WK6 TK-5	Z7.212.1527.0	50	IVB WK6 TK-5	Z7.212.1527.0	50
10-polig	IVB WK6 TK-10	Z7.212.2027.0	50	IVB WK6 TK-10	Z7.212.2027.0	50
7. Prüfbuchse Farbe: grau	SB 4 GRAU	05.511.2953.0	10	SB 4 GRAU	05.511.2953.0	10
Farbe: violett	SB 4 VIOLETT	05.511.2953.9	10	SB 4 VIOLETT	05.511.2953.9	10
Farbe: grün	SB 4 GRÜN	05.511.2953.7	10	SB 4 GRÜN	05.511.2953.7	10
Farbe: gelb	SB 4 GELB	05.511.2953.8	10	SB 4 GELB	05.511.2953.8	10
Farbe: blau	SB 4 BLAU	05.511.2953.6	10	SB 4 BLAU	05.511.2953.6	10
8. Schaltsperre	SP WK6 TK	05.563.5453.0	50	SP WK6 TK	05.563.5453.0	50
Weiteres Zubehör siehe S. 62-79						
Bezeichnungssysteme siehe S. 72-77						

## Hochstromklemmen mit Schraubanschluss



**selos** POWER LINE ist für den Einsatz in Maschinen- und Anlagenbau, für den Einsatz in Schienenfahrzeugen sowie in Batterieanwendungen konzipiert.

Damit bietet Wieland ein Programm, das speziell für Applikationen im Hochstrombereich entwickelt wurde. Das Portfolio umfasst Durchgangsklemmen und Bolzenanschlussklemmen. Die Durchgangsklemmen vom Typ RFK sind in 4 verschiedenen Querschnitten von 95-240mm<sup>2</sup> und unterschiedlichen Anschlussarten, wie zum Beispiel Zugbügel oder Bolzenanschluss verfügbar.

Bolzenanschlussklemmen ergänzen die **selos** POWER LINE Produktlinie. Für die Verbindung von Leitern mit aufgedrimpten Kabelschuhen stehen Klemmen mit Bolzenrößen von M6 bis M12 zur Verfügung.

Umfangreiches Zubehör passt **selos** POWER LINE optimal an unterschiedlichste Applikationen an.

**Technische Daten nach EN 60947-7:**

Bemessungsquerschnitt: 95 mm<sup>2</sup> - 240 mm<sup>2</sup>      Bemessungsstrom: bis 415 A  
 Bemessungsspannung: 1000V



**Hochstromklemmen, Typ RFK**

- Bis zu 240 mm<sup>2</sup> Bemessungsquerschnitt
- Kabelanschluss über Bolzenanschlusstechnik, Direktanschluss mit Zugbügel oder Hybrid-Lösungen
- Stromschienen und Verbindungsschienen aus E-Cu
- Schraubensicherung durch gefalteten Klemmkörper bzw. Spannscheibe



**Bolzenanschlussklemmen**

- Für den Anschluss von Kabelschuhen in Varianten von M6 bis M12
- Schraubensicherung durch Sperrkantscheibe
- Zugelassen entsprechend den internationalen Bahnstandards



**Zubehör für selos POWER**

- Abdeckungen zur Sicherstellung des Berührungsschutzes
- Verbindungsschienen aus E-Cu 2, 3 und 4 polig
- Trennplatten zur optischen und elektrischen Trennung
- Alle Komponenten sind mit dem Wieland Standardbeschriftungssystem markierbar



**Montagehinweis**

- Beim Anziehen der Klemmschrauben empfiehlt es sich, am Leiter gegenzuhalten, um eine Deformation der Tragschiene zu vermeiden und den Fuß der Klemme von Torsionskräften freizuhalten



BK M ...

V A  
 1000V/8kV/3<sup>1)</sup>

DIN VDE 0110  
 UL-Daten  
 CSA-Daten  
 Baubreite  
 Zulassungen

field/factory wiring

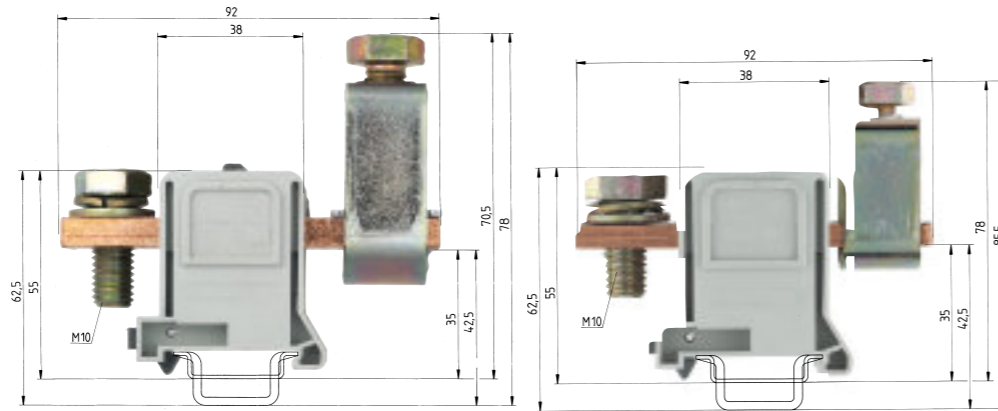


	Typ	Bestell-Nr.	VPE	
<b>Bolzen-Anschlussklemme</b>	BK M 6/35	32.530.0053.0	25	
	BK M 8/35	32.540.0053.0	25	
	BK M 10/35	32.550.0053.0	25	
	BK M 12/35	32.560.0053.0	25	
<b>Zubehör</b>	1. Tragschiene 35, Hutschiene 7,5 mm hoch L = 2 m	35 x 27 x 7,5 EN 60715	98.300.0000.0 1	
	Tragschiene 35, Hutschiene 15 mm hoch L = 2 m	35 x 24 x 15 EN 60715	98.360.0000.0 1	
	2. Endklammer mit U-Fuß 10 mm breit	WE 1/U	Z5.523.5753.0 100	
	Endklammer TS 35 mit Schraube 8 mm breit	9708/2 S35	Z5.522.8553.0 100	
	Endklammer TS 35 schraubenlos 8 mm breit	WEF 1/35	Z5.523.9353.0 100	
	3. Trennwand	für BK M 6	TW BK M 6/35	07.340.3553.0 25
		für BK M 8	TW BK M 8/35	07.340.3653.0 25
		für BK M 10	TW BK M 10-12/35	07.340.3753.0 25
		für BK M 12	TW BK M 10-12/35	07.340.3753.0 25
	4. Verbindungsschienen für Flachklemmen aus E-Cu	für 2 Klemmen BK M 6	VB BK M 6/35-2	07.205.5227.0 20
		für 3 Klemmen BK M 6	VB BK M 6/35-3	07.205.5327.0 10
		für 2 Klemmen BK M 8	VB BK M 8/35-2	07.205.7227.0 20
		für 3 Klemmen BK M 8	VB BK M 8/35-3	07.205.7327.0 10
		für 2 Klemmen BK M 10	VB BK M 10/35-2	07.205.8227.0 20
		für 3 Klemmen BK M 10	VB BK M 10/35-3	07.205.8327.0 10
		für 2 Klemmen BK M 12	VB BK M 12/35-2	07.205.9227.0 20
für 3 Klemmen BK M 12		VB BK M 12/35-3	07.205.9327.0 10	
5. Abdeckung	für BK M 6	AD BK M 6-8/35	04.304.0181.0 1	
	für BK M 8	AD BK M 6-8/35	04.304.0181.0 1	
	für BK M 10	AD BK M 10-12/35	04.304.0281.0 1	
	für BK M 12	AD BK M 10-12/35	04.304.0281.0 1	
6. Fixierclip für Abdeckung		05.564.0753.0 10		
Bezeichnungssysteme siehe S. 72-77			<sup>1)</sup> mit Trennwand TW BK	

Typ	Baubreite	Höhe	Bemessungsstrom
BK M 6	19 mm	56 mm	125 A
BK M 8	24 mm	65 mm	150 A
BK M 10	35 mm	72 mm	265 A
BK M 12	35 mm	74 mm	265 A

Detailierte Zeichnungsdaten auf Anfrage

# Hochstromklemmen mit Schraubanschluss



### RFK 1/95... S35

feindrähtig

16-95 mm<sup>2</sup>

6-3/0 AWG

6-3/0 AWG

32 mm

Abisolierlänge

UL, IEC, LR, CE

V

1000V

600V

600V

A

250

200

200

27 mm

### RFK 1/150... S35

feindrähtig

70-150 mm<sup>2</sup>

0 AWG - 300 MCM

0 AWG - 300 MCM

42 mm

UL, IEC, LR, CE

V

1000V

600V

600V

A

335

275

300

27 mm

DIN VDE 0611 Teil 1/EN 60947-7-1

UL-Daten field/factory wiring

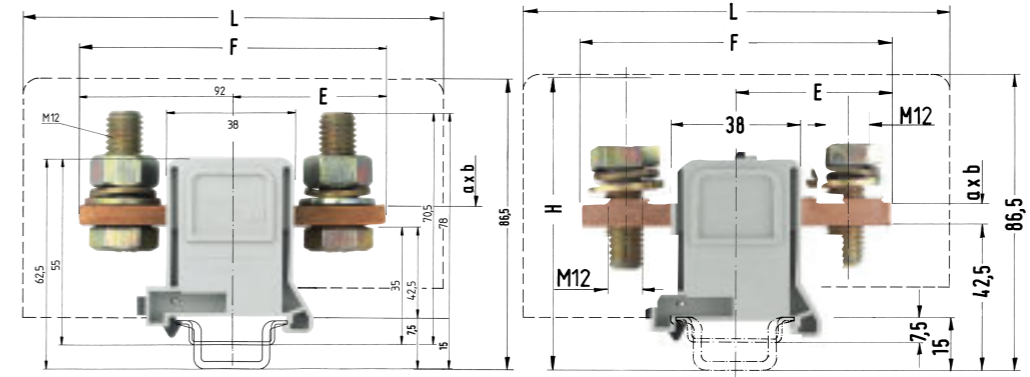
CSA-Daten

Baubreite

Zulassungen

Ausführung	Farbe: grau	F	Typ	Bestell-Nr.	VPE	Typ	Bestell-Nr.	VPE
			RFK 1/95 F S 35	56.395.0055.0	10	RFK 1/150 F S35	56.397.0055.0	10
			RFK 1/95 K S 35	56.395.0155.0	10	RFK 1/150 K S35	56.397.0155.0	10
	Farbe: grau	FK	RFK 1/95 FK S 35	56.395.0255.0	10	RFK 1/150 FK S35	56.397.0255.0	10
	Farbe: grau	FM	RFK 1/95 FM S 35	56.395.1055.0	10			
	Farbe: grau	FMK	RFK 1/95 FMK S 35	56.395.1255.0	10	RFK 1/150 FMK S35	56.397.1255.0	10
<b>Zubehör</b>								
1. Tragschiene 35, Hutschiene 7,5 mm hoch	L = 2 m		35 x 27 x 7,5 EN 60715	98.300.0000.0	1	35 x 27 x 7,5 EN 60715	98.300.0000.0	1
Tragschiene 35, Hutschiene 15 mm hoch	L = 2 m		35 x 24 x 15 EN 60715	98.360.0000.0	1	35 x 24 x 15 EN 60715	98.360.0000.0	1
Tragschiene 32, G-Schiene	L = 2 m							
2. Endklammer mit U-Fuß	10 mm breit		WE 2/U	Z5.523.5653.0	100	WE 2/U	Z5.523.5653.0	100
Endklammer TS 35 mit Schraube	8 mm breit		9708/2 S35	Z5.522.8553.0	100	9708/2 S35	Z5.522.8553.0	100
Endklammer TS 35 schraubenlos	8 mm breit		WEF 1/35	Z5.523.9353.0	100	WEF 1/35	Z5.523.9353.0	100
3. Abdeckung für RFK 1/...	Farbe: gelb			Z7.409.5753.0	10		Z7.409.5853.0	10
4. Trennwand/Endplatte PA 6.6	2,8 mm dick		TE/RFK 1/95	07.340.0353.0	50	TE/RFK 1/150 - 240 PA	07.340.1053.0	50
5. Verbindungsschienen für Flachklemmen	aus E-Cu							
	für 2 Klemmen		VB RFK 1/95/2/32	07.205.1227.0	20	VB RFK 1/185/2	07.201.4227.0	10
	für 3 Klemmen		VB RFK 1/95/3/32	07.205.1327.0	10	VB RFK 1/185/3	07.201.4327.0	10
	für 4 Klemmen		VB RFK 1/95/4/32	07.205.1427.0	10	VB RFK 1/185/4	07.201.4427.0	10

Bezeichnungssysteme siehe S. 72-77



### RFK 1/185... S35

feindrähtig

0 AWG - 400 kcmil

0 AWG - 400 kcmil

42 mm

UL, IEC, LR, CE

V

1000V/8kV/3

600V

600V

A

353

375

375

27 mm

### RFK 1/240... S35

feindrähtig

mehrdrahtig

70-240 mm<sup>2</sup>

70-240 mm<sup>2</sup>

42 mm

UL, IEC, LR, CE

V

1000V/8kV/3

600V

600V

A

415

375

425

27 mm

Typ	Bestell-Nr.	VPE	Typ	Bestell-Nr.	VPE
RFK 1/185 F S 35	56.398.0055.0	10	RFK 1/240 F S 35*)	56.399.0055.0	10
			RFK 1/240 K S 35	56.399.0155.0	10
			RFK 1/240 FK S 35*)	56.399.0255.0	10
RFK 1/185 FM S 35	56.398.1055.0	10	RFK 1/240 FM S 35*)	56.399.1055.0	10
			RFK 1/240 FMK S 35*)	56.399.1255.0	10
35 x 27 x 7,5 EN 60715	98.300.0000.0	1	35 x 27 x 7,5 EN 60715	98.300.0000.0	1
35 x 24 x 15 EN 60715	98.360.0000.0	1	35 x 24 x 15 EN 60715	98.360.0000.0	1
WE 2/U	Z5.523.5653.0	100	WE 2/U	Z5.523.5653.0	100
9708/2 S35	Z5.522.8553.0	100	9708/2 S 35	Z5.522.8553.0	100
WEF 1/35	Z5.523.9353.0	100	WEF 1/35	Z5.523.9353.0	100
	Z7.409.5853.0	10		Z7.409.5853.0	10
TE/RFK 1/150 - 240 PA	07.340.1053.0	50	TE/RFK 1/150 - 240 PA	07.340.1053.0	50
VB RFK 1/185/2	07.201.4227.0	10	VB RFK 1/240/2	07.201.8227.0	10
VB RFK 1/185/3	07.201.4327.0	10	VB RFK 1/240/3	07.201.8327.0	10
VB RFK 1/185/4	07.201.4427.0	10	VB RFK 1/240/4	07.201.8427.0	10

\*) Nur Kabelschuhe nach DIN 46234 verwendbar

mm <sup>2</sup>	Typ	axb	M I	M II	H	L	F	E
185	F, FM	6x26	M12	-	-	200	92	46
	F, FM	8x26	M12	-	-	200	92	46
240	FK, FMK	8x26	M12	M12	100,5	200	102	46
	K	8x26	-	M12	100,5	200	112	56

Ausführungen	
F	
K	
FK	
FM	
FMK	



## Zubehör für Reihenklempen mit Schraubanschluss



### Verbindungsstege, isoliert

Typ	Bestell-Nr.	VPE
<b>WK 2,5/U, Baubreite 5 mm, Schraube M2,5</b>		
IVB WK 2,5-2	Z7.280.2227.0	10
IVB WK 2,5-3	Z7.280.2327.0	10
IVB WK 2,5-4	Z7.280.2427.0	10
:	:	
IVB WK 2,5-12	Z7.280.3227.0	10
<b>WK 4/U, Baubreite 6 mm, Schraube M3</b>		
IVB WK 4-2	Z7.281.1227.0	10
IVB WK 4-3	Z7.281.1327.0	10
IVB WK 4-4	Z7.281.1427.0	10
:	:	
IVB WK 4-12	Z7.281.2227.0	10
<b>WK 6/U, Baubreite 8 mm, Schraube M3,5</b>		
IVB WK 6-2	Z7.282.2227.0	10
IVB WK 6-3	Z7.282.2327.0	10
:	:	
IVB WK 6-12	Z7.282.3227.0	10
<b>WKN 10/U, Baubreite 10 mm, Schraube M3,5</b>		
IVB WKN 10-2	Z7.283.2227.0	10
IVB WKN 10-3	Z7.283.2327.0	10
:	:	
IVB WKN 10-12	Z7.283.3227.0	10
<b>WKN 16/U, Baubreite 12 mm, Schraube M4</b>		
IVB WKN 16-2	Z7.284.2227.0	10
IVB WKN 16-3	Z7.284.2327.0	10
IVB WKN 16-12	Z7.284.3227.0	10
IVB WKN 16 M-30	Z7.284.2027.0	10
<b>WKN 35/U, Baubreite 16 mm, Schraube M5</b>		
IVB WKN 35-2	Z7.285.2227.0	10
IVB WKN 35-3	Z7.285.2327.0	10
IVB WKN 35-12	Z7.285.3227.0	10
IVB WKN 35 M-20	Z7.285.2027.0	10
<b>WKN 70/U, Baubreite 24 mm, Schraube M6</b>		
<b>WKN 150/U, Baubreite 28 mm, Schraube M8</b>		

### Verbindungsstege, unisoliert

Bemessungsspannung auf 50V reduziert

Typ	Bestell-Nr.	VPE
<b>WK 2,5/U, Baubreite 5 mm, Schraube M2,5</b>		
VB WK 2,5-2	Z7.280.0227.0	10
VB WK 2,5-3	Z7.280.0327.0	10
VB WK 2,5-6	Z7.280.0627.0	10
VB WK 2,5 M-80	Z7.280.0027.0	10
jeder 2. Pol (40-polig)	Z7.280.1027.0	10
<b>WK 4/U, Baubreite 6 mm, Schraube M3</b>		
VB WK 4-2	Z7.281.0227.0	10
VB WK 4-3	Z7.281.0327.0	10
VB WK 4-6	Z7.281.0627.0	10
VB WK 4 M-70	Z7.281.0027.0	10
jeder 2. Pol (30-polig)	Z7.281.1027.0	10
<b>WK 6/U, Baubreite 8 mm, Schraube M3,5</b>		
VB WK 6-2	Z7.282.0227.0	10
VB WK 6-3	Z7.282.0327.0	10
VB WK 6-6	Z7.282.0627.0	10
VB WK 6 M-70	Z7.282.0027.0	10
<b>WKN 10/U, Baubreite 10 mm, Schraube M3,5</b>		
VB WKN 10-2	Z7.283.6227.0	10
VB WKN 10-3	Z7.283.6327.0	10
VB WKN 10-6	Z7.283.6627.0	10
VB WKN 10 M-40	Z7.283.6027.0	10
<b>WKN 16/U, Baubreite 12 mm, Schraube M4</b>		
<b>WKN 35/U, Baubreite 16 mm, Schraube M5</b>		
<b>WKN 70/U, Baubreite 24 mm, Schraube M6</b>		
VB WKN 70-2	Z7.286.3227.0	10
VB WKN 70-3	Z7.286.3327.0	10
VB WKN 70-4	Z7.286.3427.0	10
VB WKN 70-5	Z7.286.3527.0	10
VB WKN 70-6	Z7.286.3627.0	10
<b>WKN 150/U, Baubreite 28 mm, Schraube M8</b>		
VB WKN 150-2	Z7.287.1227.0	5
VB WKN 150-3	Z7.287.1327.0	5

### Querschaltlasche

Bei Verwendung von Querschaltlaschen ist die Bemessungsspannung auf 380V reduziert!

Typ	Bestell-Nr.	VPE
<b>WK 2,5/U, Baubreite 5 mm, Schraube M2,5</b>		
Querschaltlasche	Z7.269.4023.0	50
Steckerbuchse	05.509.6021.0	10
<b>WK 4/U, Baubreite 6 mm, Schraube M3</b>		
Querschaltlasche	Z7.269.4123.0	50
Steckerbuchse	05.508.8921.0	10
<b>WK 6/U, Baubreite 8 mm, Schraube M3,5</b>		
Querschaltlasche	Z7.269.4223.0	50

### Abdeckung für Verbindungsstege

über 10 Klemmen  
Ausführung E und „Blank“ ohne Öffnung  
Ausführung P mit Öffnung für Prüfstift

Typ	Bestell-Nr.	VPE
<b>WK 2,5/U, Baubreite 5 mm</b>		
AD VB 5/10 E GELB	04.342.0556.8	10
AD VB 5/10 P GELB	04.342.3556.8	10
<b>WK 4/U, Baubreite 6 mm</b>		
AD VB 6/10 E GELB	04.342.0656.8	10
AD VB 6/10 P GELB	04.342.3656.8	10
<b>WK 6/U, Baubreite 8 mm</b>		
AD VB 8/10 E GELB	04.342.0856.8	10
AD VB 8/10 P GELB	04.342.3856.8	10
<b>WKN 10/U, Baubreite 10 mm</b>		
AD VB 10/10 E GELB	04.342.1056.8	10
AD VB 10/10 P GELB	04.342.4056.8	10

### Abdeckung mit Warnzeichen

über 4 Klemmen

Typ	Bestell-Nr.	VPE
<b>WK 2,5/U, Baubreite 5 mm</b>		
AD 5/4 GELB	04.343.4756.8	10
<b>WK 4/U, Baubreite 6 mm</b>		
AD 6/4 GELB	04.343.4856.8	10
<b>WK 6/U, Baubreite 8 mm, Schraube M3,5</b>		
AD 8/4 GELB	04.343.4956.8	10
<b>WKN 10/U, Baubreite 10 mm, Schraube M3,5</b>		
ADN 10/4 GELB	04.343.5056.8	10
<b>WKN 16/U, Baubreite 12 mm, Schraube M4</b>		
ADN 12/4 GELB	04.343.5156.8	10
<b>WKN 35/U, Baubreite 16 mm, Schraube M5</b>		
AD 16/4 GELB	04.343.5256.8	10
<b>WKN 70/U, Baubreite 24 mm, Schraube M6</b>		
AD 24/4 GELB	04.343.5356.8	10
<b>WKN 150/U, Baubreite 28 mm, Schraube M8</b>		
ADN 28/4 GELB	04.343.5456.8	10

### Einzelabdeckung mit Bezeichnungsmöglichkeit für Verbindungsstege

Typ AD VB ...

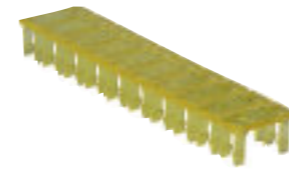
### Trennscheibe mit Bezeichnungsmöglichkeit für Verbindungsstege

Typ TS ...

Typ	Bestell-Nr.	VPE
<b>WK 2,5/U, Baubreite 5 mm</b>		
AD VB 2,5 GELB	04.326.2053.8	10
TS 2,5 GELB	07.311.2053.8	10
<b>WK 4/U, Baubreite 6 mm</b>		
AD VB 4 GELB	04.326.2153.8	10
TS 4 GELB	07.311.2153.8	10
<b>WK 6/U, Baubreite 8 mm, Schraube M3,5</b>		
AD VB 6 GELB	04.326.2253.8	10
TS 6 GELB	07.311.2253.8	10
<b>WKN 10/U, Baubreite 10 mm, Schraube M3,5</b>		
AD VB 10 GELB	04.326.2353.8	10
TS 10 GELB	07.311.2353.8	10
<b>WKN 16/U, Baubreite 12 mm, Schraube M4</b>		
AD VB 16 GELB	04.326.2453.8	10
TSN 16 GELB	07.311.8453.8	10
<b>WKN 35/U, Baubreite 16 mm, Schraube M5</b>		
AD VB 35 GELB	04.326.2553.8	10
<b>WKN 70/U, Baubreite 24 mm, Schraube M6</b>		
AD VB 70 GELB	04.326.2653.8	10



## Zubehör für Reihenklempen mit Schraubanschluss



### Verbindungsstege, isoliert Verbindungskämme, isoliert

Typ	Bestell-Nr.	VPE
<b>WK 2,5/U, Baubreite 5mm, Schraube M2,5</b>		
IVB WK 2,5-2	Z7.280.2227.0	10
IVB WK 2,5-12	Z7.280.3227.0	10
<b>WKN 2,5 E/U, Baubreite 5mm, Schraube M2,5</b>		
IVB WK 2,5-2	Z7.280.2227.0	10
IVB WK 2,5-12	Z7.280.3227.0	10
<b>WK 4/U, Baubreite 6mm, Schraube M3</b>		
Verbindungssteg, isoliert		
IVB WK 4-2	Z7.281.1227.0	10
IVB WK 4-12	Z7.281.2227.0	10
<b>WK 4/U und WK 4 TK., Baubreite 6mm, 0,5mm dick</b>		
Verbindungskamm, isoliert		
IVB 0,5 WK 4-2	Z7.255.0227.0	10
IVB 0,5 WK 4-12	Z7.255.0227.0	10
<b>WK 4/U und WK 4 TK., Baubreite 6mm, 1mm dick</b>		
Verbindungskamm, isoliert		
IVB 1 WK 4-2	Z7.255.4227.0	10
IVB 1 WK 4-12	Z7.255.4227.0	10
<b>WK 4 D1/2 und D2/2, Baubreite 6mm, Schraube M3</b>		
IVB WK 4/D..-2	Z7.281.7227.0	10
IVB WK 4/D..-12	Z7.281.7427.0	10
<b>WK 4 D/E/U, Baubreite 6mm, Schraube M3</b>		
Verbindungssteg, isoliert für obere Ebene		
IVB WK 4E/U-2	Z7.271.2227.0	10
IVB WK 4E/U-12	Z7.271.3227.0	10
<b>WK 4 E/U, Baubreite 6mm, 1mm dick</b>		
Verbindungskamm, isoliert für untere Ebene ohne Leiter		
IVB WK 4E-2	Z7.255.2227.0	10
IVB WK 4E-12	Z7.255.3227.0	10
Verbindungskamm, isoliert für untere Ebene mit Leiter		
IVBS WK 4E-2	Z7.256.4227.0	10
IVBS WK 4E-12	Z7.256.5227.0	10

### Verbindungsstege, unisoliert Verbindungskämme, unisoliert

Bemessungsspannung auf 50V reduziert

Typ	Bestell-Nr.	VPE
<b>WK 2,5/U, Baubreite 5mm, Schraube M2,5</b>		
VB WK 2,5-2	Z7.280.0227.0	10
VB WK 2,5-6	Z7.280.0627.0	10
VB WK 2,5 M-80	Z7.280.0027.0	10
<b>WKN 2,5 E/U, Baubreite 5mm, Schraube M2,5</b>		
VB WK 2,5-2	Z7.280.0227.0	10
VB WK 2,5-6	Z7.280.0627.0	10
VB WK 2,5 M-80	Z7.280.0027.0	10
<b>WK 4/U, Baubreite 6mm, Schraube M3</b>		
Verbindungssteg, unisoliert		
VB WK 4-2	Z7.281.0227.0	10
VB WK 4-6	Z7.281.0627.0	10
VB WK 4 M-70	Z7.281.0027.0	10
<b>WK 4/U und WK 4 TK., Baubreite 6mm, 0,5mm dick</b>		
Verbindungskamm, unisoliert		
VB 0,5 WK 4-2	07.255.0227.0	10
VB 0,5 WK 4-12	07.255.0227.0	10
<b>WK 4/U und WK 4 TK., Baubreite 6mm, 1mm dick</b>		
Verbindungskamm, unisoliert		
VB 1 WK 4-2	07.255.4227.0	10
VB 1 WK 4-12	07.255.4227.0	10
<b>WK 4 D1/2 und D2/2, Baubreite 6mm, Schraube M3</b>		
VB WK 4D..-2	Z7.281.6227.0	10
VB WK 4D..-6	Z7.281.6627.0	10
VB WK 4D.. M-70	Z7.281.6027.0	10
<b>WK 4 D1/2 und D2/2, Baubreite 6mm, Schraube M3</b>		
9215-2	Z7.210.3227.0	50
9215-6	Z7.210.3427.0	50
9215 M-70	Z7.210.3027.0	10
<b>WK 4 E/U, Baubreite 6mm, Schraube M3</b>		
Verbindungssteg, isoliert für obere Ebene		
9215-2	Z7.210.3227.0	50
9215-6	Z7.210.3427.0	50
9215 M-70	Z7.210.3027.0	10
<b>WK 4 E/U, Baubreite 6mm, 1mm dick</b>		
Verbindungskamm, isoliert für untere Ebene ohne Leiter		
VB WK 4E-2	07.255.2227.0	10
VB WK 4E-12	07.255.3227.0	10
Verbindungskamm, isoliert für untere Ebene mit Leiter		
VBS WK 4E-2	07.256.4227.0	10
VBS WK 4E-12	07.256.5227.0	10

### Querschaltlasche Steckerbuchsen

Bei Verwendung von Querschaltlaschen ist die Bemessungsspannung auf 380V reduziert!

Typ	Bestell-Nr.	VPE
<b>WK 2,5/U, Baubreite 5mm, Schraube M2,5</b>		
Querschaltlasche	Z7.269.4023.0	50
Steckerbuchse	05.509.6021.0	10
<b>WKN 2,5 E/U, Baubreite 5mm, Schraube M2,5</b>		
Steckerbuchse	05.509.6021.0	10
<b>WK 4/U, Baubreite 6mm, Schraube M3</b>		
Querschaltlasche	Z7.269.4123.0	50
Steckerbuchse	05.508.8921.0	10
<b>WK 4 D1/2 und D2/2, Baubreite 6mm, Schraube M3</b>		
Steckerbuchse	05.508.8921.0	10
<b>WK 4 D1/2 und D2/2, Baubreite 6mm, Schraube M3</b>		
Steckerbuchse	05.508.8921.0	10
<b>WK 4 E/U, Baubreite 6mm, Schraube M3</b>		
Querschaltlasche	Z7.269.2923.0	50
Steckerbuchse	05.508.8921.0	10

### Abdeckung für Verbindungssteg

über 10 Klemmen  
Ausführung E und „Blank“ ohne Öffnung  
Ausführung P mit Öffnung für Prüfstift

Typ	Bestell-Nr.	VPE
<b>WK 2,5/U, Baubreite 5mm</b>		
AD VB 5/10 E GELB	04.342.0556.8	10
AD VB 5/10 P GELB	04.342.3556.8	10
<b>WKN 2,5 E/U, Baubreite 5mm</b>		
AD VB 5/10 E GELB	04.342.0556.8	10
AD VB 5/10 P GELB	04.342.3556.8	10
<b>WK 4/U, Baubreite 6mm</b>		
AD VB 6/10 GELB	04.342.0656.8	10
AD VB 6/10 P GELB	04.342.3656.8	10
<b>WK 4 D1/2 und D2/2, Baubreite 6mm</b>		
AD VB 6/10 GELB	04.342.0656.8	10
AD VB 6/10 P GELB	04.342.3656.8	10
<b>WK 4 D/E/U, Baubreite 6mm</b>		
AD VB 6/10 GELB	04.342.0656.8	10
AD VB 6/10 P GELB	04.342.3656.8	10
<b>WK 4 E/U, Baubreite 6mm</b>		
AD VB 6/10 E GELB	04.342.2656.8	10
AD VB 6/10 EP GELB	04.342.5656.8	10

### Abdeckung mit Warnzeichen

über 4 Klemmen

Typ	Bestell-Nr.	VPE
<b>WK 2,5/U, Baubreite 5mm</b>		
AD 5/4 GELB	04.343.4756.8	10
<b>WKN 2,5 E/U, Baubreite 5mm</b>		
AD 5/4 GELB	04.343.4756.8	10
<b>WK 4/U, Baubreite 6mm</b>		
AD 6/4 GELB	04.343.4856.8	10
<b>WK 4 D1/2 und D2/2, Baubreite 6mm</b>		
AD VB 4 GELB	04.326.2153.8	10
TS 4/15 GELB	07.311.2953.8	10
<b>WK 4 D/E/U, Baubreite 6mm</b>		
AD VB 4 GELB	04.326.2153.8	10
TS 4/15 GELB	07.311.2953.8	10
<b>WK 4 E/U, Baubreite 6mm</b>		
AD VB 4/15 GELB	04.326.2953.8	10

Einzelabdeckung mit Bezeichnungsmöglichkeit für Verbindungssteg  
Typ AD VB ...

Trennscheibe mit Bezeichnungsmöglichkeit für Verbindungssteg  
Typ TS ...

## Zubehör für Reihenklemmen mit Schraubanschluss



### Prüfstecker Kurzschlussstecker Steckerbuchsen

250V/2A

Bestell-Nr.	VPE
<b>WK 2,5 ... und WKN 2,5 ..., Baubreite 5 mm, Schraube M2,5</b>	
Prüfstecker ST 2/2 RT Z5.553.2921.0	10
Prüfstecker ST 2/2 SW Z5.553.2921.1	50
Prüfstecker ST 2/2 BL Z5.553.2921.6	100
Steckerbuchse für WK 2,5 05.509.6021.0	10
<b>WK 4 ... , Baubreite 6 mm, Schraube M3</b>	
Prüfstecker ST 2/2,3 RT Z5.553.2921.0	10
Prüfstecker ST 2/2,3 SW Z5.553.2921.1	50
Prüfstecker ST 2/2,3 BL Z5.553.2921.6	100
Kurzschlussstecker Z5.553.9400.0	100
Steckerbuchse für WK 4... 05.509.8921.0	10
Steckerbuchse für WK 4 E... 05.509.8821.0	10
<b>WK 6, Baubreite 8 mm, Schraube M3,5</b>	
Prüfstecker ST 2/4 SW Z5.553.3021.0	10
Steckerbuchse für WK 6 05.508.3221.0	10
<b>WKN 10, Baubreite 10 mm, Schraube M3,5</b>	
Prüfstecker ST 2/4 SW Z5.553.3021.0	10
Steckerbuchse für WK 10 05.509.3121.0	10
<b>WKN 16, Baubreite 12 mm, Schraube M5</b>	
Prüfstecker ST 2/4 SW Z5.553.3021.0	10
Steckerbuchse für WK 10 05.509.3121.0	10
<b>WKN 35, Baubreite 16 mm, Schraube M6</b>	
Prüfstecker ST 2/4 SW Z5.553.3021.0	10
Steckerbuchse für WK 10 05.509.3121.0	10

### Prüfadapter mit Lötanschluss modular anrastbar

Bestell-Nr.	VPE
<b>WK 2,5, Baubreite 5 mm</b>	
<b>WK 4 ... , Baubreite 6 mm</b>	
Prüfadapter für WK 4, 230V/2A	
mit Verriegelung Z1.299.6153.0	10
ohne Verriegelung Z1.299.8153.0	10
Prüfadapter für WK 4 E, 230V/5A	
mit Verriegelung Z1.299.9053.0	10
Kontaktstift 05.549.1200.0	1

### Test adapter for WK 4

Bestell-Nr.	VPE
<b>WK 4/U, Baubreite 6 mm</b>	
Prüfadapter für WK 4, 10-250V/10mA - 3,5A	
1-polig, o. Kontaktstift Z1.299.9253.0	10
1-polig, anreihbar Z1.299.9453.0	10
10-polig mit Verriegelung und Zugentlastung	
PST10-WK4 Z1.299.9553.0	10
Kontaktstift 05.549.1200.0	1

### Schnellmontagegriff

Bestell-Nr.	VPE
<b>WK 2,5, Baubreite 5 mm</b>	
Schnellmontagegriff 05.594.5853.0	10
<b>WK 4 ... , Baubreite 6 mm</b>	
für WK 4/U	
Schnellmontagegriff 05.594.5953.0	10
für WK 4 E/U	
Schnellmontagegriff 05.594.8153.0	10
<b>WK 6, Baubreite 8 mm</b>	
Schnellmontagegriff 05.594.6053.0	10

### Schraubendreher als Betätigungswerkzeug

Bestell-Nr.	VPE
<b>WK 2,5, Baubreite 5 mm</b>	
Ausführung unisoliert, lang und gerade	
DIN 5264 B 0,6x3,5 06.502.4000.0	10
Ausführung unisoliert, kurz und gerade	
DIN 5264 B 0,6x3,5 06.502.4000.0	10
<b>WK 4 ... , Baubreite 6 mm</b>	
Ausführung unisoliert, lang und gerade	
DIN 5264 B 0,6x3,5 06.502.4000.0	10
Ausführung unisoliert, kurz und gerade	
DIN 5264 B 0,6x3,5 06.502.4000.0	10
<b>WK 6, Baubreite 8 mm</b>	
Ausführung unisoliert, lang und gerade	
DIN 5264 B 0,8x4 06.502.4100.0	10
<b>WKN 10, Baubreite 10 mm</b>	
Ausführung unisoliert, lang und gerade	
DIN 5264 B 1x5,5 06.502.4200.0	10
<b>WKN 16, Baubreite 12 mm</b>	
DIN 5264 B 1x5,5 06.502.4200.0	10

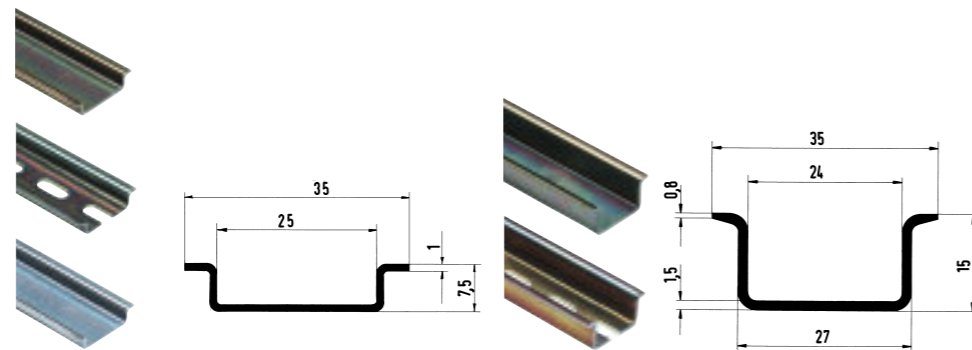
### Anzugsdrehmomente nach EN 60947-1

- für **selos** Reihenklemmen
- II Schrauben, die mit Schraubendreher angezogen werden
- III Schrauben, die mit anderen Werkzeugen als mit Schraubendreher angezogen werden

Bestell-Nr.	VPE	II	III
<b>WK 2,5, Baubreite 5 mm</b>			
Schraube für Klemmkörper M2,5*	Nm	0,4	10,4
Schraube für Verbindungssteg M2,5*	Nm	0,4	0,4
<b>WK 4 ... , Baubreite 6 mm</b>			
Schraube für Klemmkörper M3*	Nm	0,5	0,5
Schraube für Verbindungssteg M3*	Nm	0,5	0,5
<b>WK 6, Baubreite 8 mm</b>			
Schraube für Klemmkörper M4*	Nm	1,2	1,2
Schraube für Verbindungssteg M3,5*	Nm	0,8	0,8
<b>WKN 10, Baubreite 10 mm</b>			
Schraube für Klemmkörper M5*	Nm	2,0	2,0
Schraube für Verbindungssteg M3,5*	Nm	0,8	0,8
<b>WKN 16, Baubreite 12 mm</b>			
Schraube für Klemmkörper M6*	Nm	2,5	3,0
Schraube für Verbindungssteg M4*	Nm	1,2	1,2
<b>WKN 35, Baubreite 16 mm</b>			
Schraube für Klemmkörper M6*	Nm	2,5	3,0
Schraube für Verbindungssteg M5*	Nm	2,0	2,0
<b>WKN 70, Baubreite 24 mm</b>			
Schraube für Klemmkörper M8*	Nm	3,5	6,0
Schraube für Verbindungssteg M6*	Nm	2,5	3,0
<b>WKN 150, Baubreite 28 mm</b>			
Schraube für Klemmkörper M10*	Nm	4,0	10,0
Schraube für Verbindungssteg M8*	Nm	3,5	6,0

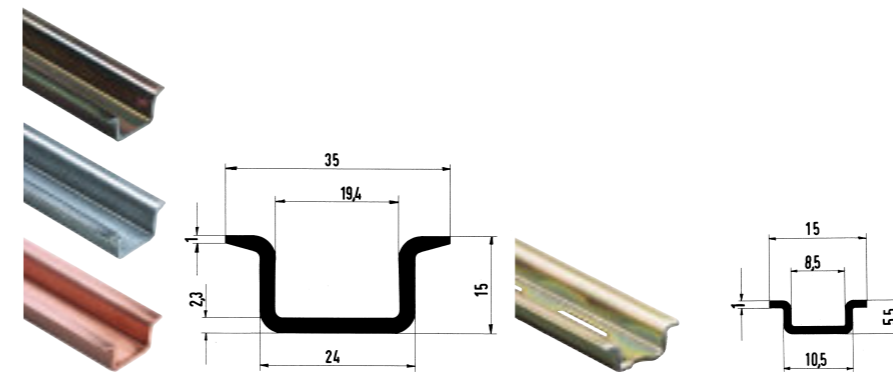
\*siehe auch AT-Katalog, Teil **facts** & DATA

## Zubehör für Reihenklemmen mit Schraubanschluss



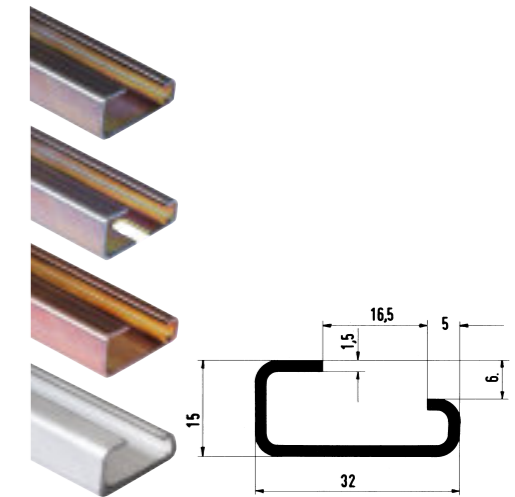
**Tragschiene 35x7,5 nach DIN EN 60715**

**Tragschiene 35x15 nach DIN EN 60715**



**Tragschiene 35x15 nach DIN EN 60715**

**Tragschiene 15x5,5 nach DIN EN 60715**



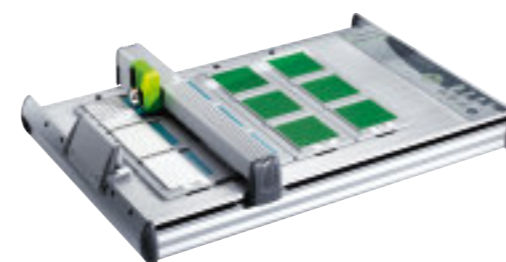
**Tragschiene 32x15 nach DIN EN 60715**

Tragschiene		Typ	Bestell-Nr.	VPE	Typ	Bestell-Nr.	VPE
1. Stahl, galv. verzinkt und chromatiert	ungelocht L = 2 m	35 x 27 x 7,5 EN 60715	98.300.0000.0	1	35 x 27 x 15 EN 60715	98.370.0000.0	1
Stahl, galv. verzinkt und chromatiert	gelocht L = 2 m	35 x 27 x 7,5 EN 60715	98.300.1000.0	1	35 x 27 x 15 EN 60715	98.370.1000.0	1
Stahl, galv. verzinkt und chromatiert	gelocht L = 1 m				35 x 27 x 15 EN 60715	98.375.1000.0	1
2. Stahl, blank	ungelocht L = 2 m	35 x 27 x 7,5 EN 60715	98.300.0010.0	1			
Stahl, blank	gelocht L = 2 m						
3. Stahl, feuerverzinkt	ungelocht L = 2 m						
Stahl, feuerverzinkt	gelocht L = 2 m						
4. Stahl, V2A	gelocht L = 2 m				35 x 27 x 15 EN 60715	98.370.1001.0	1
5. E-Kupfer	ungelocht L = 2 m						
E-Kupfer	gelocht L = 2 m						
6. Aluminium	ungelocht L = 2 m						
<b>Zubehör</b>							
Schrägmontage-Bügel mit Befestigungsmaterial		9018 D	Z5.516.2511.0	50	9018 D	Z5.516.2511.0	50
Schrägmontage-Bügel mit Befestigungsmaterial		9018 H	Z5.516.2711.0	50	9018 H	Z5.516.2711.0	50
Schrägmontage-Bügel mit Befestigungsmaterial		9018 N	Z5.516.2811.0	50	9018 N	Z5.516.2811.0	50

Typ	Bestell-Nr.	VPE	Typ	Bestell-Nr.	VPE	Typ	Bestell-Nr.	VPE
35 x 24 x 15 EN 60715	98.360.0000.0	1	9021 / 15 x 5,5 EN 60715	98.090.0015.0	10	9006 EN 60715 G-32	98.190.0000.0	1
			9021 / 15 x 5,5 EN 60715	98.090.0000.0	1	9006 EN 60715 G-32	98.190.1000.0	1
35 x 24 x 15 EN 60715 ZN	98.360.0004.0	1						
35 x 24 x 15 EN 60715 CU	98.380.0000.0	10				9006 E-CU	98.220.0000.0	10
						9006 AL	98.210.0000.0	1
9018 D	Z5.516.2511.0	50				9018 D	Z5.516.2511.0	50
9018 H	Z5.516.2711.0	50				9018 H	Z5.516.2711.0	50
9018 N	Z5.516.2811.0	50				9018 N	Z5.516.2811.0	50



## Konfigurations- und Bezeichnungssysteme für Reihenklemmen

Konfigurationssoftware  
**wieplan**

Typ	Bestell-Nr.	VPE
wieplan CD	95.502.1000.0	1
<b>Lieferumfang:</b>		
CD mit Hülle		
Netzteil Euro		
Power Pack		
Datencassette mit Jobspeicher		
Bezeichnungsschildaufnahme		
Plotter pen 0,25 mm		
Reinigungsset		
<b>Beschreibung:</b>		
<b>wieplan</b> ist eine Software zur Konfiguration, Dokumentation und Bestellung von Reihenklemmenleisten. Aufgrund der intuitiven Benutzeroberfläche wird die Arbeit mit <b>wieplan</b> zum Kinderspiel.		
<b>wieplan</b> ermöglicht den Datenaustausch mit den CAE-Systemen: – EPLAN 5 – EPLAN Electric P8		
<b>Systemvoraussetzungen:</b>		
Pentium II PC oder kompatibel, min. 200 MHz		
64 Mbyte RAM		
CD-ROM-Laufwerk		
VGA Grafikkarte und Monitor		
<b>wieplan</b> unterstützt:		
– Windows 98®		
– Windows 2000®		
– Windows NT®		
– Windows ME®		
– Windows XP®		
siehe Seite 10		

Bezeichnungscomputer  
**marcom 2**

Typ	Bestell-Nr.	VPE
marcom 2	95.502.0000.0	1
<b>Lieferumfang:</b>		
Bezeichnungscomputer im Koffer		
Netzteil Euro		
Power Pack		
Datencassette mit Jobspeicher		
Bezeichnungsschildaufnahme		
Plotter pen 0,25 mm		
Reinigungsset		
<b>Beschreibung:</b>		
<b>marcom 2</b> ist ein frei programmierbarer Bezeichnungscomputer zur Beschriftung von Reihenklemmen, Steckverbinder, Schaltgeräte und Kabel. Das Gerät verfügt über einen umfangreichen Zeichensatz mit numerischen, alphanumerischen und symbolischen Zeichen. <b>marcom 2</b> zeichnet sich dadurch aus, dass er portabel und somit ortsunabhängig eingesetzt und sowohl vom Netz als auch über Akku betrieben werden kann.		
<b>Technische Daten:</b>		
Aktionsfeld: 190 mm x 45 mm		
Auflösung: 0,01 mm		
Netzteil: 50/60 Hz, 100 - 230 V		
Ausgangsspannung: 9,5 V (150 mV/1,4 VA) 14 V (450 mA/6,3 VA)		
Wechsel-Akku: 16,8 V (14 NiCd-Zellen)		
Maße: 380 mm x 190 mm x 63 mm		
Gewicht: 6,2 kg		
siehe Seite 10		

Bezeichnungssoftware  
**wiemarc**

Typ	Bestell-Nr.	VPE
wiemarc CD	95.502.0501.0	1
<b>Lieferumfang:</b>		
CD mit Hülle		
<b>Beschreibung:</b>		
<b>wiemarc</b> ist eine auf Windows® basierende Plottersoftware zur kundenspezifischen Beschriftung mit dem Plotter System <b>wieplot</b> 500. Sowohl das Wieland Standard Bezeichnungssystem als auch Bezeichnungsschilder und Etiketten anderer Hersteller können auf einfache Weise beschriftet werden. Die Software <b>wiemarc</b> 4.0 bietet die Möglichkeit auch die Graviereinheit <b>wieplot</b> 500 E-UNIT anzusteuern.		
<b>Systemvoraussetzungen:</b>		
Pentium II PC oder kompatibel, min. 200 MHz		
64 Mbyte RAM		
CD-ROM-Laufwerk		
VGA Grafikkarte und Monitor		
<b>wiemarc</b> unterstützt:		
– Windows 98®		
– Windows 2000®		
– Windows NT®		
– Windows ME®		
– Windows XP®		
siehe Seite 11		

Plotter System  
**wieplot** 500

Typ	Bestell-Nr.	VPE
Komplettpaket wieplot 500	95.502.0604.0	1
<b>Lieferumfang:</b>		
Plotter <b>wieplot</b> 500		
Datenkabel und Handbuch		
4 Aufnahmen für WSB*		
Zubehör Kit		
Software <b>wiemarc</b>		
<b>Beschreibung:</b>		
Mit <b>wiemarc</b> können am PC kundenspezifische Beschriftungsdaten erstellt werden. Diese können dann mit dem Plotter System <b>wieplot</b> 500 auf verschiedene Bezeichnungsschilderplatten ausgegeben werden.		
* WSB (Wieland Standard Bezeichnungssystem)		
<b>Technische Daten:</b>		
Auflösung:	0,01 mm	
Genauigkeit:	+/- 0,05 mm	
Netzteil:	50/60 Hz, 100 - 240 V	
Ausgangsspannung:	24 VDC 1,4 A	
Stromaufnahme:	ca. 0,3 A bei 220 V	
Zulassung:	UL-UL1950 CSA 950 VDE EN 60950	
Funkentstörung:	FCC Klasse B FCC Teil 15 und VDE Klasse B	
Maße:	660 mm x 440 mm x 125 mm	
Gewicht:	8 kg	
Schnittstellen:	USB Level 1.1, parallel	
siehe Seite 11		

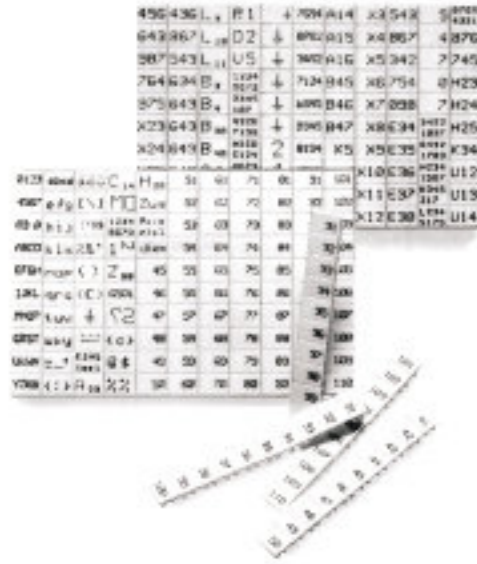
Zubehör Kit für  
**wieplot** 500

Typ	Bestell-Nr.	VPE
Zubehör Kit	95.502.0610.0	1
<b>Lieferumfang:</b>		
Plotter pen 0,25 mm mit Tuschepatrone		
Permanent Plotter pen 0,3 mm		
Reinigungsset		
<b>Plotter pens für wieplot 500 Systeme:</b>		
Plotter pen 0,18 mm	95.502.0118.0	
Plotter pen 0,25 mm	95.502.0125.0	
Plotter pen 0,35 mm	95.502.0135.0	
Plotter pen 0,50 mm	95.502.0150.0	
Plotter pen 0,70 mm	95.502.0170.0	
Plotter pen 1,00 mm	95.502.0100.0	
Perm. Plotter pen 0,30 mm	95.502.0230.0	
Perm. Plotter pen 0,70 mm	95.502.0270.0	
Einweg Plotter pen 0,25 mm	95.502.0125.1	
Einweg Plotter pen 0,35 mm	95.502.0135.1	
Hand pens 0,25 mm	95.502.0425.0	
Hand pens 0,35 mm	95.502.0435.0	
Hand pens 0,50 mm	95.502.0450.0	
Hand pens 0,70 mm	95.502.0470.0	
<b>Zubehör:</b>		
Tuschepatrone P1.0, 5x1ml	95.502.0199.0	
Reinigungsset	95.502.0198.0	
Pen Reiniger	95.502.0197.0	
Staubschutzhülle	95.502.0612.0	
ServiceKit für Pen-Station	95.502.0613.0	
Kit Dichteinsätze		
<b>Aufnahmen für Wieland Bezeichnungsschilderplatten</b>		
Aufnahme für WSB	95.502.0620.0	
Aufnahme für BZ/WKF 15,	95.502.0627.0	
Aufnahme für BZ/WKF 1,5/10	95.502.0628.0	
Auf Anfrage:		
Aufnahmen für Bezeichnungssysteme des Wettbewerbs		
Verwendung von <b>wiemarc</b> bei Fremd-Plottersystemen		

Graviereinheit für  
**wieplot** 500

Typ	Bestell-Nr.	VPE
wieplot 500 E-UNIT	95.502.0700.0	1
<b>Lieferumfang:</b>		
Gravierspindel		
Gravierkopf (mit Sicherung und Gegenlager)		
Steuereinheit <b>wieplot</b> VEC 500		
Staubsauger <b>wieplot</b> VC 500		
Anschlussleitungen		
<b>Beschreibung:</b>		
Die Graviereinheit <b>wieplot</b> 500 E-UNIT ist speziell für den Einsatz zusammen mit dem Plotter <b>wieplot</b> 500 entwickelt. Das System ist für das Gravieren von mehrschichtigen Kunststoffschildern ausgelegt. Das Plottboard A4 im Format 297 x 202 mm ist die Auflage zum Beschriften von Papierbögen und Etiketten, bzw. ermöglicht die Aufnahme der Kunststoffplatten zum Gravieren.		
<b>Zubehör:</b>		
Gravierstichel SET, kompl.	95.502.0710.0	
Gravierstichel 0,2 mm	95.502.0710.2	
Gravierstichel 0,3 mm	95.502.0710.3	
Gravierstichel 0,4 mm	95.502.0710.4	
Gravierstichel 0,5 mm	95.502.0710.5	
Gravierstichel 0,7 mm	95.502.0710.7	
Gravierstichel 1,0 mm	95.502.0711.0	
<b>Aufnahme:</b>		
Plotboard A4	95.502.0625.0	

# Bezeichnungsmaterial für Reihenklemmen



## Bezeichnungsschilderplatten

für Bezeichnungscomputer **marcom 2**  
für Plottersystem **wieplot 500**

### Alle Klemmen/ ab 5 mm Baubreite

Typ	Bestell-Nr.	VPE
<b>Bezeichnungsschilderplatte ohne Beschriftung</b>		
<b>Baubreite 5 x 8,3mm</b>	110 Schilder pro Platte	
9075 A/5/10/11	Z4.242.5053.0	10
<b>Baubreite 5 x 14mm</b>		
60 Schilder pro Platte		
9075 AL/5/10/6	Z4.242.5153.0	10
<b>Bezeichnungsschilderplatte ohne Beschriftung</b>		
<b>Baubreite 6 x 8,3mm</b>	110 Schilder pro Platte	
9075 A/6/10/11	Z4.242.6053.0	10
<b>Baubreite 6 x 14mm</b>		
60 Schilder pro Platte		
9075 AL/6/10/6	Z4.242.6153.0	10
<b>Bezeichnungsschilderplatte ohne Beschriftung</b>		
<b>Baubreite 8 x 8,3mm</b>	70 Schilder pro Platte	
9075 A/8/10/7	Z4.242.8053.0	10

Typ	Bestell-Nr.	VPE
<b>Einzelbezeichnungsschild ohne Beschriftung</b>		
<b>Baubreite 5 x 8,3mm</b>		
9075 A	04.242.0850.0	500
<b>Baubreite 5 x 14mm</b>		
9075 AL	04.242.1553.0	500
<b>Einzelbezeichnungsschild mit Beschriftung</b>		
<b>Baubreite 5 x 8,3mm</b>		
9075 AB*	04.842.0850.0	500
<b>Baubreite 5 x 14mm</b>		
9075 ALB*	04.842.1553.0	500

### 2,5 mm<sup>2</sup>/5 mm Baubreite

Typ	Bestell-Nr.	VPE
<b>Bezeichnungsschilderstreifen ohne Beschriftung</b>		
9075 A/5/10	04.242.5053.0	25
<b>Bezeichnungsschilderstreifen mit Beschriftung</b>		
9075 A/5/9 B 1 - 9	04.842.4953.0	25
9075 A/5/10 B *	04.842.5053.0	25
9075 A/5/10 B 1 - 10	04.845.0153.0	25
9075 A/5/10 B 11 - 20	04.845.0253.0	25
9075 A/5/10 B 21 - 30	04.845.0353.0	25
9075 A/5/10 B 31 - 40	04.845.0453.0	25
9075 A/5/10 B 41 - 50	04.845.0553.0	25
9075 A/5/10 B 51 - 60	04.845.0653.0	25
9075 A/5/10 B 61 - 70	04.845.0753.0	25
9075 A/5/10 B 71 - 80	04.845.0853.0	25
9075 A/5/10 B 81 - 90	04.845.0953.0	25
9075 A/5/10 B 91 - 100	04.845.1053.0	25
9075 A/5/10B SLZ	04.855.0053.0	25
9075 A/5/10B ERDZ	04.855.0153.0	25
9075 A/5/10 B +	04.855.0253.0	25
9075 A/5/10 B -	04.855.0353.0	25
9075 A/5/10B L1	04.855.0453.0	25
9075 A/5/10B L2	04.855.0553.0	25
9075 A/5/10B L3	04.855.0653.0	25
9075 A/5/10B PE	04.855.0753.0	25
9075 A/5/10B SL	04.855.3153.0	25
9075 A/5/10B N	04.855.3253.0	25
9075 A/5/10B F1	04.855.0953.0	25
9075 A/5/10B F2	04.855.1053.0	25
9075 A/5/10B L1L2L3NPE..	04.855.0853.0	25
<b>mit vergrößerter Beschr.-Fläche</b>		
9075 AL/5/10	04.242.5153.0	25

\* Sonderbeschriftung auf Anfrage

### 4 mm<sup>2</sup>/6 mm Baubreite

Typ	Bestell-Nr.	VPE
<b>Bezeichnungsschilderstreifen ohne Beschriftung</b>		
9075 A/6/10	04.242.6053.0	25
<b>Bezeichnungsschilderstreifen mit Beschriftung</b>		
9075 A/6/9 B 1 - 9	04.842.5953.0	25
9075 A/6/10 B *	04.842.6053.0	25
9075 A/6/10 B 1 - 10	04.846.0153.0	25
9075 A/6/10 B 11 - 20	04.846.0253.0	25
9075 A/6/10 B 21 - 30	04.846.0353.0	25
9075 A/6/10 B 31 - 40	04.846.0453.0	25
9075 A/6/10 B 41 - 50	04.846.0553.0	25
9075 A/6/10 B 51 - 60	04.846.0653.0	25
9075 A/6/10 B 61 - 70	04.846.0753.0	25
9075 A/6/10 B 71 - 80	04.846.0853.0	25
9075 A/6/10 B 81 - 90	04.846.0953.0	25
9075 A/6/10 B 91 - 100	04.846.1053.0	25
9075 A/6/10 B SLZ	04.856.0053.0	25
9075 A/6/10 B ERDZ	04.856.0153.0	25
9075 A/6/10 B +	04.856.0253.0	25
9075 A/6/10 B -	04.856.0353.0	25
9075 A/6/10 B L1	04.856.0453.0	25
9075 A/6/10 B L2	04.856.0553.0	25
9075 A/6/10 B L3	04.856.0653.0	25
9075 A/6/10 B PE	04.856.0753.0	25
9075 A/6/10 B SL	04.856.3153.0	25
9075 A/6/10 B N	04.856.3253.0	25
9075 A/6/10 B F1	04.856.0953.0	25
9075 A/6/10 B F2	04.856.1053.0	25
9075 A/6/10 B L1L2L3NPE..	04.856.0853.0	25
<b>mit vergrößerter Beschr.-Fläche</b>		
9075 AL/6/10	04.242.6353.0	25

\* Sonderbeschriftung auf Anfrage

### 6 mm<sup>2</sup>/6 mm Baubreite

Typ	Bestell-Nr.	VPE
<b>Bezeichnungsschilderstreifen ohne Beschriftung</b>		
9075 A/8/10	04.242.8053.0	25
<b>Bezeichnungsschilderstreifen mit Beschriftung</b>		
9075 A/8/9 B 1 - 9	04.842.7953.0	25
9075 A/8/10 B *	04.842.8053.0	25
9075 A/8/10 B 1 - 10	04.848.0153.0	25
9075 A/8/10 B 11 - 20	04.848.0253.0	25
9075 A/8/10 B 21 - 30	04.848.0353.0	25
9075 A/8/10 B 31 - 40	04.848.0453.0	25
9075 A/8/10 B 41 - 50	04.848.0553.0	25
9075 A/8/10 B 51 - 60	04.848.0653.0	25
9075 A/8/10 B 61 - 70	04.848.0753.0	25
9075 A/8/10 B 71 - 80	04.848.0853.0	25
9075 A/8/10 B 81 - 90	04.848.0953.0	25
9075 A/8/10 B 91 - 100	04.848.1053.0	25
9075 A/8/10 B SLZ	04.858.0053.0	25
9075 A/8/10 B ERDZ	04.858.0153.0	25
9075 A/8/10 B +	04.858.0253.0	25
9075 A/8/10 B -	04.858.0353.0	25
9075 A/8/10 B L1	04.858.0453.0	25
9075 A/8/10 B L2	04.858.0553.0	25
9075 A/8/10 B L3	04.858.0653.0	25
9075 A/8/10 B PE	04.858.0753.0	25
9075 A/8/10 B SL	04.858.3153.0	25
9075 A/8/10 B N	04.858.3253.0	25
9075 A/8/10 B F1	04.858.0953.0	25
9075 A/8/10 B F2	04.858.1053.0	25
9075 A/8/10 B L1L2L3NPE..	04.858.0853.0	25

\* Sonderbeschriftung auf Anfrage

### 10 mm<sup>2</sup>/10 mm Baubreite 16 mm<sup>2</sup>/12 mm Baubreite 35 mm<sup>2</sup>/16 mm Baubreite 70 mm<sup>2</sup>/24 mm Baubreite

Typ	Bestell-Nr.	VPE
<b>10 mm<sup>2</sup>/ 10 mm Baubreite</b>		
<b>für 5 Klemmen</b>		
9075 A/5/10/5 B	04.842.5553.0	25
<b>16 mm<sup>2</sup>/ 12 mm Baubreite</b>		
<b>für 5 Klemmen</b>		
9075 A/6/10/5 B	04.842.6553.0	25
<b>35 mm<sup>2</sup>/ 16 mm Baubreite</b>		
<b>für 5 Klemmen</b>		
9075 A/8/10/5 B	04.842.8553.0	25
<b>70 mm<sup>2</sup>/ 24 mm Baubreite</b>		
<b>für 4 Klemmen</b>		
9075 A/8/10/5 B	04.842.8553.0	25

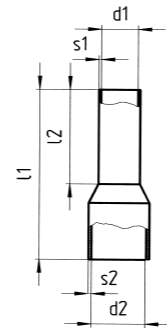


## Aderendhülsen für Reihenklemmen

### Aderendhülsen mit Isolierstoffkragen

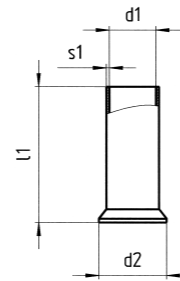
Werkstoff:  
Kragen:  
Polypropylen, Temperaturbeständigkeit 105°C,  
kriechstromfest

Hülse:  
E-Cu, galvanisch verzinkt



### Aderendhülsen ohne Isolierstoffkragen

Werkstoff:  
Hülse:  
E-Cu, galvanisch verzinkt



Querschnitt mm <sup>2</sup>	Farbe	Typ	Bestell-Nr.	VPE
<b>Aderendhülsen mit Isolierstoffkragen nach DIN 46228T4</b>				
0,50 norm.	weiß		06.600.2027.0	100
0,75 norm.	grau		06.600.2127.0	100
1,00 norm.	rot		06.600.2227.0	100
1,50 norm.	schwarz		06.600.2327.0	100
1,50 lang	schwarz		06.600.2427.0	100
2,50 norm.	blau		06.600.2527.0	100
2,50 lang	blau		06.600.2627.0	100
4,00 norm.	grau		06.600.2727.0	100
4,00 lang	grau		06.600.2827.0	100
6,00 norm.	gelb		06.600.2927.0	100
6,00 lang	gelb		06.600.3027.0	100
10,00 norm.	rot		06.600.3127.0	100
10,00 lang	rot		06.600.3227.0	100
16,00 norm.	blau		06.600.3327.0	100
16,00 lang	blau		06.600.3427.0	100
25,00 halblang	gelb		06.600.3527.0	50
<b>Aderendhülsen ohne Isolierstoffkragen nach DIN 46228T1</b>				
0,50 norm.			06.600.4027.0	1000
0,75 norm.			06.600.4127.0	1000
1,00 norm.			06.600.4227.0	1000
1,50 norm.			06.600.4327.0	1000
2,50 norm.			06.600.4427.0	1000
4,00 norm.			06.600.4527.0	1000
6,00 norm.			06.600.4627.0	500
10,00 norm.			06.600.4727.0	500
16,00 norm.			06.600.4827.0	100
25,00 norm.			06.600.4927.0	100
35,00 norm.			06.600.5027.0	100

## Werkzeuge für Reihenklemmen



### Abisolierzange

0,08-10 mm<sup>2</sup>

### Presswerkzeug

A: 0,08-10 mm<sup>2</sup> AWG 28-7  
B: 10-25 mm<sup>2</sup> AWG 7-4  
C: 35-50 mm<sup>2</sup> AWG 2-1/0

Typ	Bestell-Nr.	VPE	Typ	Bestell-Nr.	VPE
<b>Abisolierzange</b>					
AIW/A	95.350.0100.0	1			
<b>Presswerkzeug für Aderendhülsen</b>					
Presswerkzeug A	Länge: 180mm		PW/A	95.101.1300.0	1
Presswerkzeug B	Länge: 203mm		PW/B	95.101.1100.0	1
Presswerkzeug C	Länge: 203mm		PW/C	95.101.1200.0	1

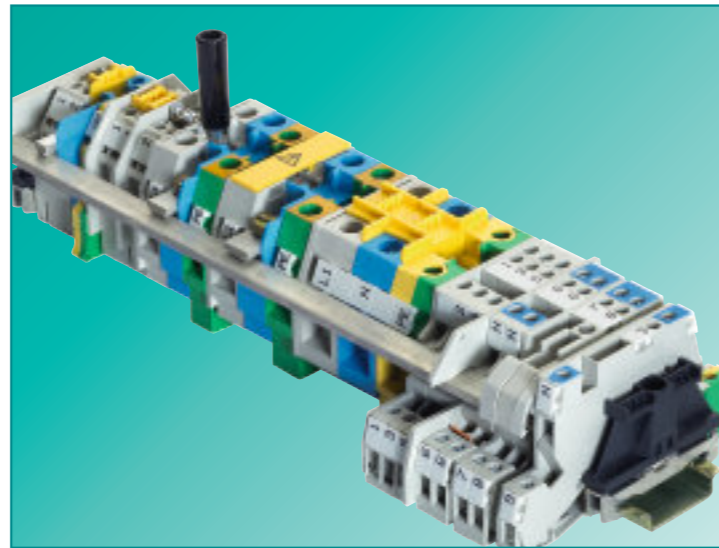


## Reihenklemmen für Installationsverteiler mit Schraubanschluss

„Wir von Wieland“ kennen Ihre Bedürfnisse! Seit mehr als 90 Jahren begleiten wir Sie als kompetenter Partner in Sachen Verbindungstechnik für Ihre Produkte. Durch enge Zusammenarbeit mit unseren Kunden entstehen innovative Produkte, welche nach höchstem Qualitätsstandard gefertigt werden.

Zunehmende Automatisierung und die zu realisierenden Sicherheitsfunktionen innerhalb von Gebäuden erhöhen die Anforderungen an Energie- und Signalmanagement in elektrischen Verteilungen. Die hierdurch wachsende Anzahl von Stromkreisen erfordert ein Reihenklemmensystem, das bei immer geringerem Platzangebot den Verdrahtungsaufwand und damit Kosten reduziert und dennoch eine übersichtliche und komfortable Verdrahtung ermöglicht.

Mit Reihenklemmen von Wieland finden Sie hierfür die richtige Lösung.



### selos/fasis BIT

#### Die richtige Lösung für Ihre Anwendung

Alle Reihenklemmen der BIT-Serien entsprechen den Errichtungsbestimmungen für Starkstromanlagen und Sicherheitsstromversorgungen nach VDE 0108 und sind für den Einsatz in öffentlichen Gebäuden konzipiert. Beispielsweise kann die Isolationsmessung bei angeschlossenen Leitern durchgeführt werden.

Sie haben die Wahl. Die Anschlusstechnik kann sortenrein in Feder- oder Schraubtechnik ausgeführt oder gemischt werden.

### fasis BIT-S Typ WKIS...

#### Reihenklemmen mit Steckfederanschluss

Die neuen Installationsklemmen der Serie **fasis** BIT-S mit Steckfedertechnik ergänzen das bestehende Programm hervorragend.

Mit **fasis** BIT-S kann nochmals eine Effizienzsteigerung in der Elektroinstallation erreicht werden, denn starre und flexible Leiter mit Aderendhülse können ohne Öffnen der Klemmstelle direkt angeschlossen und damit eine enorme Zeitersparnis erzielt werden.

### fasis BIT Typ WKF/WKIF...

#### Reihenklemmen mit Zugfederanschluss

Die Zugfedertechnik der Serie **fasis** BIT überzeugt durch die wartungsfreie und vibrationssichere Anschlusstechnik. Der Top-Anschluss von oben eignet sich besonders bei engen Platzverhältnissen.

Die **fasis** BIT-Reihe ermöglicht durch seine Produktvielfalt eine hohe Anzahl innovativer Lösungen für die verschiedensten Anforderungen mit einem Anschlussvermögen von 0,5 mm<sup>2</sup> bis 16 mm<sup>2</sup>.

### selos BIT Typ WK/WKI...

#### Reihenklemmen mit Schraubanschluss

Die Schraubanschlusstechnik der Serie **selos** BIT ist die weltweit bekannteste und verbreitetste Anschlusstechnik. Vor allem in der Einspeisung und beim Anschluss von größeren Querschnitten bietet die seitliche Anschlussmöglichkeit Verdrahtungskomfort bei der Installation.

Die **selos** BIT-Reihe ist universell einsetzbar und einfach in der Handhabung im Anschlussbereich von 0,5 mm<sup>2</sup> bis 50 mm<sup>2</sup>.

## Informationen zu EX e

### Technische Information

- Die Angaben zum Bemessungsquerschnitt und zum Anschlussvermögen beziehen sich auf unvorbereitete Leiterenden ohne Aderendhülse!  
Zur sicheren Kontaktierung sind Aderendhülsen nicht erforderlich!  
Bei Verwendung von Aderendhülsen sind ausschließlich die Werkzeuge nach Herstellerangaben zu verwenden.
- Die Bemessungsspannungen beziehen sich auf den Anlieferungszustand.  
Bei Kombinationen von unterschiedlichen Produkten nebeneinander ist auf die Einhaltung der Isolierabstände zu achten.
- Werden Schutzleiterklemmen der **selos**-Produktreihe nicht im Klemmenverbund, sondern als Einzelklemme auf der Tragschiene befestigt, müssen Endklammern verwendet werden.
- Eine ausführliche Beschreibung zu den technischen Daten, den normativen Anforderungen und den Anwendungsbedingungen ist im AT-Katalog Bereich **facts & DATA** wiedergegeben.

### ATEX Richtlinie

- Für den Einsatz von Reihenklemmen in Ex-Bereichen gelten die Bestimmungen EN 60079-0 und, bei erhöhter Sicherheit Exe, EN 60079-7.  
Zur Angleichung der Rechtsvorschriften innerhalb der EU wurde mit der Richtlinie 94/9/EG, die allgemein auch als ATEX 100a bezeichnet wird, die Grundlage für eine Harmonisierung geschaffen. ATEX steht für „atmosphäre explosive“, 100a ist der entsprechende Artikel des EWG Vertrages.
- Die Richtlinie ATEX 100a gilt für Staub- und Gasexplosionsschutz in allen industriellen Ex-Bereichen sowie im Bergbau. Die in der ATEX 100a Richtlinie benannten Stellen zur Prüfung und Zertifizierung müssen sich europaweit gleichen Akkreditierungsverfahren stellen.
- In Übereinstimmung mit EN 60079-0/60079-7 und der ATEX 100a stellen diese Zertifizierungsstellen EG-Baumusterprüfbescheinigungen aus. Diese Baumusterprüfbescheinigungen der Komponenten sind zusammen mit der Zertifizierung des Qualitätssicherungssystems des Herstellers Voraussetzung für die sogenannte ATEX-Zulassung.
- In Zusammenhang mit dem **Ex**-Zeichen hat die Kennzeichnung von Wieland Reihenklemmen die folgende Bedeutung:

<b>Ex</b>	Kennzeichen
II	Gerätegruppe
2	Kategorie
G D	Bereiche
KEMA	Prüfstellenname
ATEX...	Bescheinigung, Jahr der Prüfung, Nummer

### Montage-Hinweis für Ex e-Anwendungen:

- Werden Durchgangsklemmen direkt neben Durchgangsklemmen verschiedener Größe oder direkt neben Schutzleiterklemmen angeordnet, so ist die offene Seite eines Blocks gleicher Klemmentypen jeweils durch eine Abschlussplatte oder Trennwand zu verschließen.
- Werden benachbarte Reihenklemmen gebrückt oder gebrückte Reihenklemmen neben ungebrückten Reihenklemmen angeordnet, so ist zur Einhaltung der geforderten Isolationsabstände jeweils zwischen einzelnen Klemmengruppen bzw. am Anfang und Ende einer quer oder längs verbundenen Klemme(ngruppe) eine Trennwand zu setzen. Ausgeklinte und überspringende Verbindungsstecker sind im Ex-Bereich nicht verwendbar.
- Bei Mischung mit anderen bescheinigten Baureihen und -größen und Verwendung von deren Zubehör, ist auf die Einhaltung der erforderlichen Luft- und Kriechstrecken zu achten.
- Die Durchgangs-Reihenklemmen und Schutzleiter-Reihenklemmen sind geeignet zum Einsatz in Gehäusen zur Verwendung in explosionsgefährdeten Bereichen durch brennbare Gase oder brennbaren Staub. Für brennbare Gase müssen die Gehäuse den Anforderungen gemäß EN 60079-0 und EN 60079-7 entsprechen. Für brennbaren Staub müssen die Gehäuse den Anforderungen gemäß EN 61241-0 und EN 61241-1 bzw. EN 50281-1-1 entsprechen.
- Die angegebenen Werte zur Strombelastbarkeit beziehen sich auf eine maximale Umgebungstemperatur von 40°C. Bei einer Belastung der Klemme mit dem max. Bemessungsstrom beträgt die max. Erwärmung 40K.
- Einsatztemperaturbereich: -40°C ... +80°C.

### DQS-Zertifizierung für alle Unternehmensbereiche

- Qualitätsstandard nach DIN ISO 9001 in Entwicklung, Produktion und Montage
- Permanente Überprüfung des Qualitätsstandards durch regelmäßige interne und externe Qualitätsaudits
- Gleichstellung mit Zertifikaten anderer Länder:
  - BSI-Zertifikat, Großbritannien
  - SQS-Zertifikat, Schweiz
  - Aib-Vincotte-Zertifikat, Belgien
  - ÖQS-Zertifikat, Österreich



**Hotline-Nummern****Vertrieb:**

Fragen an den Vertrieb zu Lieferbarkeit,  
Lieferzeit und Preisen:

**Telefon**

+49 951 9324-990

**Technische Kundenberatung:**

Technische Fragen zu Produkteigenschaften  
und Einsatzmöglichkeiten unserer Produkte  
sowie Funktionsweise und Zubehör:

**Bereich Automatisierungstechnik**

- Reihenklempen **fasis**, **selos**, **taris**<sup>®</sup> +49 951 9324-991
- Sicherheitstechnik **safety** +49 951 9324-999
- Dezentrale I/O, Stromversorgung,  
Überspannungsschutz, Mess- und  
Überwachungsrelais, Zeitrelais,  
Koppelrelais, Analoge Bausteine,  
Übergabebausteine **interface** +49 951 9324-995
- Dezentrale Energieverteilung **podis**<sup>®</sup> +49 951 9324-998
- Industrie-Steckverbinder **revos** +49 951 9324-997
- Geräteklemmen, Europaklemmleisten,  
Leergehäuse +49 951 9324-993
- Leiterplattenklemmen **wiecon** +49 951 9324-994

**Fax:** +49 951 9326-991**e-mail:** AT.TS@wieland-electric.com**Bereich Gebäudeinstallationstechnik**

- Systemsteckverbinder für Gebäude-  
installation **gesis**<sup>®</sup>, **gesis**<sup>®</sup> ELECTRONIC +49 951 9324-996
- Reihenklempen **fasis**<sup>BIT</sup>, **selos**<sup>BIT</sup> +49 951 9324-992

**Fax:** +49 951 9326-996**e-mail:** BIT.TS@wieland-electric.com

Allgemeine Informationen, News und  
unseren e-Katalog finden Sie unter:

**www.wieland-electric.com****Unsere Tochtergesellschaften**

... und die Adressen unserer Vertretungen weltweit finden Sie unter:

**www.wieland-electric.com****USA**

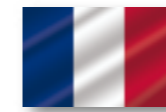
**Wieland Electric Inc.**  
49 International Road  
Burgaw, N.C. 28425  
Tel. +1-910-259 5050  
Fax +1-910-259 3691  
sales@wielandinc.com

**KANADA**

**Wieland Electric Inc.**  
2889 Brighton Road  
Oakville, Ontario L6H 6C9  
Tel. +1-905-829 8414  
Fax +1-905-829 8413  
info@wieland-electric.ca

**GROSSBRITANNIEN**

**Wieland Electric Ltd.**  
Riverside Business Centre,  
Walnut Tree Close  
GB-Guildford /Surrey GU1 4UG  
Tel. +44-1483-531 213  
Fax +44-1483-505 029  
sales@wieland.co.uk

**FRANKREICH**

**Wieland Electric SARL.**  
103, Chemin de Ronde  
F-78290 Croissy-sur-Seine  
Tel. +33-1-30 15 07 07  
Fax +33-1-30 15 07 14  
infos@wieland-electric.fr

**SPANIEN**

**Wieland Electric S.L.**  
C/ Maria Auxiliadora 2 bajos  
E-08017 Barcelona  
Tel. +34-93-252 3820  
Fax +34-93-252 3825  
ventas@wieland.es

**ITALIEN**

**Wieland Electric S.r.l.**  
Via Edison, 209  
I-20019 Settimo Milanese  
Tel. +39-02-48 91 63 57  
Fax +39-02-48 92 06 85  
info@wieland-electric.it

**POLEN**

**Wieland Electric Sp. Zo.o.**  
Poznań Swadzim  
ul. Św. Antoniego 8  
62-080 Tarnowo Podgórne  
Tel. +48-61-84 09-101  
Fax +48-61-84 07-166  
office@wieland-electric.pl

**CHINA**

**Wieland Electric Trading**  
Unit 2703  
International Soho City  
889 Renmin Rd., Huang Pu District  
PRC- Shanghai 200010  
Tel. +86-21-63 555 833  
Fax +86-21-63 550 090  
info-shanghai@wieland-electric.cn

**TSCHECHIEN**

(Produktion)  
**Wieland Electric s.r.o.**  
Nadražni 1557  
356 01 Sokolov  
Tel. +420-352 302 011  
Fax +420-352 302 027

**DÄNEMARK**

**Wieland Electric A/S**  
Vallørækken 26  
DK-4600 Køge  
Tel. +45-70-26 66 35  
Fax +45-70-26 66 37  
sales@wieland-electric.dk



◀ **Informationsbroschüren  
zum Bestellen und  
Downloaden von unseren  
Webseiten**

Technische Änderungen vorbehalten!

**gesis**<sup>®</sup>, **podis**<sup>®</sup>, **samos**<sup>®</sup>, **taris**<sup>®</sup> sind eingetragene Warenzeichen der Wieland Electric GmbH