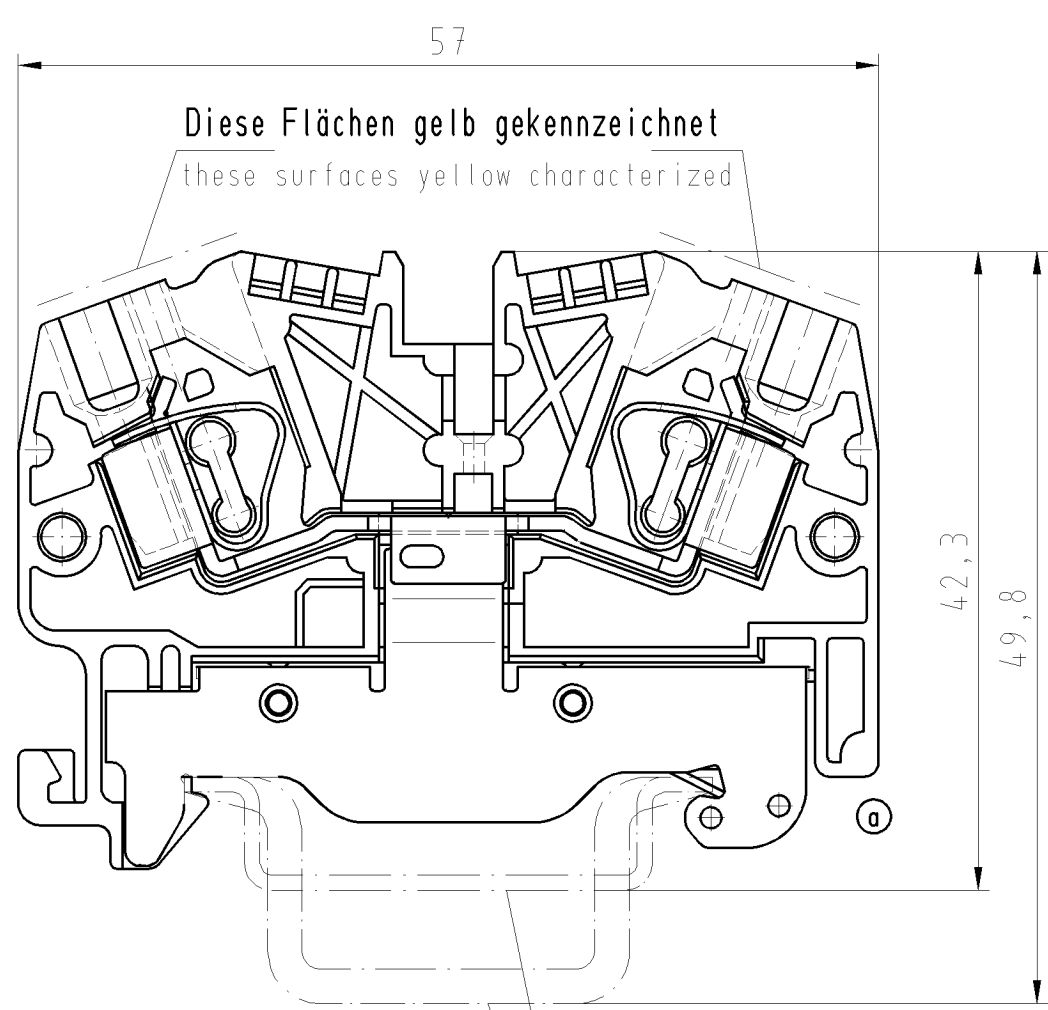
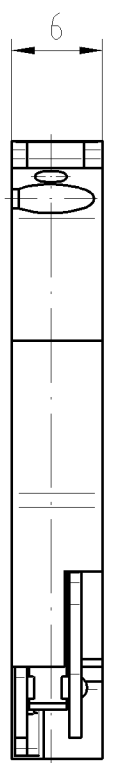


A
1
2
3
4
5
6
7
8
9
10
11
12
13
14
15
16
17
18
19
20
M1
M2
M3
L
G
i
11.1
12.1
1.1

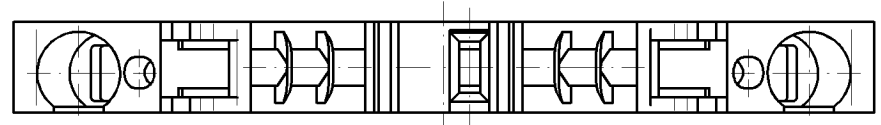


○ Diese Maße werden bei Abnahme besonders geprüft
 ○ Ausschließlich Prüfmäße
 ○ Mit / E gekennzeichnete Maße sind nur für interne Zwecke gültig

Diese Zeichnung
 darf ohne unsere vorherige ausdrückliche Genehmigung weder vervielfältigt, noch Dritten, insbesondere Wettbewerbern, im Original oder Kopie bekannt gegeben werden.
 Wir behalten uns Eigentum u. Urheberrecht an der Zeichnung vor.
 Mißbräuchliche Benutzung verstößt gegen das Urheberrechtsgesetz vom 9. Sept. 1965, das Gesetz gegen den unlauteren Wettbewerb und das Bürgerliche Gesetzbuch

**Wieland Electric GmbH
 Bamberg**

Hutschiene EN 60715-35x7,5
 mounting rail EN 60715-35x7,5
 Hutschiene EN 60715-35x15
 mounting rail EN 60715-35x15



Weitere Daten siehe Katalog
 further data see catalog

NUR ZUR INFORMATION

Freitoleranz nach DIN		CAD - Zeichnung, keine manuellen Änderungen			1. Verwendung: -		Bl.: 1 von 1		
	/	Maßstab	Werkstoff und Oberfläche:		2002	Tag	Name	Zeichnung Nr. 56.704.9053.0 01K a	
	/	2:1	Farbe: grün colour: green		Entworfen	13.11.	Schneiderb.		
	/				Geprüft	-	-		
	/				Normgepr.	-	-	Ersatz für: -	
	/		wieland		Typ		Benennung		
a	29.06.2004/		Elektrische Verbindungen		WKF 4 SL/ 35		SCHUTZLEITERKLEMME earth terminal (screwless) schraubenlos		
Buchstabe	Datum / Blatt								
Änderung									

567049053001K_4 CADW020 Bauer 2004-06-29T13:23:27 1.000