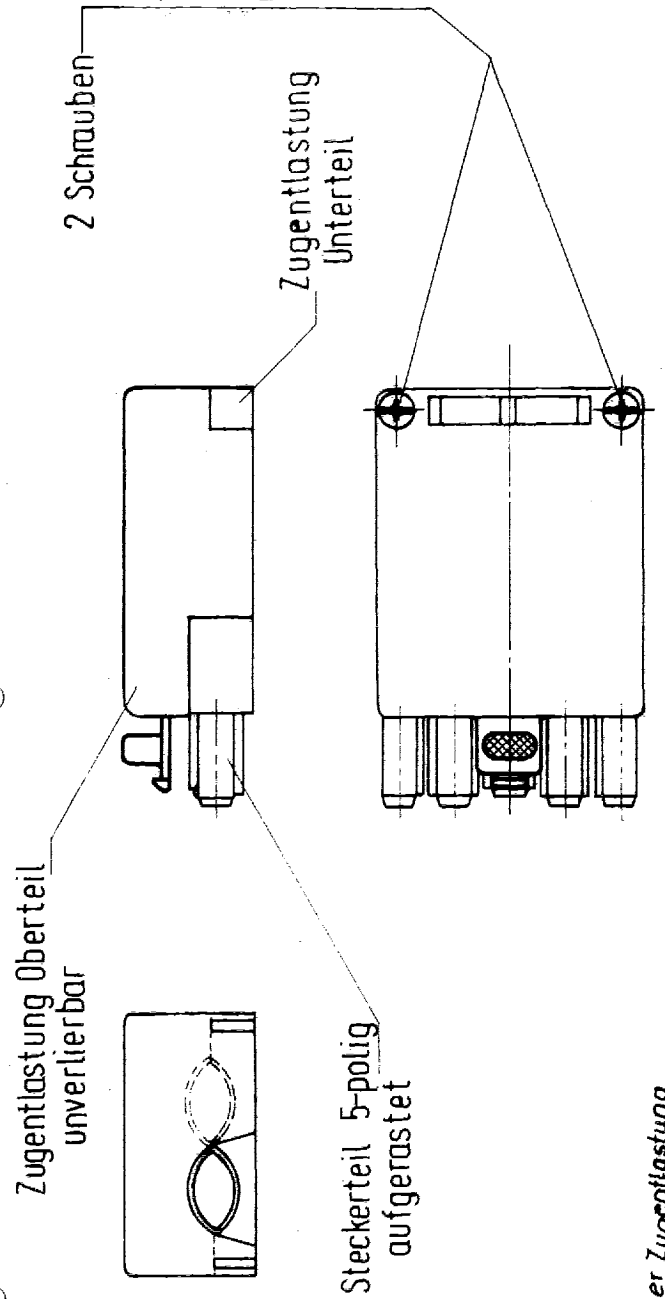


NUR ZUR INFORMATION



Diese Zeichnung

darf ohne unsere vorherige ausdrückliche Genehmigung weder vervielfältigt, noch Dritten, insbesondere Wettbewerbern, im Original oder Kopie bekannt gegeben werden.
Wir behalten uns Eigentum u. Urheberrecht an der Zeichnung vor.
Mißbräuchliche Benutzung verstößt gegen das Urheberrechtsgesetz vom 9. Sept. 1965, das Gesetz gegen den unlauteren Wettbewerb und das Bürgerliche Gesetzbuch

**Wieland Electric GmbH
Bamberg**

Freitoleranz nach DIN

WS : weiß
SW : schwarz
6N : grün St. Teil mit schwarzer Zugentlastung

Teile Nr.	Typ Nr. (Farbe)	Steckerteil	Zugentlastung Unterteil	Zugentlastung Oberteil	Schrauben
93.732.4553	ST1815S ZEVN SW RDM	93.032.3553	05.594.0053	07.410.9153	2x 06.082.0712

Maßstab /	Werkstoff und Oberfläche	1983	Tag	Name	Zeichnung Nr. 93.732.4553
		Entworfen 17.05		<i>Gebert</i>	
<input type="checkbox"/> Diese Maße werden bei Abnahme besond. geprüft	Normgepr.	Geprüft			Ersatz für:
		Buchstabe Tag	PL.-Nr.	Benennung	Steckerteil 5-polig m. Zugentlastung, zusammenmontiert
b 02.11.93 a 07.05.94	F. Wieland Elektrische Industrie G.m.b.H. Bamberg				

1
2
3
4
5
6
7
8
9
10
11
12
13
14
15
16
17
18
19
20
M1
M2
M3
K
L
t