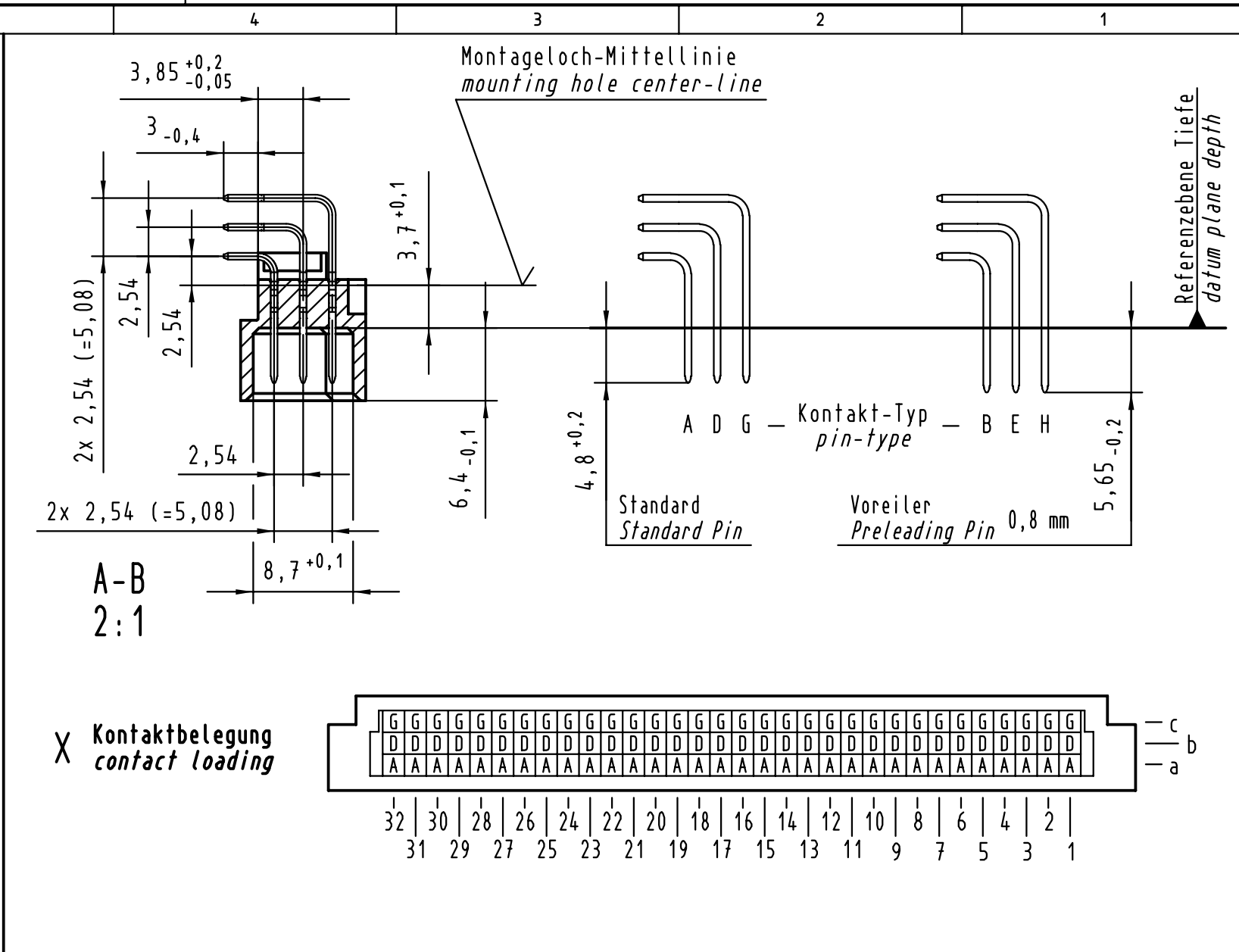
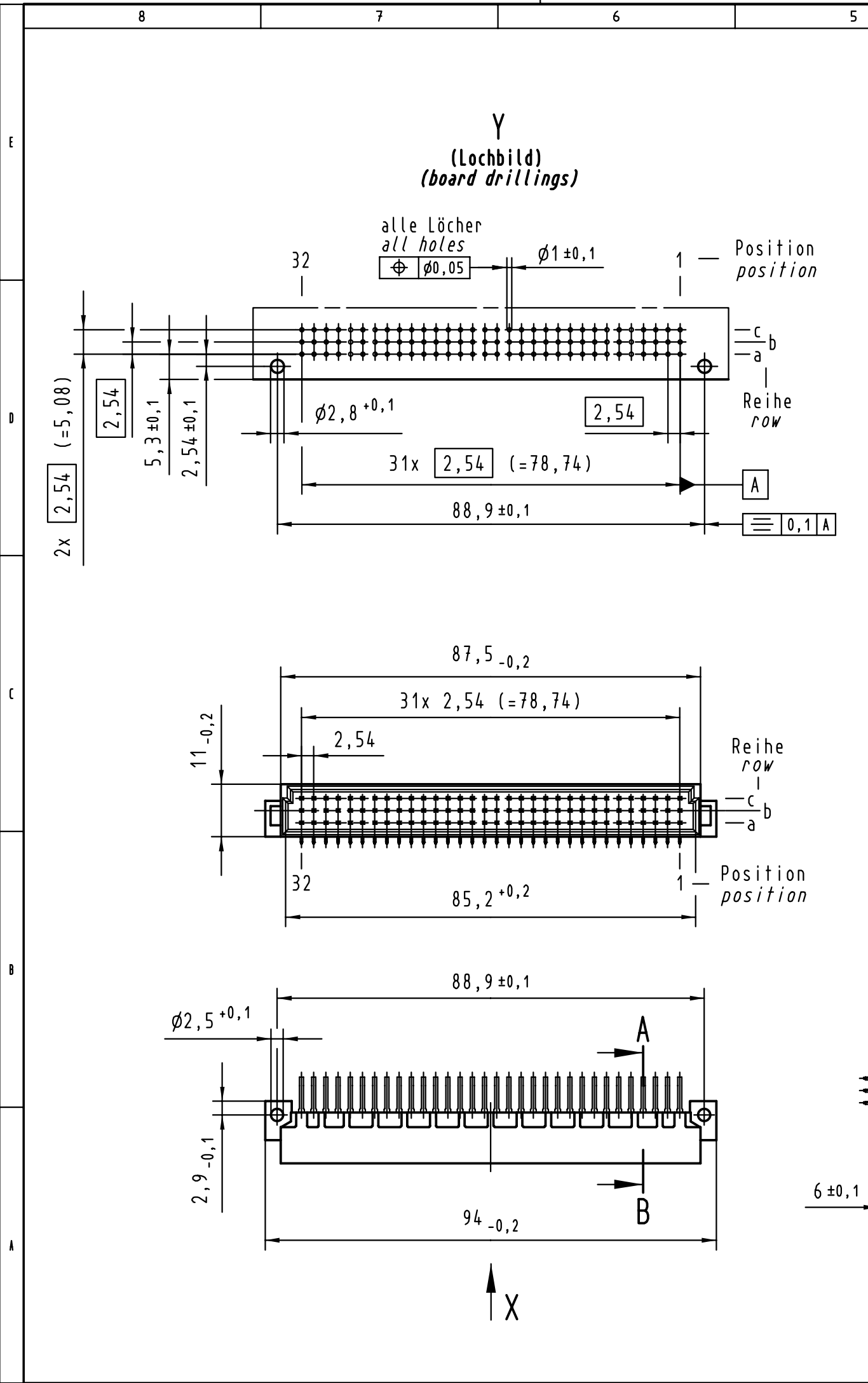
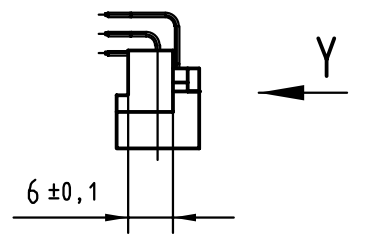
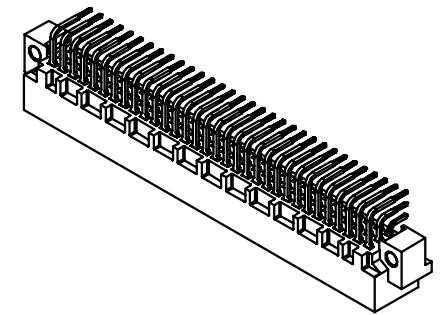
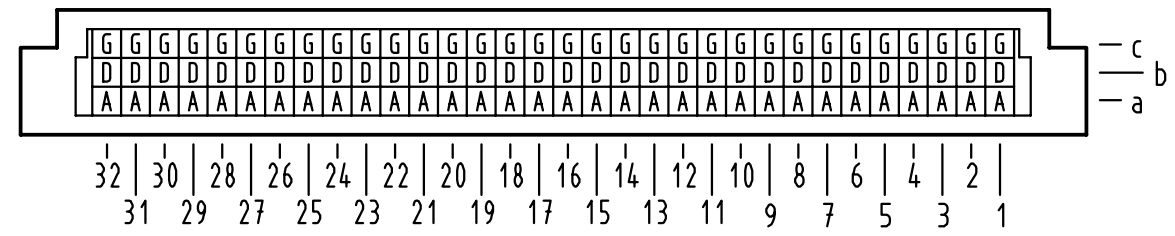


Alle Rechte vorbehalten/ All rights reserved



X Kontaktbelegung contact loading



09 03 196 5921	-	min. 0,76 μm (30 μm) Au über/over min. 1,27 μm (50 μm) Ni
09 03 196 4921	VG	Au über/over Ni
09 03 196 7921	3	Au über/over Ni
09 03 196 6921	2	Au über/over Ni
09 03 196 2921	1	Au über/over Ni
Bestell-Nr. Part-No.	Anforderungsstufe nach IEC performance level per IEC	Kontaktoberfläche Contact Plating

All Dimensions in mm Original Size DIN A 3	Techn. Character.			Nicht tolerierte Maßel/Free size tolerances siehe /see IEC 603-2	
		Dat.	Name	Maßstab/Scale 1:1 (2:1)	
	Detail.	05.05.00	Rie.		
Insp.	05.05.00	Be.			
Stand.				Bauform C Messerleiste Einlöt, 96 pol. type C male connector solder, 96 pol.	
27479 Mod.	Dat.	Name	HARTING KGaA D-32339 ESPELKAMP		Blatt/page TB 09 03 196 x921 Sub.

