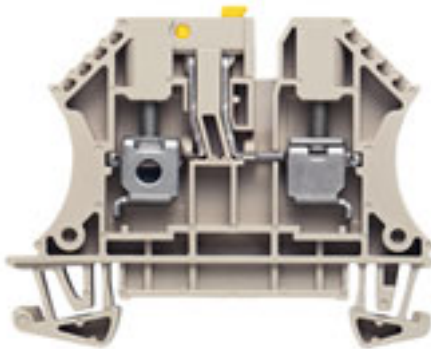


**W-Reihe
WTR 4**

Weidmüller Interface GmbH & Co. KG
Klingenbergstraße 16
D-32758 Detmold
Germany
Fon: +49 5231 14-0
Fax: +49 5231 14-292083
www.weidmueller.com



Das vielseitige und umfassende Produktprogramm von 0,05 mm² bis 300 mm² bietet Ihnen vielseitige Möglichkeiten für Ihre Applikationen. Gehärteter Stahl für die mechanischen Kräfte und hochwertiges Kupfer mit Zinn-Beschichtung sorgen für beste Leitfähigkeit. Alle Materialien sind nach den aktuellen Umweltrichtlinien geprüft und RoHS-konform.

Allgemeine Bestelldaten

Best.-Nr.	7910180000
Typ	WTR 4
Ausführung	W-Reihe, Prüftrenn-Reihenklemme, Bemessungsquerschnitt: 4 mm ² , Schraubanschluss
GTIN (EAN)	4008190576882
VPE	50 Stück

W-Reihe WTR 4

Weidmüller Interface GmbH & Co. KG
 Klingenbergstraße 16
 D-32758 Detmold
 Germany
 Fon: +49 5231 14-0
 Fax: +49 5231 14-292083
 www.weidmueller.com

Technische Daten

Abmessungen und Gewichte

Länge	60 mm	Breite	6,1 mm
Höhe	48 mm	Höhe niedrigstbauend	49 mm
Nettogewicht	11,554 g		

Temperaturen

Betriebstemperatur		Lagertemperatur	
Dauergebrauchstemperatur, min.	-50 °C	Dauergebrauchstemperatur, max.	120 °C

2 klemmbare Leiter (H05V/H07V) gleichen Querschnitts (Bemessungsanschluss)

Leiteranschlussquerschnitt, feindrätig, 2 Klemmbare Leiter, min.	0,5 mm ²	Leiteranschlussquerschnitt, feindrätig, 2 Klemmbare Leiter, max.	1,5 mm ²
Leiteranschlussquerschnitt, feindrätig mit Aderendhülse DIN 46228/1, 2 Klemmbare Leiter, min.	0,5 mm ²	Leiteranschlussquerschnitt, feindrätig mit Aderendhülse DIN 46228/1, 2 Klemmbare Leiter, max.	1,5 mm ²

Bemessungsdaten

Bemessungsquerschnitt	4 mm ²	Bemessungsspannung	400 V
Bemessungsstoßspannung	6 kV	Nennstrom	32 A
Strom bei max. Leiter	32 A	Verschmutzungsgrad	3

Bemessungsdaten nach CSA

Zertifikat-Nr. (CSA)	200039-1057876	Spannung Gr C (CSA)	300 V
Strom Gr C (CSA)	10 A	Leiterquerschnitt max (CSA)	10 AWG
Leiterquerschnitt min (CSA)	22 AWG		

Bemessungsdaten nach UL

Zertifikat-Nr. (UR)	E60693VOL1SEC38	Spannung Gr D (UR)	300 V
Strom Gr D (UR)	10 A	Leitergr. Factory wiring max (UR)	10 AWG
Leitergr. Factory wiring min (UR)	22 AWG	Leitergr. Field wiring max (UR)	10 AWG

W-Reihe WTR 4

Weidmüller Interface GmbH & Co. KG
 Klingenbergstraße 16
 D-32758 Detmold
 Germany
 Fon: +49 5231 14-0
 Fax: +49 5231 14-292083
 www.weidmueller.com

Technische Daten

Klemmbare Leiter (Bemessungsanschluss)

Anschlussart	Schraubanschluss	Abisolierlänge	13 mm
Klingenmaß	0,6 x 3,5 mm	Anschlussrichtung	seitlich
Anzahl Anschlüsse	2	Klemmbereich, Bemessungsanschluss, min.	0,22 mm ²
Klemmbereich, Bemessungsanschluss, max.	6 mm ²	Klemmschraube	M 3
Anzugsdrehmoment, min.	0,5 Nm	Anzugsdrehmoment, max.	1 Nm
Drehmomentstufe mit Elektroschrauber Typ DMS	2	Lehrdorn nach 60 947-1	A4
Leiteranschlussquerschnitt, eindrätig min. Bemessungsanschluss	0,5 mm ²	Leiteranschlussquerschnitt, eindrätig max. Bemessungsanschluss	6 mm ²
Leiteranschlussquerschnitt, mehrdrätig, Bemessungsanschluss, min.	1,5 mm ²	Leiteranschlussquerschnitt, mehrdrätig, Bemessungsanschluss, max.	4 mm ²
Leiteranschlussquerschnitt, feindrätig, max.	4 mm ²	Leiteranschlussquerschnitt, feindrätig, min.	0,5 mm ²
Leiteranschlussquerschnitt, feindrätig mit AEH DIN 46228/1, Bemessungsanschluss, min.	0,5 mm ²	Leiteranschlussquerschnitt, feindrätig mit AEH DIN 46228/1, Bemessungsanschluss, max.	4 mm ²
Leiteranschlussquerschnitt, feindrätig AEH mit Kunststoffkragen DIN 46228/4, Bemessungsanschluss, min.	0,5 mm ²	Leiteranschlussquerschnitt, feindrätig AEH mit Kunststoffkragen DIN 46228/4, Bemessungsanschluss, max.	4 mm ²
Leiteranschlussquerschnitt AWG, min.	AWG 22	Leiteranschlussquerschnitt AWG, max.	AWG 10

Klemmbare Leiter (Weiterer Anschluss)

Leiteranschlussquerschnitt, feindrätig mit Aderendhülse DIN 46228/1, weiterer Anschluss, min.	0,5 mm ²	Leiteranschlussquerschnitt, feindrätig mit Aderendhülse DIN 46228/1, weiterer Anschluss, max.	4 mm ²
---	---------------------	---	-------------------

Trennklemmen

Anzugsdrehmoment, max.	1 Nm	Anzugsdrehmoment, min.	0,5 Nm
Drehmomentstufe mit Elektroschrauber Typ DMS	2	Längstrennung	ohne
Quertrennung	ohne	integrierte Prüfbuchse	Nein

weitere technische Daten

Anzahl gleicher Klemmen	1	Montageart	gerastet
Offene Seiten	rechts	explosionsgeprüfte Ausführung	Nein

Systemkennwerte

Produktfamilie	W-Reihe	Anschlussart	Schraubanschluss
Anschlussrichtung	seitlich	Anzahl der Etagen	1
Anzahl Anschlüsse	2	Anzahl der Klemmstellen je Etage	2
Etagen intern gebrückt	Nein	Tragschiene	TS 35
Abschlussplatte erforderlich	Ja		

Werkstoffdaten

Werkstoff	Wemid	Farbe	dunkelbeige
Brennbarkeitsklasse nach UL94	V-0		

Datenblatt

W-Reihe
WTR 4

Weidmüller Interface GmbH & Co. KG
Klingenbergstraße 16
D-32758 Detmold
Germany
Fon: +49 5231 14-0
Fax: +49 5231 14-292083
www.weidmueller.com

Technische Daten

Klassifikationen

ETIM 2.0	EC000902	ETIM 3.0	EC000902
UNSPSC	30-21-18-11	eClass 4.1	27-14-11-17
eClass 5.1	27-14-11-26	eClass 6.0	27-14-11-26
eClass 7.0	27-14-11-26		

Zulassungen

Zulassungen



Downloads

STEP [7910180000_31505_WTR4_STP.stp](#)

Datenblatt

W-Reihe
WTR 4

Weidmüller Interface GmbH & Co. KG
Klingenbergstraße 16
D-32758 Detmold
Germany
Fon: +49 5231 14-0
Fax: +49 5231 14-292083
www.weidmueller.com

Zeichnungen



W-Reihe WTR 4

Weidmüller Interface GmbH & Co. KG
 Klingenbergstraße 16
 D-32758 Detmold
 Germany
 Fon: +49 5231 14-0
 Fax: +49 5231 14-292083
 www.weidmueller.com

Zubehör

ZQV 4N

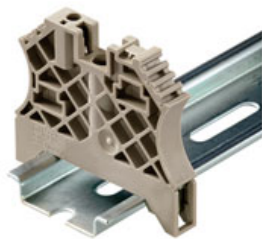


Weidmüller bietet Anwender von Reihenklemmen der Z-Reihe ein umfangreiches Zubehör an, das in allen Aufgabenstellungen eine passende Lösung auch über Standardfunktionen hinaus ermöglicht. Das Zubehör unterliegt den gleichen Qualitätsanforderungen wie die Reihenklemmen selbst.

Allgemeine Bestelldaten

Best.-Nr.	Typ	Ausführung	GTIN (EAN)	VPE
1762620000	ZQV 4N/4 GE	Z-Reihe, Zubehör, Querverbinder, für Klemmen, Polzahl: 4	4032248169771	60 Stück
1758250000	ZQV 4N/2 GE	Z-Reihe, Zubehör, Querverbinder, für Klemmen, Polzahl: 2	4032248169795	60 Stück
1762630000	ZQV 4N/3 GE	Z-Reihe, Zubehör, Querverbinder, für Klemmen, Polzahl: 3	4032248169788	60 Stück
1758260000	ZQV 4N/10 GE	Z-Reihe, Zubehör, Querverbinder, für Klemmen, Polzahl: 10	4032248169764	20 Stück

Für Tragschiene TS 35



Um einen dauerhaft sicheren Sitz auf der Tragschiene zu gewährleisten und ein Verrutschen zu verhindern hat Weidmüller Endwinkel im Programm. Es sind Ausführungen mit Schraube und schraubenlose Ausführungen erhältlich. Auf den Endwinkeln bestehen Markierungsmöglichkeiten, ebenfalls für Gruppenmarkierer und die Möglichkeit der Aufnahme für Prüfstecker.

Allgemeine Bestelldaten

Best.-Nr.	Typ	Ausführung	GTIN (EAN)	VPE
1061200000	WEW 35/2	Zubehör, Endwinkel	4008190030230	100 Stück

**W-Reihe
WTR 4**

Weidmüller Interface GmbH & Co. KG
 Klingenbergstraße 16
 D-32758 Detmold
 Germany
 Fon: +49 5231 14-0
 Fax: +49 5231 14-292083
 www.weidmueller.com

Zubehör

PortafusibleTrennstecker TNST



Weidmüller bietet dem Anwender von Reihenklemmen ein umfangreiches Zubehör an, das in allen Aufgabenstellungen eine passende Lösung auch über Standardfunktionen hinaus ermöglicht.

Allgemeine Bestelldaten

Best.-Nr.	Typ	Ausführung	GTIN (EAN)	VPE
1833090000	TNST	Zubehör, Trennstecker	4032248471485	50 Stück

Werkzeuge



Werkzeuge zum Abmanteln der ungeschnittenen Energieleitung und der Abgangsleitungen sowie Schraubendreher für die Installation der FieldPower Komponenten.

Allgemeine Bestelldaten

Best.-Nr.	Typ	Ausführung	GTIN (EAN)	VPE
9008330000	SDS 0.6X3.5X100	Schraubendreher, Klingenbreite (B): 3.5 mm, Klingenlänge: 100 mm, Klingenstärke (A): 0.6 mm	4032248056286	1 Stück

**W-Reihe
WTR 4**

Weidmüller Interface GmbH & Co. KG
 Klingenbergstraße 16
 D-32758 Detmold
 Germany
 Fon: +49 5231 14-0
 Fax: +49 5231 14-292083
 www.weidmueller.com

Zubehör

WAP 2.5-10



Das vielseitige und umfassende Produktprogramm von 0,05 mm² bis 300 mm² bietet Ihnen vielseitige Möglichkeiten für Ihre Applikationen. Gehärteter Stahl für die mechanischen Kräfte und hochwertiges Kupfer mit Zinn-Beschichtung sorgen für beste Leitfähigkeit. Alle Materialien sind nach den aktuellen Umweltrichtlinien geprüft und RoHS-konform.

Allgemeine Bestelldaten

Best.-Nr.	Typ	Ausführung	GTIN (EAN)	VPE
105000000	WAP 2.5-10	W-Reihe, Zubehör, Abschlussplatte, dunkelbeige, 1.5 mm	4008190103149	50 Stück

Bauelementestecker BEST



Weidmüller bietet dem Anwender von Reihenklemmen ein umfangreiches Zubehör an, das in allen Aufgabenstellungen eine passende Lösung auch über Standardfunktionen hinaus ermöglicht.

Allgemeine Bestelldaten

Best.-Nr.	Typ	Ausführung	GTIN (EAN)	VPE
1878560000	BEST/D	Zubehör, Bauelementstecker	4032248471492	50 Stück
1878570000	BEST/DRBR	Zubehör, Bauelementstecker	4032248471508	50 Stück
1833100000	BEST	Zubehör, Bauelementstecker	4032248501014	50 Stück

**W-Reihe
WTR 4**

Weidmüller Interface GmbH & Co. KG
 Klingenbergstraße 16
 D-32758 Detmold
 Germany
 Fon: +49 5231 14-0
 Fax: +49 5231 14-292083
 www.weidmueller.com

Zubehör

Sicherungshalter SIHA 3



Weidmüller bietet dem Anwender von Reihenklemmen ein umfangreiches Zubehör an, das in allen Aufgabenstellungen eine passende Lösung auch über Standardfunktionen hinaus ermöglicht.

Allgemeine Bestelldaten

Best.-Nr.	Typ	Ausführung	GTIN (EAN)	VPE
7921570000	SIHA 3/G20/LD 10-36V	Zubehör, Sicherungshalter, Bemessungsquerschnitt: Steckanschluss, Wemid, dunkelbeige, Bedienungsanleitung/ Katalog	4032248322503	25 Stück
7921600000	SIHA 3/G20/LD 140-250V	Zubehör, Sicherungshalter, Bemessungsquerschnitt: Steckanschluss, Wemid, dunkelbeige, Bedienungsanleitung/ Katalog	4032248322633	25 Stück
7921560000	SIHA 3/G20	Zubehör, Sicherungshalter, Bemessungsquerschnitt: Steckanschluss, Wemid, dunkelbeige, Bedienungsanleitung/ Katalog	4032248264643	25 Stück

WAP 16+35 WTW 2.5-10



Das vielseitige und umfassende Produktprogramm von 0,05 mm² bis 300 mm² bietet Ihnen vielseitige Möglichkeiten für Ihre Applikationen. Gehärteter Stahl für die mechanischen Kräfte und hochwertiges Kupfer mit Zinn-Beschichtung sorgen für beste Leitfähigkeit. Alle Materialien sind nach den aktuellen Umweltrichtlinien geprüft und RoHS-konform.

Allgemeine Bestelldaten

Best.-Nr.	Typ	Ausführung	GTIN (EAN)	VPE
1050100000	WAP 16+35 WTW 2.5-10	W-Reihe, Zubehör, Abschlussplatte, Trennwand, dunkelbeige, 1.5 mm	4008190079901	20 Stück