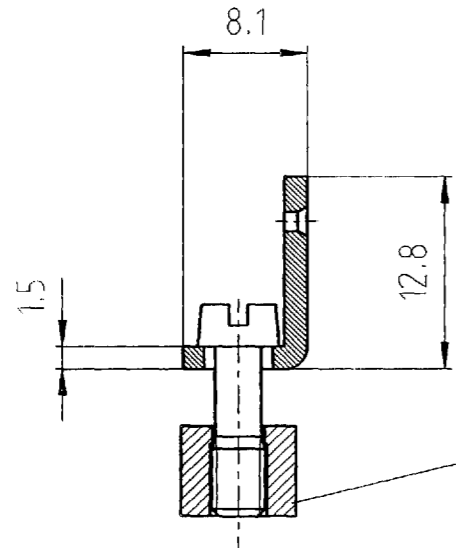


Gezeichnet: 6 - polige Ausführung

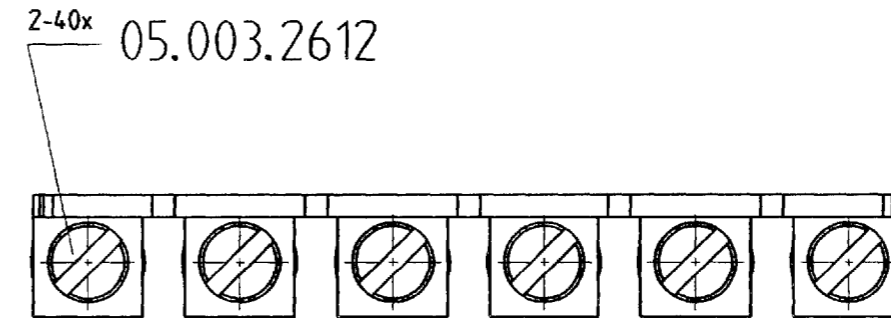
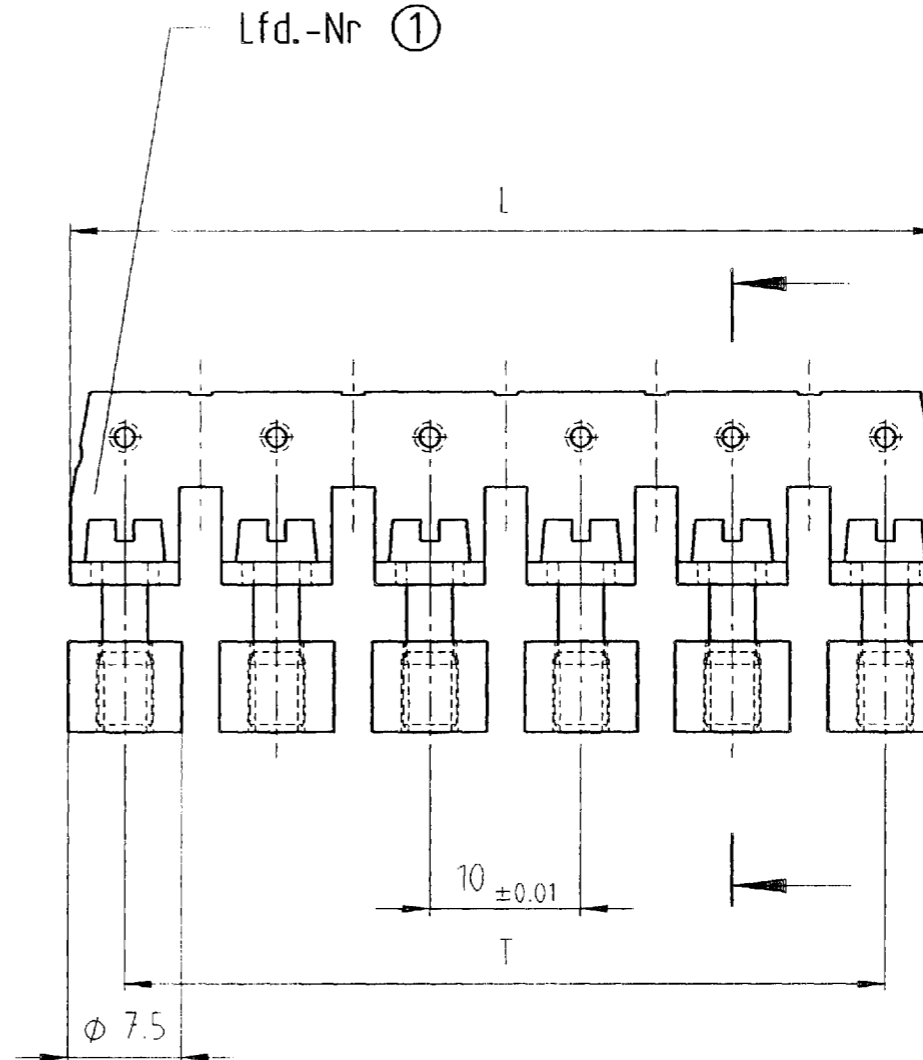


NUR ZUR INFORMATION

Diese Zeichnung

darf ohne unsere vorherige ausdrückliche Genehmigung weder vervielfältigt, noch Dritten, insbesondere Wettbewerbern, im Original oder Kopie bekannt gegeben werden. Wir behalten uns Eigentum u. Urheberrecht an der Zeichnung vor. Mißbräuchliche Benutzung verstößt gegen das Urheberrechtsgesetz vom 9. Sept. 1965, das Gesetz gegen den unlauteren Wettbewerb und das Bürgerliche Gesetzbuch

**Wieland Electric GmbH
Bamberg**



* spezielle Verpackung

Teile-Nr. MM	Type	Lfd-Nr. ①	Polzahl	L	T
Z7.283.6027	VBWKN10-M-40	07.283.2027	40	397.2	39x10=390
* Z7.283.6097	VBWKN10-M-40	07.283.2027	40	397.2	39x10=390
Z7.283.6227	VBWKN10-2	07.283.2227	2	17.2 ± 0.05	1x10=10 ± 0.01
Z7.283.6327	VBWKN10-3	07.283.2327	3	27.2 ± 0.05	2x10=20 ± 0.02
Z7.283.6427	VBWKN10-4	07.283.2427	4	37.2 ± 0.05	3x10=30 ± 0.03
Z7.283.6527	VBWKN10-5	07.283.2527	5	47.2 ± 0.05	4x10=40 ± 0.04
Z7.283.6627	VBWKN10-6	07.283.2627	6	57.2 ± 0.05	5x10=50 ± 0.05
Z7.283.6727	VBWKN10-7	07.283.2727	7	67.2 ± 0.05	6x10=60 ± 0.06
Z7.283.6827	VBWKN10-8	07.283.2827	8	77.2 ± 0.05	7x10=70 ± 0.07
Z7.283.6927	VBWKN10-9	07.283.2927	9	87.2 ± 0.05	8x10=80 ± 0.08
Z7.283.7027	VBWKN10-10	07.283.3027	10	97.2 ± 0.05	9x10=90 ± 0.09
Z7.283.7127	VBWKN10-11	07.283.3127	11	107.2 ± 0.05	10x10=100 ± 0.10
Z7.283.7227	VBWKN10-12	07.283.3227	12	117.2 ± 0.05	11x10=110 ± 0.11

Freitoleranz nach DIN		CAD - Zeichnung, keine manuellen Änderungen!		1.Verwendung:		Bl. 1	
Maßstab		Datum		Name		Zeichnung Nr.	
2:1		08.10.1997		Treschan		T 77.283.6027.0	
Geprüft		Normgepr.		Benennung		Ersatz für: gl.Nr.v. 16.12.91 Index c 22.08.95	
d 08.10.1997		wieland		Verbindungssteg		Index d	
- 08.10.1997		Elektrische Verbindungen		fuor WKN 10 / U			
Buchstabe		Datum Blatt		Änderung			

Diese Maße werden bei Abnahme besonders geprüft
 Ausschließlich Profimaße
 Nur ZL gekennzeichnete Maße sind nur für interne Zwecke gültig

1:1 2:1 3:1 4:1 5:1 6:1 7:1 8:1 9:1 10:1 11:1 12:1 13:1 14:1 15:1 16:1 17:1 18:1 19:1 20:1 21:1 22:1 23:1 24:1 25:1 26:1 27:1 28:1 29:1 30:1 31:1 32:1 33:1 34:1 35:1 36:1 37:1 38:1 39:1 40:1 41:1 42:1 43:1 44:1 45:1 46:1 47:1 48:1 49:1 50:1 51:1 52:1 53:1 54:1 55:1 56:1 57:1 58:1 59:1 60:1 61:1 62:1 63:1 64:1 65:1 66:1 67:1 68:1 69:1 70:1 71:1 72:1 73:1 74:1 75:1 76:1 77:1 78:1 79:1 80:1 81:1 82:1 83:1 84:1 85:1 86:1 87:1 88:1 89:1 90:1 91:1 92:1 93:1 94:1 95:1 96:1 97:1 98:1 99:1 100:1