

Produktdatenblatt

Artikelnr. 70.350.0635.0

Gehäuseoberteil BAS GOT GG 6 M20 50 A0

revos BASIC 500V Baugröße 6 Gehäuseoberteil mit M20 Verschraubung seitlich, Einhandverriegelung



Artikelnr.	70.350.0635.0
EAN	4015573616813
Bestelleinheit	1 Stück

Zulassungen



Technische Daten

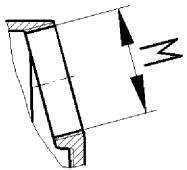
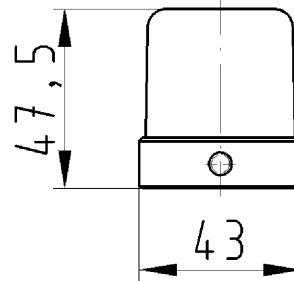
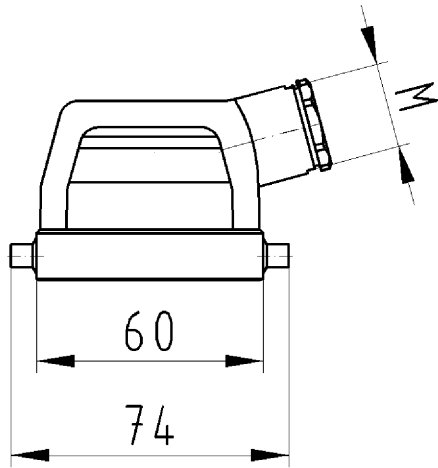
Allgemein

Nennspannung	500 V
Werkstoff des Gehäuses	Aluminium
Farbe	grau
Oberfläche	pulverbeschichtet
Schutzart (IP)	IP54
UV-beständig	ja
Brennbarkeitsklasse des Isolierstoffs nach UL 94	sonstige
Einsatztemperaturbereich von	-40 °C
Einsatztemperaturbereich bis	120 °C

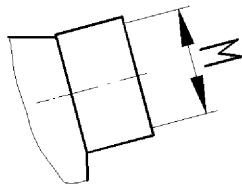
Ausführung

Baugröße	6
Ausführung	Stecker
Art der Verriegelung	Längsbügel
Kabeleinführung	seitlich
Art der Kabeleinführung	Verschraubung
Mit Kabelverschraubung	ja
Gewindegröße M	20
Klappdeckel	nein
EMV-Ausführung	nein

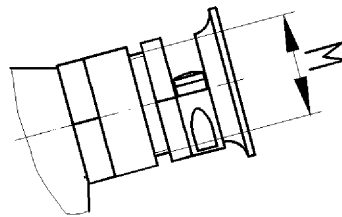
version .0



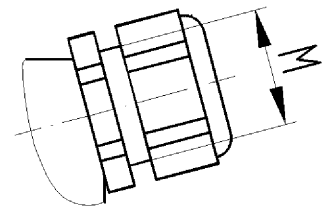
version .1



version .2



version .3



version .5

IP 65

Zeichnungsnummer
70.350.0635.010W
Gehäuseoberteil

Gehäuseoberteil
70.350/353.0635.0
72.350/353.0635.0

16.11.2007
Schreiber Patrick
M 1:2