

Produktdatenblatt

Artikelnr. 70.350.1035.0

Gehäuseoberteil BAS GOT GA 10 M20 50 A0

revos BASIC 500V Baugröße 10 Gehäuseoberteil mit M20 Verschraubung seitlich, Zweihandverriegelung



Artikelnr.	70.350.1035.0
EAN	4015573616776
Bestelleinheit	1 Stück

Zulassungen



Technische Daten

Allgemein

Nennspannung	500 V
Werkstoff des Gehäuses	Aluminium
Farbe	grau
Oberfläche	pulverbeschichtet
Schutzart (IP)	IP54
UV-beständig	ja
Brennbarkeitsklasse des Isolierstoffs nach UL 94	sonstige
Einsatztemperaturbereich von	-40 °C
Einsatztemperaturbereich bis	120 °C

Ausführung

Baugröße	10
Ausführung	Stecker
Art der Verriegelung	Querbügel
Kabeleinführung	seitlich
Art der Kabeleinführung	Verschraubung
Mit Kabelverschraubung	ja
Gewindegröße M	20
Klappdeckel	nein
EMV-Ausführung	nein

Technische Zeichnungen

A
1
2
3
4
5
6
7
8
9
10
11
12
13
14
15
16
17
18
19
20
M1
M2
M3
L
G
I
1.1
2.1
1.1

Ausführung .0
version .0
Kabelverschraubung M20
cable gland M20

Teile-Nr. part no.	Typ type
70.350.1035.0	BAS GOT GA 10 M20 50 A0
70.350.1035.1	BAS GOT GA 10 M20 50 A1
70.350.1035.2	BAS GOT GA 10 M20 50 A2
70.350.1035.3	BAS GOT GA 10 M20 50 A3
70.350.1035.4	BAS GOT GA 10 M20 50 A4
70.350.1035.5	BAS GOT GA 10 M20 50 A5

Gewinde M20
thread M20

Ausführung .1
version .1

Kabeldurchführung M 20
mit Zugentlastung und
Biegeschutz
cable gland M20 with strain
relief and bending protection

Ausführung .3
version .3

Ausführung .5
version .5

Kabelverschraubung M20
cable gland M20

IP 65

Stutzen M20
intermediate support
with thread M20

Ausführung .2
version .2

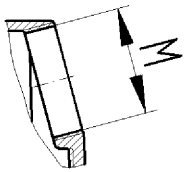
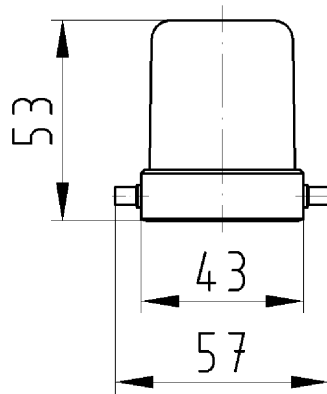
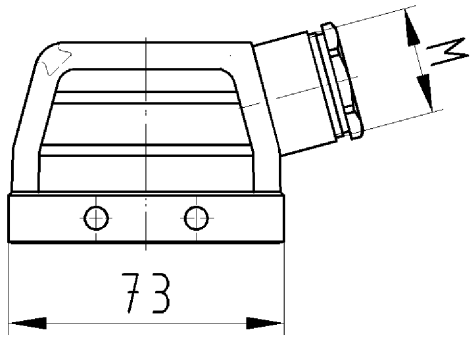
Kabelverschraubung M 20
mit Zugentlastung und
Knickschutz
cable gland M20 with strain
relief on kink protection

Ausführung .4
version .4

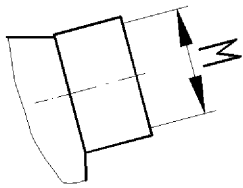
Früheres nach	Medis tab	Werkstoff und Oberfläche: Farbe: silbergrau color: silvergrey	2003	Tag	Wahrn	1. Verwendung: -	Bl.: 1	vm: 1	Index
	x	Erkenntnis geprüft	09.07.		Boyer F.	T	70.350.1035.0 01K		
	Del.	ent	Alt.	ref	Normpage	Ersatz für: -			
Ausgabe Datum / Blatt		wieland		Benennung		GEHAUSEOBERTE IL			
Änderung		Elektrotechnik Verbindungsgeräte		Größe 10 M20 - schmale Seite H00 - size 10 M20 - narrow side					

703501035001K_4 04M20 Boyer 23.07.2003 08:28:42 1:000

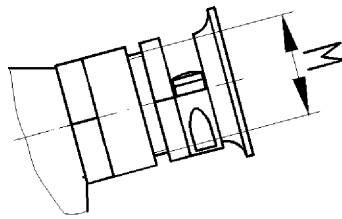
version .0



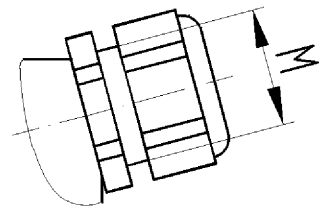
version .1



version .2



version .3



version .5

IP 65

Gehäuseoberenteil
70.350/353.1035.0
72.350/353.1035.0

Zeichnungsnummer
70.350.1035.010W
Gehäuseoberenteil

21.11.2007
Schreiber Patrick
M 1:2