

Produktdatenblatt

Artikelnr. 70.350.1635.0

Gehäuseoberteil BAS GOT GA 16 M25 50 A0

revos BASIC 500V Baugröße 16 Gehäuseoberteil mit M25 Verschraubung seitlich, Zweihandverriegelung



Artikelnr.	70.350.1635.0
EAN	4015573617803
Bestelleinheit	1 Stück

Zulassungen



Technische Daten

Allgemein

Nennspannung	500 V
Werkstoff des Gehäuses	Aluminium
Farbe	grau
Oberfläche	pulverbeschichtet
Schutzart (IP)	IP54
UV-beständig	ja
Brennbarkeitsklasse des Isolierstoffs nach UL 94	sonstige
Einsatztemperaturbereich von	-40 °C
Einsatztemperaturbereich bis	120 °C

Ausführung

Baugröße	16
Ausführung	Stecker
Art der Verriegelung	Querbügel
Kabeleinführung	seitlich
Art der Kabeleinführung	Verschraubung
Mit Kabelverschraubung	ja
Gewindegröße M	25
Klappdeckel	nein
EMV-Ausführung	nein

Technische Zeichnungen

A
1
2
3
4
5
6
7
8
9
10
11
12
13
14
15
16
17
18
19
20
M1
M2
M3
L
G
I
1.1
2.1
1.4

Gewindegewinde sind bei Abgabe in diesem Zustand zu prüfen.
 Gewindegewinde sind bei Abgabe in diesem Zustand zu prüfen.

**Ausführung .0
version .0**

Kabelverschraubung M25
cable gland M25

Teile-Nr. part no.	Typ type
70.350.1635.0	BAS GOT GA 16 M25 50 A0
70.350.1635.1	BAS GOT GA 16 M25 50 A1
70.350.1635.2	BAS GOT GA 16 M25 50 A2
70.350.1635.3	BAS GOT GA 16 M25 50 A3
70.350.1635.4	BAS GOT GA 16 M25 50 A4
70.350.1635.5	BAS GOT GA 16 M25 50 A5

**Ausführung .1
version .1**

Gewinde M25
thread M25

**Ausführung .3
version .3**

Kabeldurchführung M25 mit Zugentlastung und Biegeschutz
cable gland M25 with strain relief and bending protection

**Ausführung .5
version .5**

Kabelverschraubung M25
cable gland M25

IP 65

**Ausführung .2
version .2**

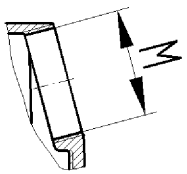
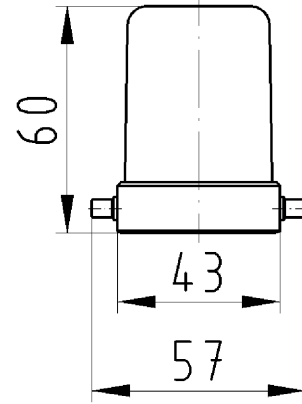
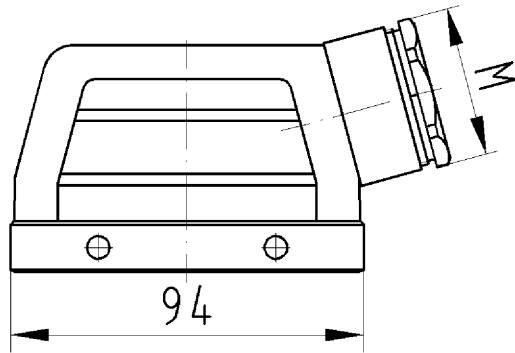
Stützen M25
intermediate support with thread M25

**Ausführung .4
version .4**

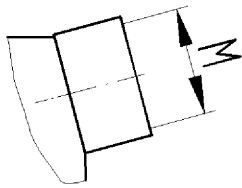
Kabelverschraubung M25 mit Zugentlastung und Knickschutz
cable gland M25 with strain relief and kink protection

Fräseleiste nach ...	Medis tab	Werkstoff und Oberfläche: Farbe: silbergrau colour: silvergrey	2003	Tag	Name	1. Verwendung: -	Bl.: 1	vm 1	Index
	x	Exherzitat geprüft	09.00		Boyer F.	T	70.350.1635.0	01K	
	Del.	ent. Alt.	ent.	Normpage		Ersetzt für:			
		wieland			Benennung		GEHAUSEOBERTEIL		
		Elektrotechnik Switchgear					Größe 16 M25 schmale Seite H000 size 16 M25 narrow side		

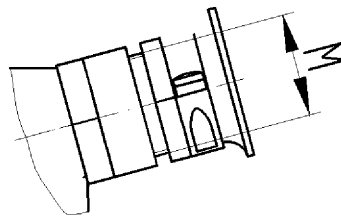
version .0



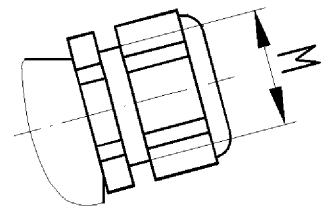
version .1



version .2



version .3



version .5

IP 65

Gehäuseoberteil
70.350/353.1635.0
72.350/353.1635.0

Zeichnungsnummer
70.350.1635.010W
Gehäuseoberteil

22.11.2007
Roppelt Dominik
M 1:2