

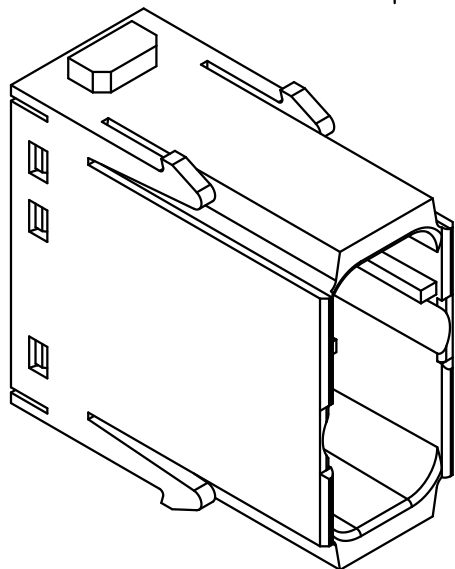
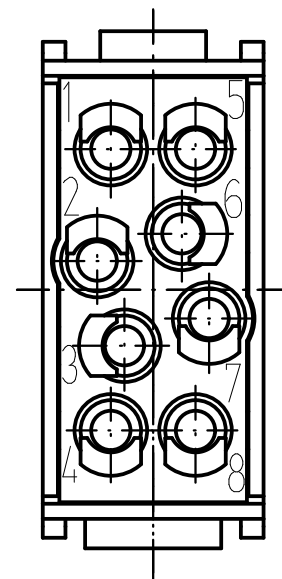
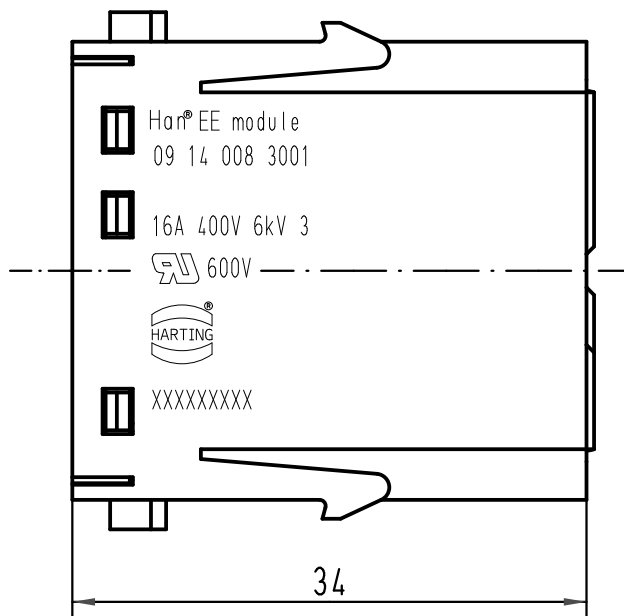
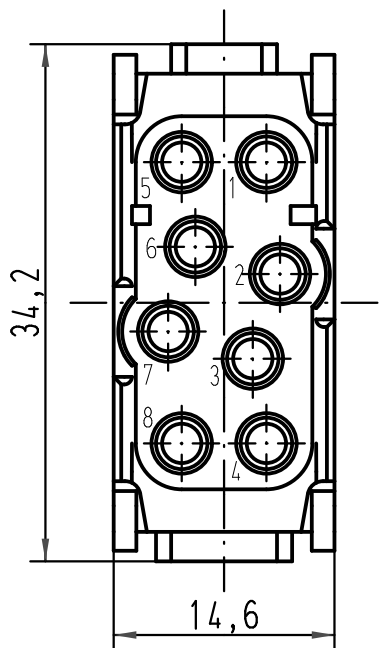
1 2 3 4 5 6

A

B

C

D



All Dimensions in mm Original Size DIN A 4		Techn. Character.			Nicht tolerierte Maße/ Free size tolerances		
			Dat.	Name	Maßstab/ Scale 2:1	Han EE module Stifteinsatz/ male insert	
			Detail.	10.10.08			Rull
			Insp.				Be
			Stand.				
A			HARTING Electric GmbH & Co. KG D-32339 Espelkamp			TB 09 14 008 3001	Blatt/ page
Mod.	Dat.	Name					Sub. TB 09 14 008 3001 v. 03.02.00