

Teile-Nr.	Pos.1 Gehäuse	Pos.2 Niet 4x	Pos.3 Stützen oder Verschraubung	Pos.4 Druckring	Pos.5 Dichtgummi	Pos.6 Verschluss-Schraube
70.353.1635.0	01.462.7028.0	angepossen	Z5.507.2421.0			
70.353.1635.1	01.462.7028.0	angepossen	Gewinde M 32	—	—	—
70.353.1635.2	01.462.7028.0	angepossen	05.507.2421.0	—	—	—
70.353.1635.3	01.462.7028.0	angepossen	Z5.507.9800.0	—	—	—
70.353.1635.4	01.462.7028.0	angepossen	Z5.507.6221.0	—	—	—
70.353.1635.5	01.462.7028.0	angepossen	Z5.507.1707.0	—	—	—

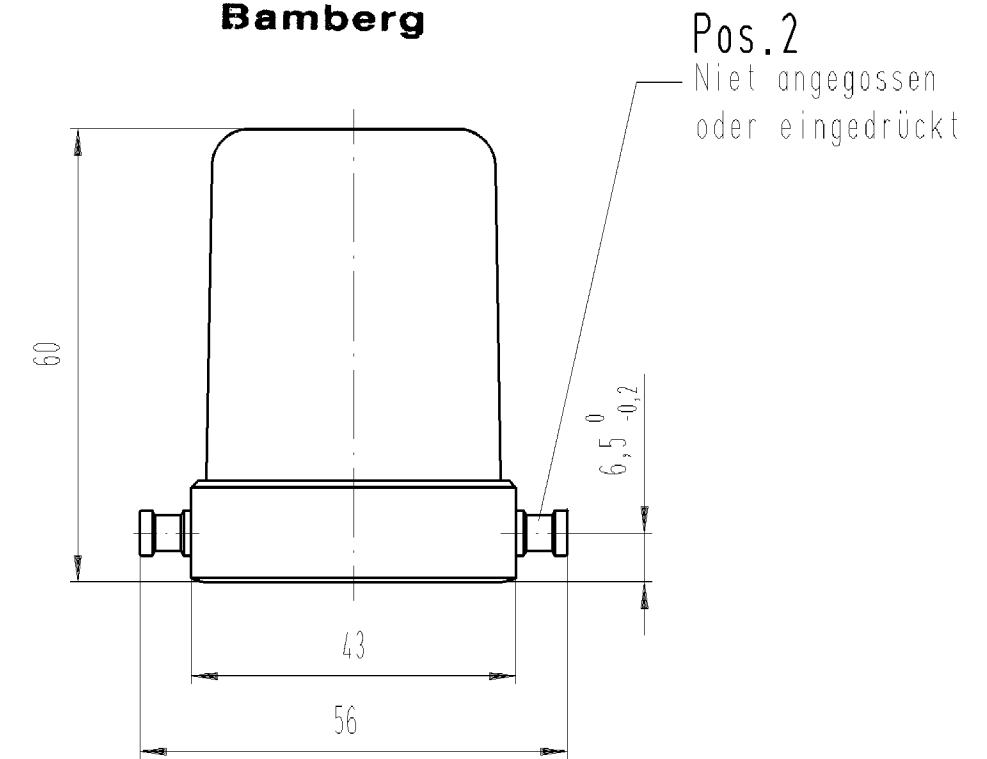
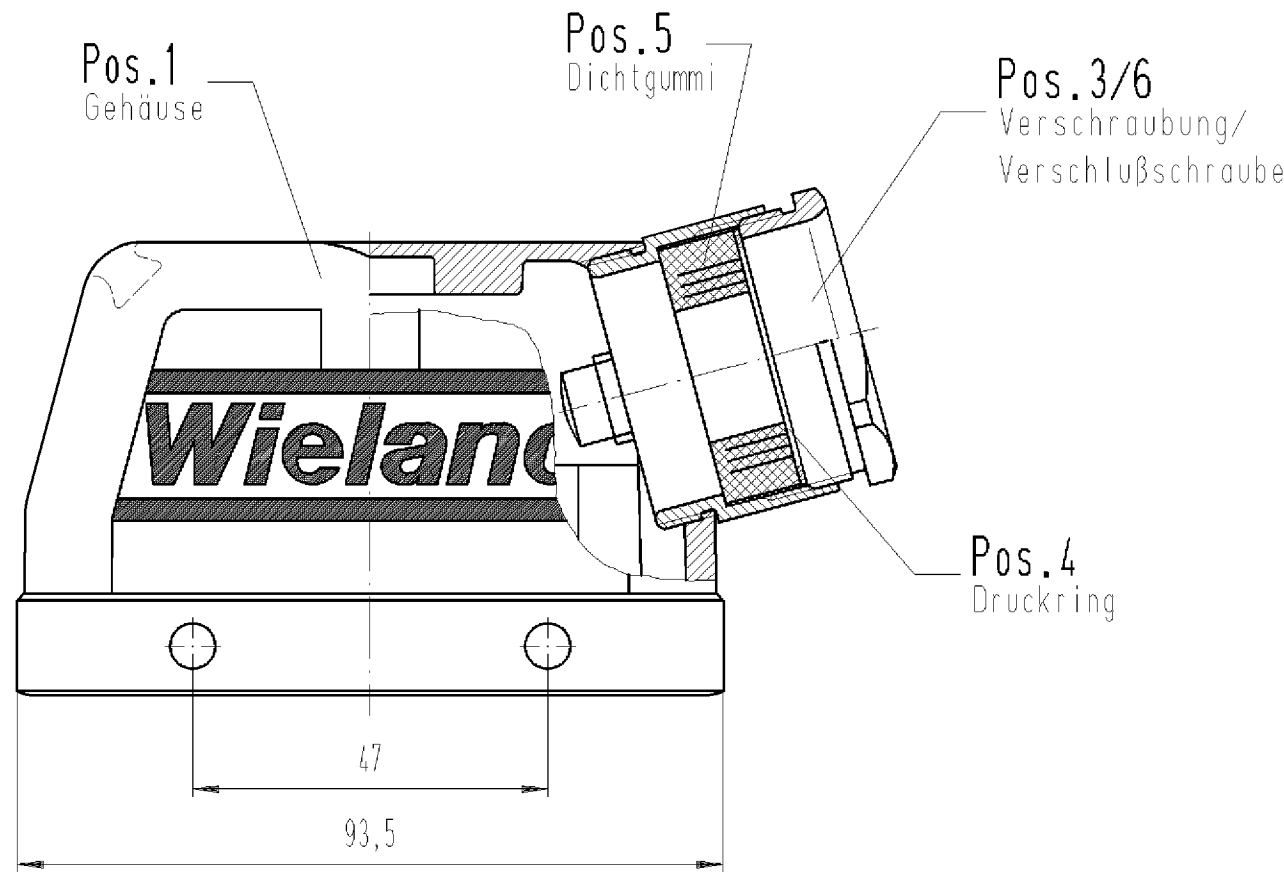
### Diese Zeichnung

darf ohne unsere vorherige ausdrückliche Genehmigung weder vervielfältigt, noch Dritten, insbesondere Wettbewerbern, im Original oder Kopie bekannt gegeben werden.

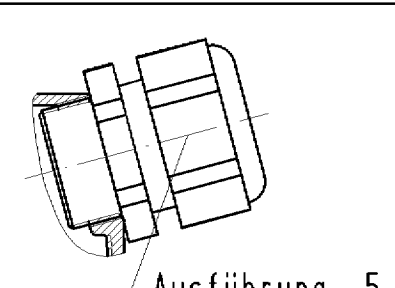
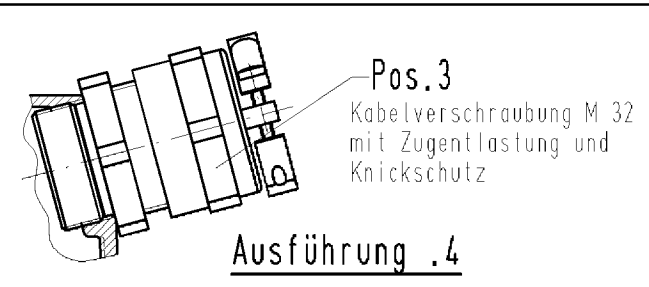
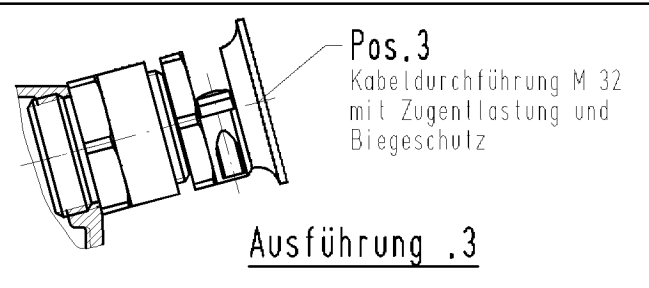
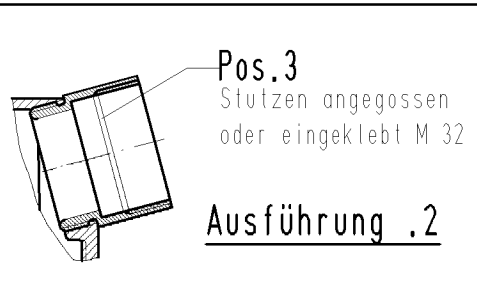
Wir behalten uns Eigentum u. Urheberrecht an der Zeichnung vor.

Mißbräuchliche Benutzung verstößt gegen das Urheberrechtsgesetz vom 9. Sept. 1965, das Gesetz gegen den unlauteren Wettbewerb und das Bürgerliche Gesetzbuch

**Wieland Electric GmbH  
Bamberg**



Diese Maße werden bei Abnahme besonders geprüft  
 Ausschließlich Fräsmäße  
 MIT/FE gekennzeichnete Maße sind nur für interne Zwecke gültig



IP 65

**NUR ZUR INFORMATION**

Ausführung .0

Freitoleranz nach DIN -		CAD - Zeichnung, keine manuellen Änderungen		I. Verwendung: -		Bl.: 1 von 1	
	Maßstab	Werkstoff und Oberfläche:		2001	Tag	Name	
	%			Entworfen	08.03.	Bauer F.	
				Geprüft	-	-	
				Normgepr.	-	-	
Buchstabe Datum / Blatt		<b>wieland</b> Elektrische Verbindungen		Benennung		Zeichnung Nr.	
Änderung				GEHAEUSEOBERTE IL		70.353.1635.0	
				Ersatz für: -			
				Groesse 16 M32 schmale Seite			