

Produktdatenblatt

Artikelnr. 70.353.2435.0

Gehäuseoberteil BAS GOT GA 24 M32 50 A0

revos BASIC 500V Baugröße 24 Gehäuseoberteil mit M32 Verschraubung seitlich, Zweihandverriegelung



Artikelnr.	70.353.2435.0
EAN	4015573651722
Bestelleinheit	1 Stück

Zulassungen



Technische Daten

Allgemein

Nennspannung	500 V
Werkstoff des Gehäuses	Aluminium
Farbe	grau
Oberfläche	pulverbeschichtet
Schutzart (IP)	IP54
UV-beständig	ja
Brennbarkeitsklasse des Isolierstoffs nach UL 94	sonstige
Einsatztemperaturbereich von	-40 °C
Einsatztemperaturbereich bis	120 °C

Ausführung

Baugröße	24
Ausführung	Stecker
Art der Verriegelung	Querbügel
Kabeleinführung	seitlich
Art der Kabeleinführung	Verschraubung
Mit Kabelverschraubung	ja
Gewindegröße M	32
Klappdeckel	nein
EMV-Ausführung	nein

Technische Zeichnungen

Verschraubung/
cable gland

73,5
120

70
43
56

Ausführung .0
version .0

Teile-Nr.	Typ
70.353.2435.0	BAS GOT 6A 24 M32 50 A0
70.353.2435.1	BAS GOT 6A 24 M32 50 A1
70.353.2435.2	BAS GOT 6A 24 M32 50 A2
70.353.2435.3	BAS GOT 6A 24 M32 50 A3
70.353.2435.4	BAS GOT 6A 24 M32 50 A4
70.353.2435.5	BAS GOT 6A 24 M32 50 A5

Weitere Daten siehe Katalog
further data see catalog

Ausführung .1
version .1

Gewinde M32/
thread only M32

Ausführung .3
version .3

Kabeldurchführung M32
mit Zugentlastung und
Knickschutz
cable gland M32 with strain
relief and bending protection

Ausführung .5
version .5

Kabelverschraubung M 32
cable gland M32

IP 65

Ausführung .2
version .2

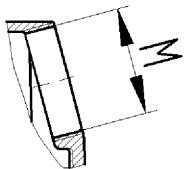
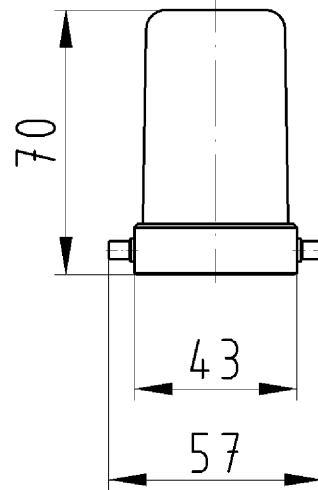
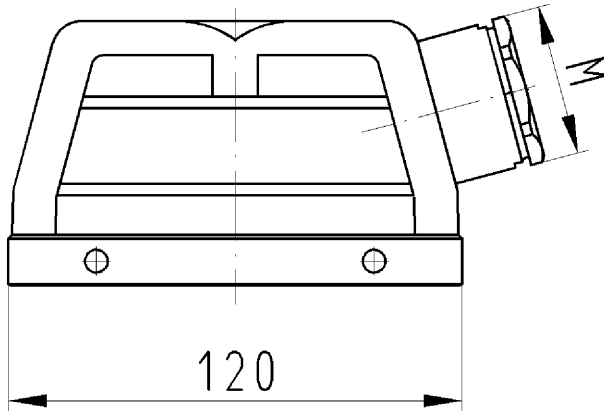
Stützen M32
intermediate support
with thread M32

Ausführung .4
version .4

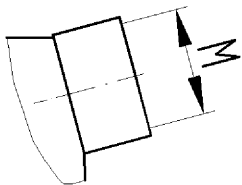
Kabelverschraubung M32
mit Zugentlastung und
Knickschutz
cable gland M32 with strain
relief and kink protection

Präferenz nach DIN		CAD Zeichnung, keine manuellen Änderungen		1. Verwendung: -		Bl. 1	von 1	Index
Masstab	Werkstoff und Oberfläche	2006	Tag	Name	Zeichnung Nr.			
1:1		Erstellt	23.05.	Schmitt J.	T	70.353.2435.0 01K		
		Geprüft			Ersatz für: -			
		Normpost.						
				GEHÄUSEBERTE IL Größe 24 M32 schmale Seite Hood size 24 M32 narrow side				
Änderung								

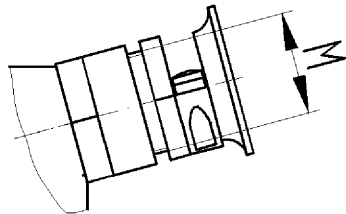
version .0



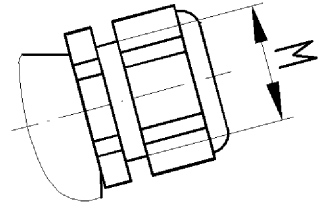
version .1



version .2



version .3



version .5

IP 65

Gehäuseoberteil
70.350.2435.0

Zeichnungsnummer
70.350.2435.010W
Gehäuseoberteil

23.11.2007
Roppelt Dominik
M 1:2