

Produktdatenblatt

Artikelnr. 76.352.0736.0

Gehäuseoberteil MIN GOT GB 7 M20 25 Z0

revos MINI Baugröße 3 Gehäuseoberteil mit M20 Verschraubung oben,
Einhandverriegelung, Metallgehäuse



Artikelnr.	76.352.0736.0
EAN	4015573651159
Bestelleinheit	10 Stück

Zulassungen

Technische Daten

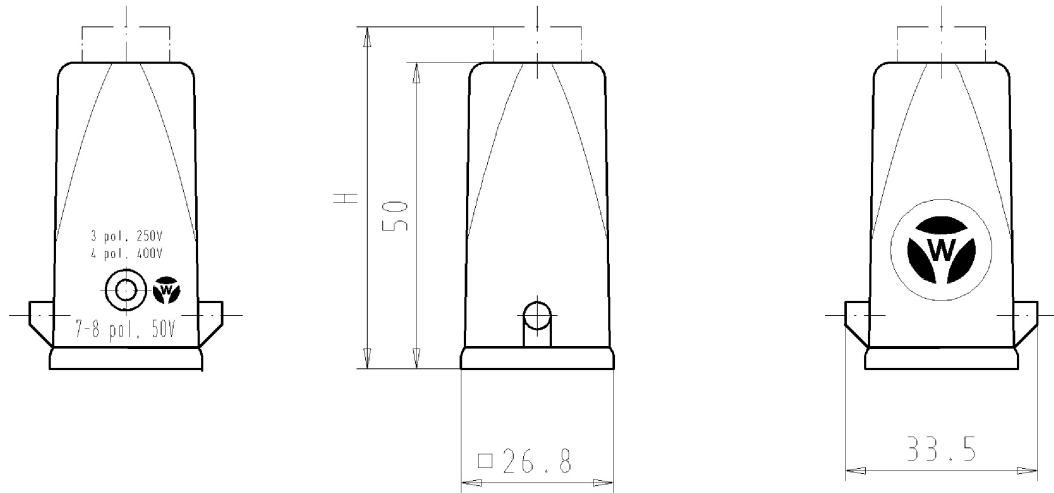
Allgemein

Nennspannung	250 V
Werkstoff des Gehäuses	Zink-Guss
Farbe	grau
Oberfläche	pulverbeschichtet
Schutzart (IP)	IP54
UV-beständig	ja
Brennbarkeitsklasse des Isolierstoffs nach UL 94	sonstige
Einsatztemperaturbereich von	-40 °C
Einsatztemperaturbereich bis	120 °C

Ausführung

Baugröße	3
Ausführung	Stecker
Art der Verriegelung	Längsbügel
Kabeleinführung	oben
Art der Kabeleinführung	Verschraubung
Mit Kabelverschraubung	ja
Gewindegröße M	20
Klappdeckel	nein
EMV-Ausführung	nein

Technische Zeichnungen



Diese Maße werden bei Abnahme besonders geprüft
 Ausschließlich Prüfmaße

MLZ/E gekennzeichnete Maße sind nur für interne Zwecke gültig

Weitere Daten siehe Katalog
 further data see catalog

Teile - Nr. part-number	Ausführung version	H	Material material	Typ type
76.352.0736.0	Verschraubung with cable gland	57	Zinkdruckguß metal	MIN GOT GB 7 M20 25Z0
76.352.0736.1	Gewinde with thread	-	Zinkdruckguß metal	MIN GOT GB 7 M20 25Z1

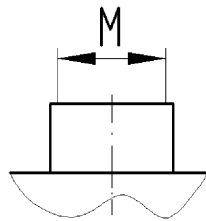
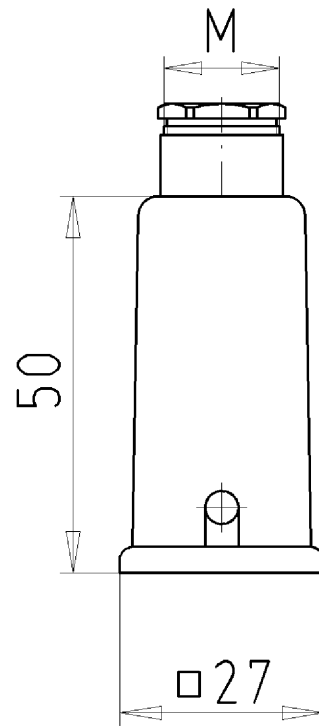
Freitoleranz nach DIN - CAD - Zeichnung, keine manuellen Änderungen 1. Verwendung: - Bl.: 1 von 1

Maßstab	2005	Tag	Name	Zeichnung Nr.	Index
%	Entworfen	25.02.	Schmitt J.	T 76.352.0736.0 01K	Seite: 3 von 3
	Geprüft	-	-		

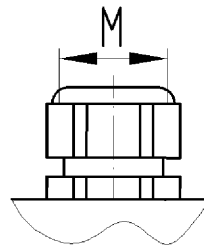
A
1
2
3
4
5
6
7
8
9
10
11
12
13
14
15
16
17
18
19
20
M1
M2
M3
L
G
i
11.1
12.1
1.1

2005-02-25T11:03:29 1.000

version .0



version .1



version .5
IP65

Gehäuseoberteil
76.352.0736.0
76.352.0760.0

Zeichnungsnummer
76.352.0736.010W
Gehäuseoberteil

10.01.2008
Hoffmann Angelika
M 1:1