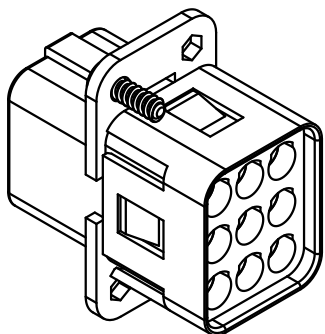


Blechschaube ISO 7049-ST 2,9x9,5-F-H
self-tapping screw ISO 7049-ST 2,9x9,5-F-H



All Dimensions in mm Original Size DIN A 4		Techn. Character.			Nicht tolerierte Maß/Free size tolerances		
			Dat.	Name	Maßstab/Scale 2:1	Han Q 8/0-F Buchseneinsatz/ female insert	
			Detail.	27.01.11			Rull
			Insp.				Be
			Stand.				
A			HARTING Electric GmbH & Co. KG			TB 09 12 008 3101 Sub. TB 09 12 008 3101 v. 07.10.97	
Mod.	Dat.	Name	D-32339 Espelkamp				
						Blatt/ page	